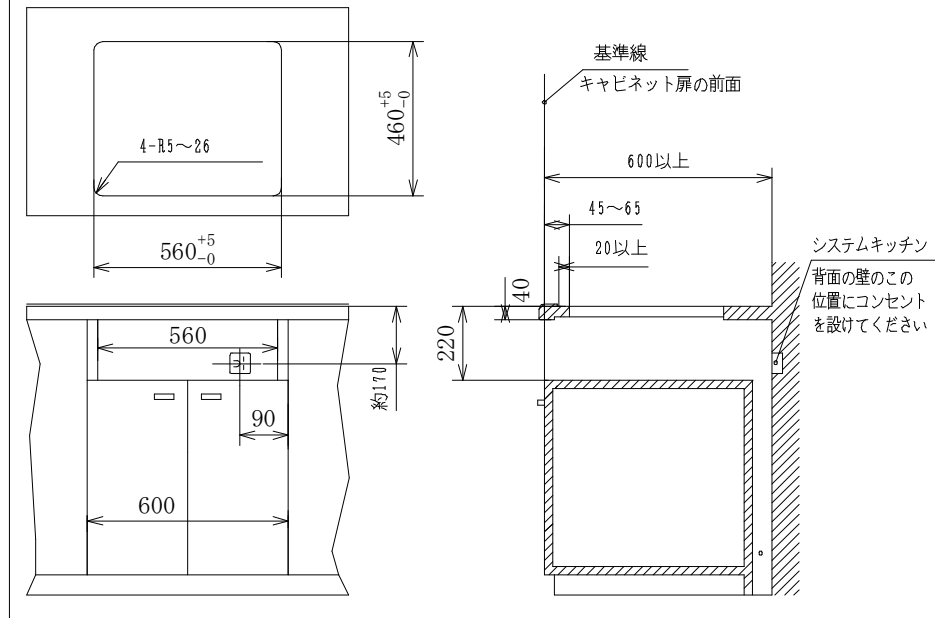


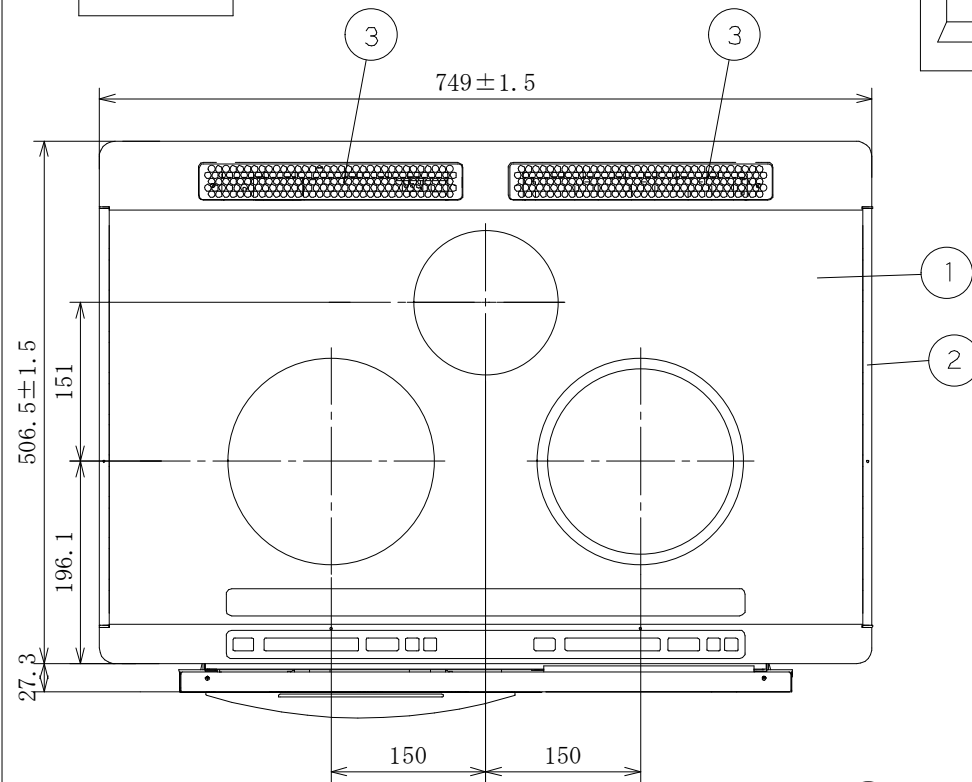
主要部品

部品名	材質
1 トッププレート	結晶化ガラス
2 ワク	ステンレス
3 吸排気カバー	ホーロー (グレー)
4 パネルカバー	PC+PET樹脂
5 表示パネル	PET樹脂
6 サイドパネル	PET樹脂
7 ルーバー	鋼板焼付塗装 (シルバー)
8 グリルガラス	強化ガラス
9 グリルハンドル	フェノール樹脂 (シルバー塗装)

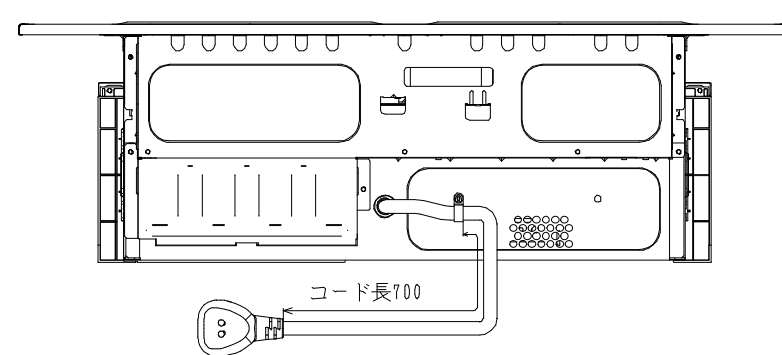
システムキッチン加工寸法図



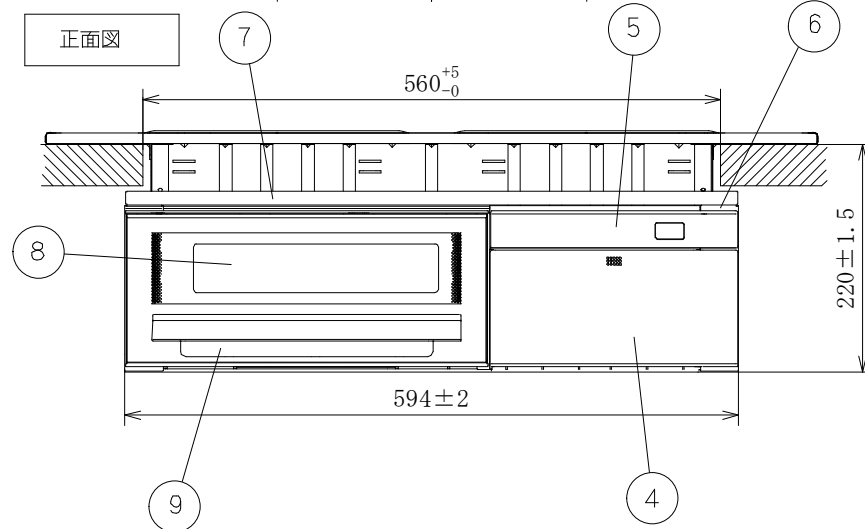
平面図



背面図

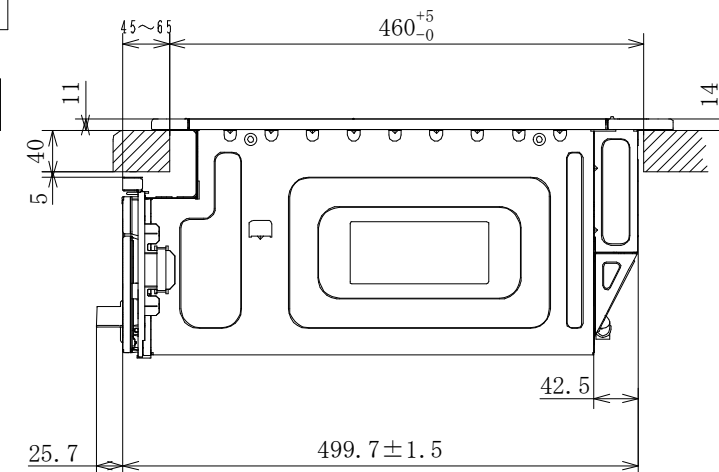
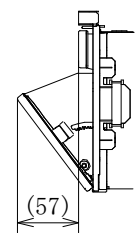


正面図



側面図

パネル開閉時



仕様

形式	HTB-A9WFS
定格	単相200V-5.8kW *4.8kWに切り換え可能
重量	約28.5kg
左 [H]ヒーター	200V-3.0kW インダクションヒーター
右 [H]ヒーター	鉄・ホーロー鍋 200V-3.0kW インダクションヒーター アルミ・銅鍋 200V-2.5kW インダクションヒーター
中央	200V-1.2kW クイックラジエントヒーター
グリル	200V-1.2kW シーズヒーター (上下共) 200V-0.3kW 触媒ヒーター (中央ヒーターとの同時使用不可)
左	100W相当~3.0kW 12段階調節 ・上面の3つのヒーターを同時に使用した場合 定格5.8kWを超えないように左ヒーターの最大電力を制限 例) 右: 12段 (3.0kW) の場合→左: 3段 (1.1kW) ・グリルまたは中央ヒーターを使用した場合 左: 9段 (1.6kW)
右	鉄・ホーロー鍋 100W相当~3.0kW 12段階調節 アルミ・銅鍋 100W相当~2.5kW 11段階調節
中央	300W相当~1.2kW 3段階調節
グリル	魚焼き 600W相当~840W相当 グルメ 840W相当~1080W相当
グリル寸法	幅28.0×奥行36.0×高さ12.4cm
コード	ゴムキャブタイヤコード3.5mm、長さ0.7m
差込プラグ	単相200V用 250V-30A (コード横出しタイプ) (接地極付き)
調理タイマー (独立タイマー: 個々のヒーターについてセット可)	セット時間が来るとメロディでお知らせ通電を停止 1分~59分・・・1分単位でセット (グリルは29分) 1時間~9時間55分・・・5時間まで10分単位 5時間以降30分単位
高温注意警告	左、右、中央のヒーター部が熱い間は、表示窓と表示ランプが点滅してお知らせ (約80℃迄)
ヒーター切り忘れ防止	左、右、中央ヒーターは、各ヒーターの最終操作後45分で自動的に通電をストップ (調理タイマーセット時を除く) グリル (手動) 使用時は、通電後10分間で自動的に通電を停止
温度コントロール	てんぷら油の温度コントロール、専用なべ付き (適温になるとメロディでお知らせ) (左右ヒーター) 150、160、170、180、190、200℃
グリル機能	触媒機能付き ・魚焼き自動調理 (両面焼き) / 手動調理 (両面焼き) ・グルメ自動調理 (両面焼き) / 手動調理 (両面焼き)
待機時消費電力 オフ機能	調理終了後、約45分経過すると自動的に電源を切り 待機時消費電力を節約
その他特徴	・天面ダイレクト操作 ・光るトリプルナビ ・クリーン排気グリル ・水なしグリル ・待機時消費電力ゼロ機能 ・換気扇連動システム

品名	HTB-A9WFS	クッキングヒーター寸法図	尺度	N.T.S
日立アプライアンス (株)				