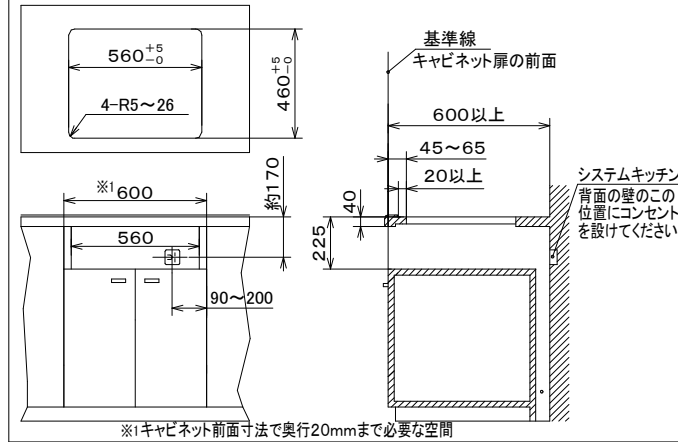


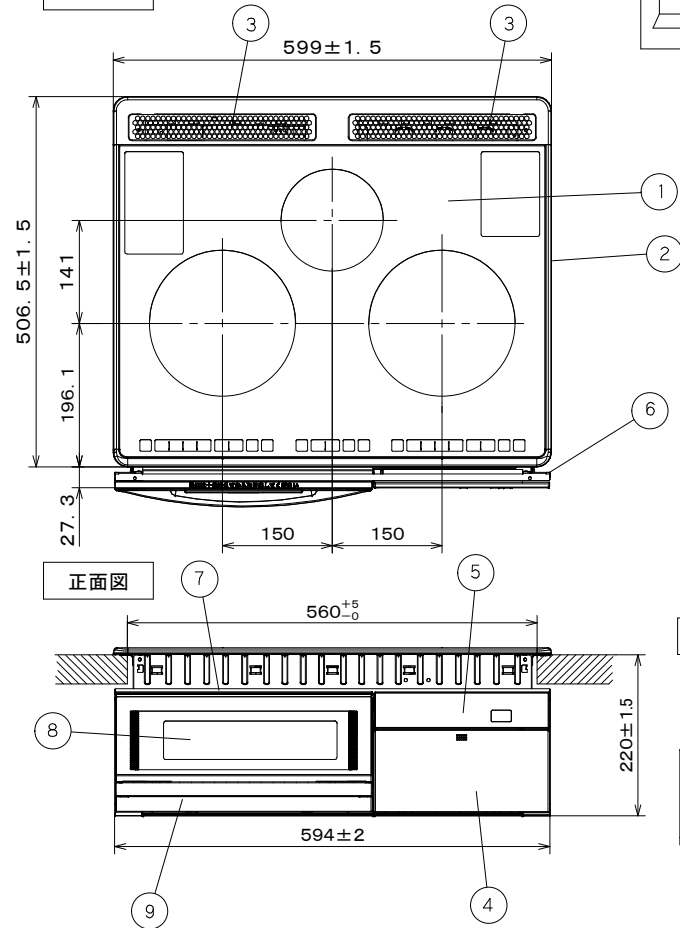
主要部品

| 部品名 | 材質 |
|-----------|-----------------|
| 1 トッププレート | 結晶化ガラス(シルバー) |
| 2 ワク | ステンレス |
| 3 排気カバー | ホーロー(グレー) |
| 4 パネルカバー | PC+PET樹脂(シルバー) |
| 5 表示パネル | PC+PET樹脂(シルバー) |
| 6 サイドパネル | PBT+PET樹脂(ブラック) |
| 7 ルーバー | 鋼板焼付塗装(ブラック) |
| 8 グリルガラス | 強化ガラス(シルバー) |
| 9 グリルハンドル | フェノール樹脂(シルバー塗装) |

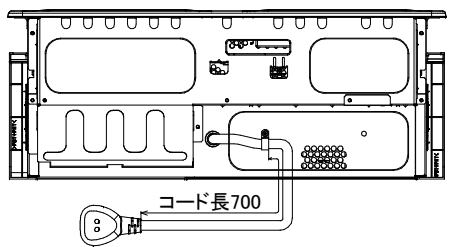
システムキッチン加工寸法図



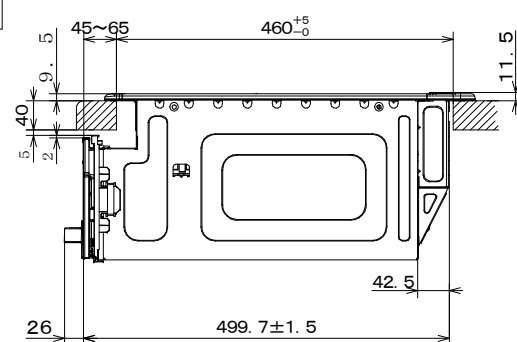
平面図



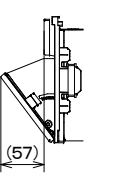
背面図



側面図



パネル開閉時



| 仕様 | | |
|---------------------------------|--|--|
| 型式 | HT-B10TFS | |
| 定格 | 単相200V-5.8kW *4.8kWに切り換え可能 | |
| 質量 | 約27.0kg | |
| ヒーター | 左 [H]ヒーター | 鉄・ホーロー鍋 200V-3.0kW インダクションヒーター |
| | 右 [H]ヒーター (オールメタル) | 鉄・ホーロー鍋 200V-3.0kW インダクションヒーター アルミ・銅鍋 200V-2.6kW インダクションヒーター |
| | 中央 [H]ヒーター | 鉄・ホーロー鍋 200V-1.6kW インダクションヒーター |
| 火力調節 | グリル | 200V-1.2kW シーズヒーター(上下共) 200V-0.3kW 触媒ヒーター |
| | 左 | 鉄・ホーロー鍋 100W相当~3.0kW 12段階調節 ・グリルを使用した場合 左:9段(1.6kW)まで下がり、電力を制限 |
| | 右 | 鉄・ホーロー鍋 100W相当~3.0kW 12段階調節 アルミ・銅鍋 100W相当~2.6kW 12段階調節 |
| | 中央 | 100W相当~1.6kW 9段階調節 |
| 手動グリル | 600W相当~1.2kW 3段階調節 | |
| グリル寸法 | 幅28.0×奥行36.0×高さ12.4cm | |
| コード | ゴムキャブタイヤコード3.5mm ² 、長さ0.7m | |
| 差込プラグ | 単相200V用 250V-30A(コード横出しタイプ) (接地極付き) | |
| 調理タイマー (独立タイマー:個々のヒーターについてセット可) | 調理タイマー終了時に音声でお知らせ通電を停止 1分~59分...1分単位でセット(グリルは29分) 1時間~9時間55分...5時間まで10分単位 5時間以降30分単位 | |
| 高温注意警告 | 左、右、中央のヒーター部が熱い間は、表示窓が点滅してお知らせ(約80°C迄) | |
| ヒーター切り忘れ防止 | 左、右、中央ヒーターは、各ヒーターの最終操作後45分で自動的に通電をストップ(調理タイマーセット時を除く) グリル(手動)使用時は、通電後30分間で自動的に通電を停止 | |
| 温度コントロール | てんぷら油の温度コントロール、専用なべ付き (適温になるとメロディでお知らせ)(左右ヒーター) 150、160、170、180、190、200°C | |
| グリル機能 | ・6メニュー自動調理(両面焼き) ・3段階火力切替え手動調理(両面焼き) ・140~280°C10段階温度設定(両面焼き) | |
| 待機時消費電力 オフ機能 | 調理終了後、約30分経過すると自動的に電源を切り 待機時消費電力を節約 | |
| その他特徴 | ・天面ガラスタッチダイレクト操作、光るトリプルナビ ・ケムレス水なしグリル ・適温サイン機能(炒めもの、ステーキ)(左右ヒーター) ・自動炊飯、保温、自動湯わかし機能(左右ヒーター) ・保温、煮込み機能(中央ヒーター) ・音声ガイド機能(切・3段階音量調節) ・待機時消費電力ゼロ機能 ・レンジフードファン連動機能 | |
| HT-B10TFS | | |
| クッキングヒーター寸法図 | | |
| 日立アプライアンス(株) | | |