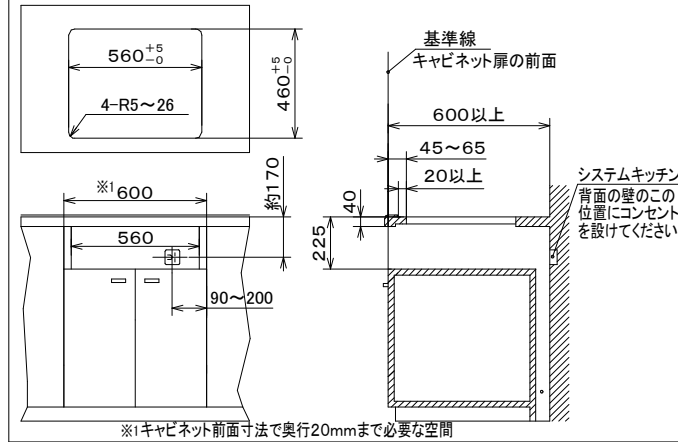


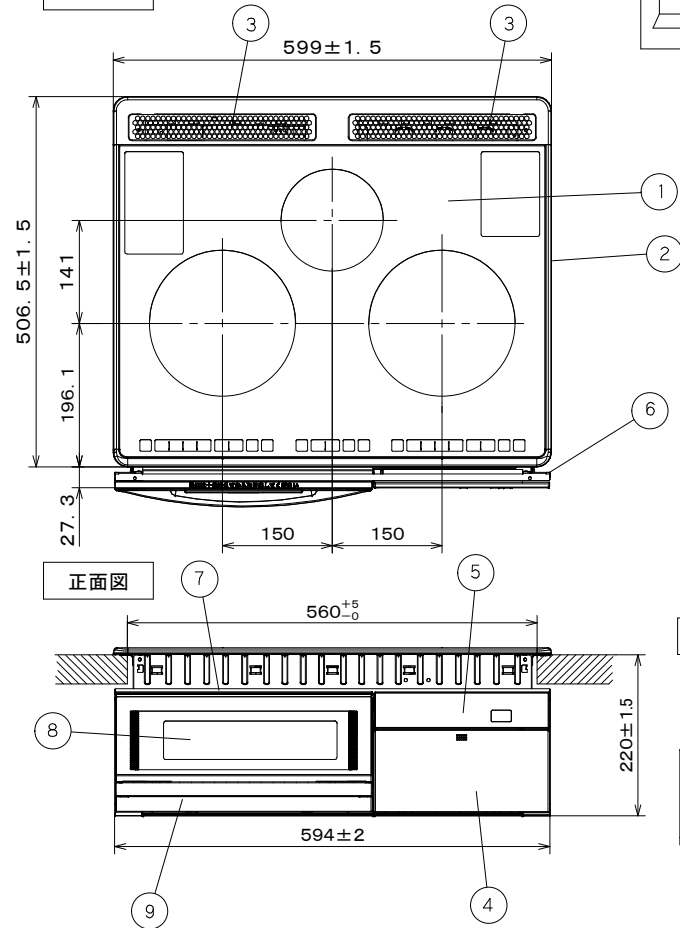
主要部品

| 部品名       | 材質              |
|-----------|-----------------|
| 1 トッププレート | 結晶化ガラス(シルバー)    |
| 2 ワク      | ステンレス           |
| 3 排気カバー   | ホーロー(グレー)       |
| 4 パネルカバー  | PC+PET樹脂(シルバー)  |
| 5 表示パネル   | PC+PET樹脂(シルバー)  |
| 6 サイドパネル  | PBT+PET樹脂(ブラック) |
| 7 ルーバー    | 鋼板焼付塗装(ブラック)    |
| 8 グリルガラス  | 強化ガラス(シルバー)     |
| 9 グリルハンドル | フェノール樹脂(シルバー塗装) |

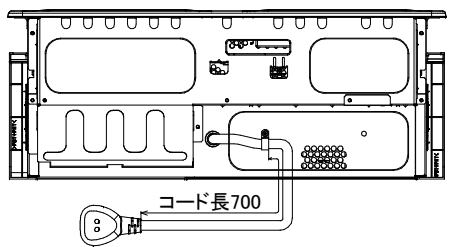
システムキッチン加工寸法図



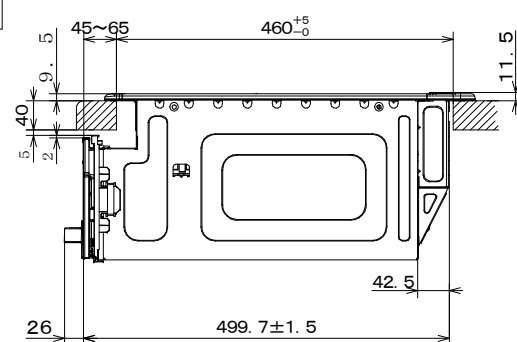
平面図



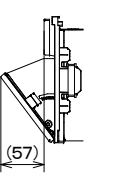
背面図



側面図



パネル開閉時



| 仕様                                 |  |  |
|------------------------------------|--|--|
| 型式                                 | HT-B10TS   |  |
| 定格                                 | 単相200V-5.8kW *4.8kWに切り換え可能   |  |
| 質量                                 | 約27.0kg  |  |
| ヒーター                               | 左[田]ヒーター   | 鉄・ホーロー鍋 200V-3.0kW インダクションヒーター   |
|                                    | 右[田]ヒーター (オールメタル)  | 鉄・ホーロー鍋 200V-3.0kW インダクションヒーター<br>アルミ・銅鍋 200V-2.6kW インダクションヒーター                |
|                                    | 中央[田]ヒーター<br>グリル   | 鉄・ホーロー鍋 200V-1.6kW インダクションヒーター<br>200V-1.2kW シーズヒーター(上下共)<br>200V-0.3kW 触媒ヒーター |
| 火力調節                               | 左  | 鉄・ホーロー鍋 100W相当~3.0kW 12段階調節<br>・グリルを使用した場合<br>左:9段(1.6kW)まで下がり、電力を制限           |
|                                    | 右  | 鉄・ホーロー鍋 100W相当~3.0kW 12段階調節<br>アルミ・銅鍋 100W相当~2.6kW 12段階調節                      |
|                                    | 中央   | 100W相当~1.6kW 9段階調節   |
|                                    | 手動グリル  | 600W相当~1.2kW 3段階調節   |
| グリル寸法                              | 幅28.0×奥行36.0×高さ12.4cm  |  |
| コード                                | ゴムキャブタイヤコード3.5mm <sup>2</sup> 、長さ0.7m  |  |
| 差込プラグ                              | 単相200V用 250V-30A(コード横出しタイプ)<br>(接地極付き)   |  |
| 調理タイマー<br>(独立タイマー:個々のヒーターについてセット可) | 調理タイマー終了時に音声でお知らせ通電を停止<br>1分~59分...1分単位でセット(グリルは29分)<br>1時間~9時間55分...5時間まで10分単位<br>5時間以降30分単位  |  |
| 高温注意警告                             | 左、右、中央のヒーター部が熱い間は、表示窓が点滅してお知らせ(約90°C迄)   |  |
| ヒーター切り忘れ防止                         | 左、右、中央ヒーターは、各ヒーターの最終操作後45分で自動的に通電をストップ(調理タイマーセット時を除く)<br>グリル(手動)使用時は、通電後30分間で自動的に通電を停止   |  |
| 温度コントロール                           | てんぷら油の温度コントロール、専用なべ付き<br>(適温になるとメロディでお知らせ)(左右ヒーター)<br>150、160、170、180、190、200°C  |  |
| グリル機能                              | ・6メニュー自動調理(両面焼き)<br>・3段階火力切替え手動調理(両面焼き)<br>・140~280°C10段階温度設定(両面焼き)  |  |
| 待機時消費電力<br>オフ機能                    | 調理終了後、約30分経過すると自動的に電源を切り<br>待機時消費電力を節約   |  |
| その他特徴                              | ・天面ガラスタッチダイレクト操作、光るトリプルナビ<br>・ケムレス水なしグリル<br>・適温サイン機能(炒めもの、ステーキ)(左右ヒーター)<br>・自動炊飯、保温、自動湯わかし機能(左右ヒーター)<br>・保温、煮込み機能(中央ヒーター)<br>・音声ガイド機能(切・3段階音量調節)<br>・待機時消費電力ゼロ機能 |  |
| HT-B10TS                           |  |  |
| 日立アプライアンス(株)                       |  |  |

HT-B10TS クッキングヒーター寸法図 尺 N.T.S