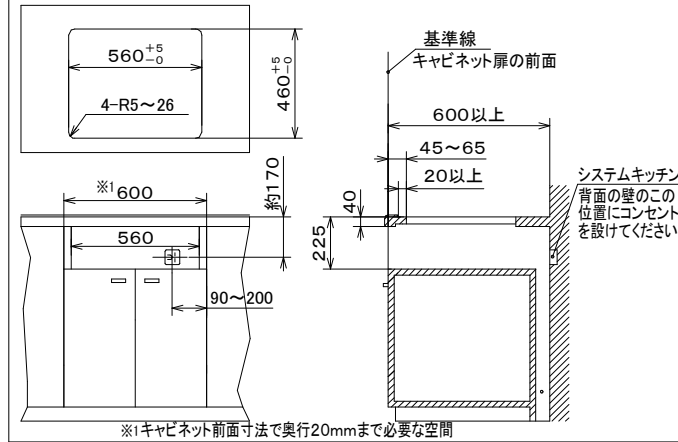


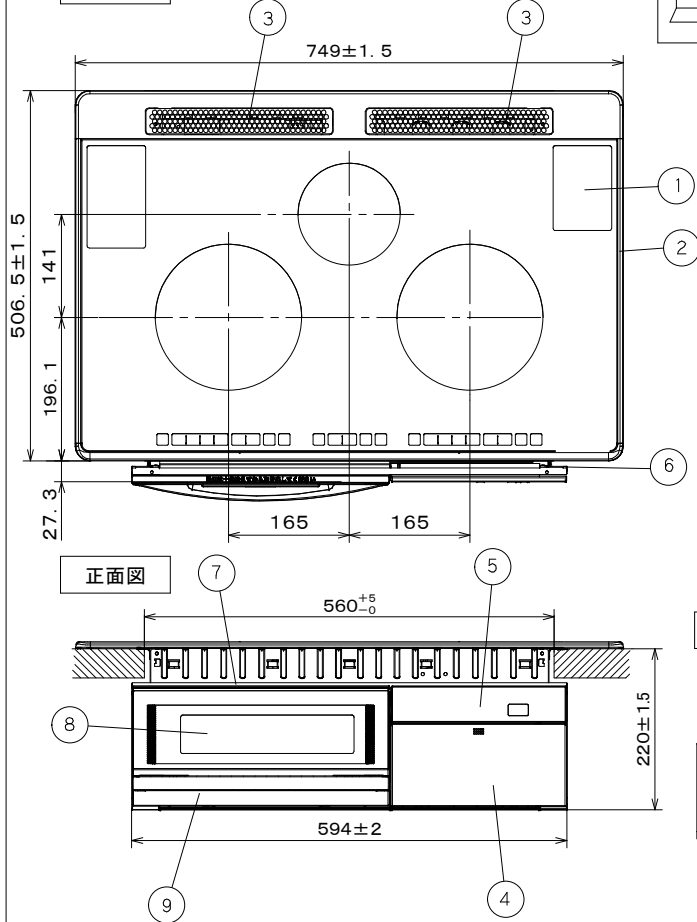
主要部品

部品名	材 質
1 トッププレート	結晶化ガラス(シルバー)
2 ワク	ステンレス
3 排気カバー	ホーロー(グレー)
4 パネルカバー	PC+PET樹脂(シルバー)
5 表示パネル	PC+PET樹脂(シルバー)
6 サイドパネル	PBT+PET樹脂(ブラック)
7 ルーバー	鋼板焼付塗装(ブラック)
8 グリルガラス	強化ガラス(シルバー)
9 グリルハンドル	フェノール樹脂(シルバー塗装)

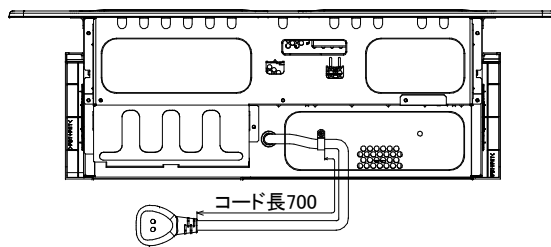
システムキッチン加工寸法図



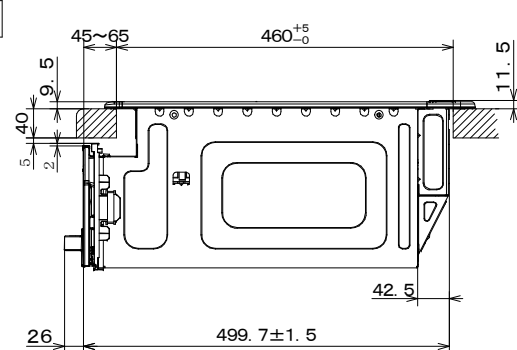
平面図



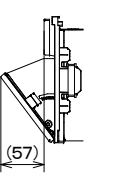
背面図



側面図



パネル開閉時



仕様		
型 式	HT-B9TWFS	
定 格	単相200V-5.8kW *4.8kWに切り換え可能	
質 量	約24.5kg	
ヒーター	左 [H]ヒーター	鉄・ホーロー鍋 200V-3.0kW インダクションヒーター
	右 [H]ヒーター	鉄・ホーロー鍋 200V-3.0kW インダクションヒーター
	中央 [H]ヒーター グリル	鉄・ホーロー鍋 200V-1.6kW インダクションヒーター 200V-1.2kW シーズヒーター(上下共) 200V-0.3kW 触媒ヒーター
火力調節	左	鉄・ホーロー鍋 100W相当~3.0kW 12段階調節 ・グリルを使用した場合 左:9段(1.6kW)まで下がり、電力を制限
	右	鉄・ホーロー鍋 100W相当~3.0kW 12段階調節
	中 央	100W相当~1.6kW 9段階調節
	手動グリル	600W相当~1.2kW 3段階調節
グリル寸法	幅28.0×奥行36.0×高さ12.4cm	
コード	ゴムキャプタイヤコード3.5mm ² 、長さ0.7m	
差込プラグ	単相200V用 250V-30A(コード横出しタイプ) (接地極付き)	
調理タイマー (独立タイマー:個々のヒーターについてセット可)	調理タイマー終了時に音声でお知らせ通電を停止 1分~59分...1分単位でセット(グリルは29分) 1時間~9時間55分...5時間まで10分単位 5時間以降30分単位	
高温注意警告	左、右、中央のヒーター部が熱い間は、表示窓が点滅してお知らせ(約80°C迄)	
ヒーター切り忘れ防止	左、右、中央ヒーターは、各ヒーターの最終操作後45分で自動的に通電をストップ(調理タイマーセット時を除く) グリル(手動)使用時は、通電後30分間で自動的に通電を停止	
温度コントロール	てんぷら油の温度コントロール、専用なべ付き (適温になるとメロディでお知らせ)(左右ヒーター) 150、160、170、180、190、200°C	
グリル機能	・6メニュー自動調理(両面焼き) ・3段階火力切替え手動調理(両面焼き) ・140~280°C10段階温度設定(両面焼き)	
待機時消費電力 オフ機能	調理終了後、約30分経過すると自動的に電源を切り 待機時消費電力を節約	
その他特徴	・天面ガラスタッチダイレクト操作、光るトリプルナビ ・ケムレス水なしグリル ・適温サイン機能(炒めもの、ステーキ)(左右ヒーター) ・自動炊飯、自動湯わかし機能(左右ヒーター) ・保温、煮込み機能(中央ヒーター) ・音声ガイド機能(切・3段階音量調節) ・待機時消費電力ゼロ機能 ・レンジフードファン連動機能	
HT-B9TWFS		
クッキングヒーター寸法図		
日立アプライアンス(株)		