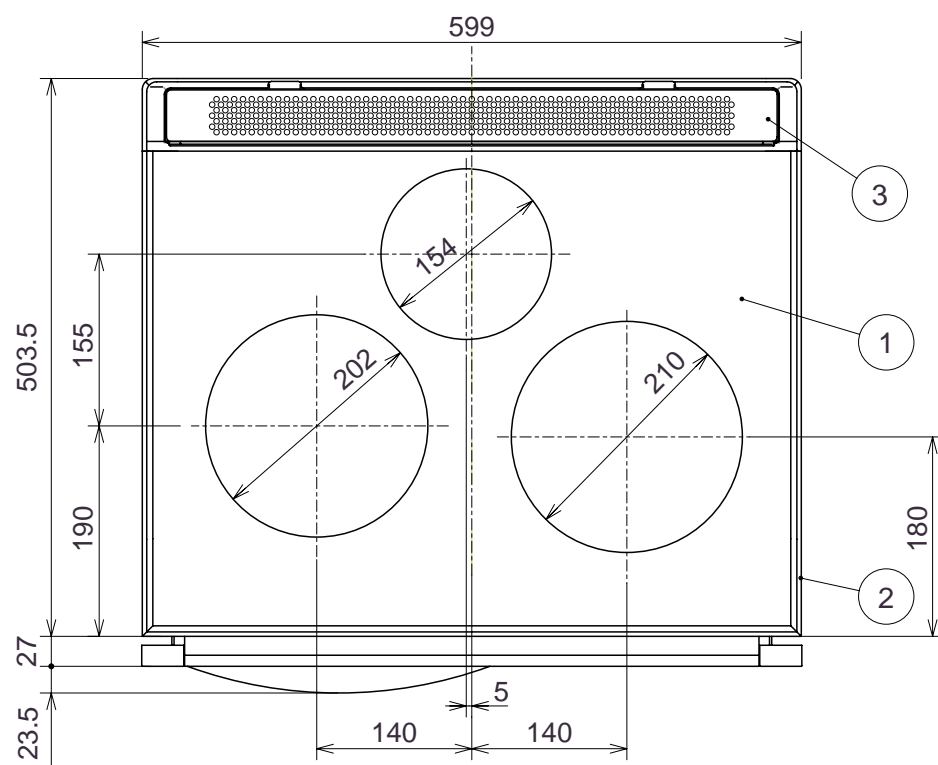


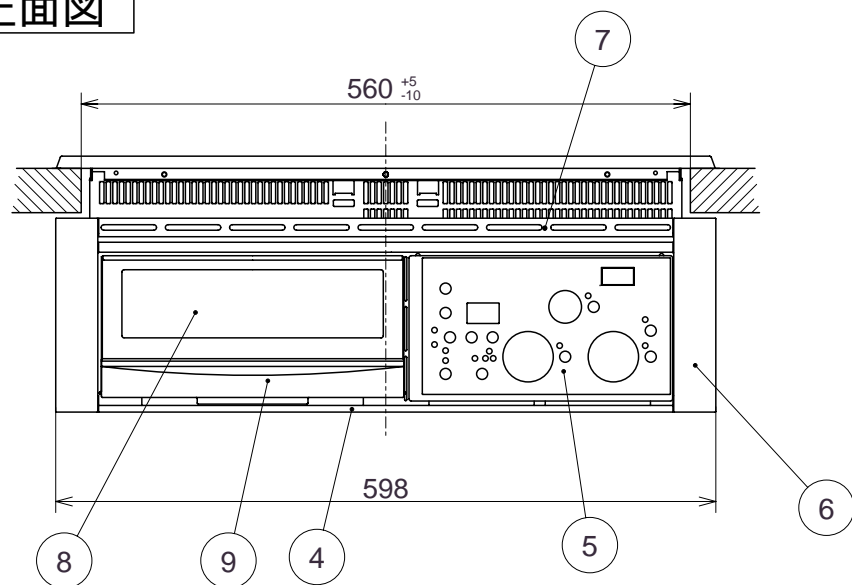
## 主要部品

1	トッププレート	結晶化ガラス
2	ワク	アルミサッシ(クロ)
3	排気カバー	ホーロー(クロ)
4	フロントプレート	鋼板焼付塗装(クロ)
5	表示パネル	PET樹脂
6	サイドパネル	PET樹脂
7	ルーバー	鋼板焼付塗装(クロ)
8	ロースターガラス	強化ガラス
9	ロースターハンドル	フェノール樹脂

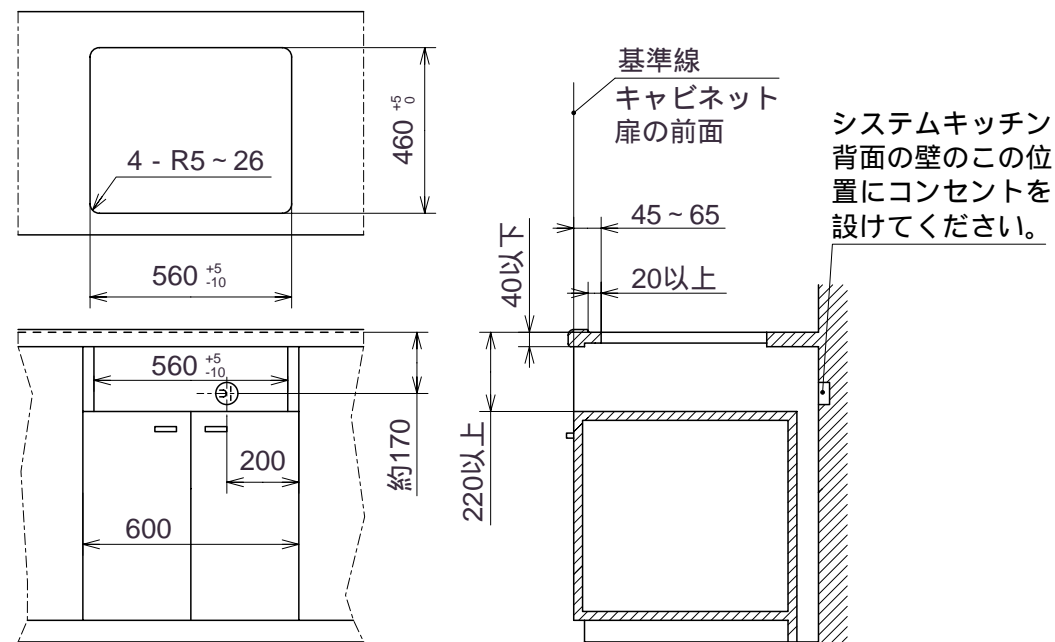
## 平面図



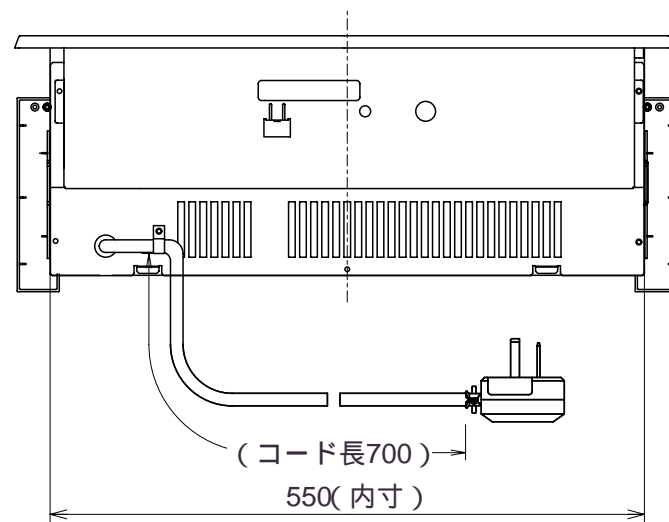
## 正面図



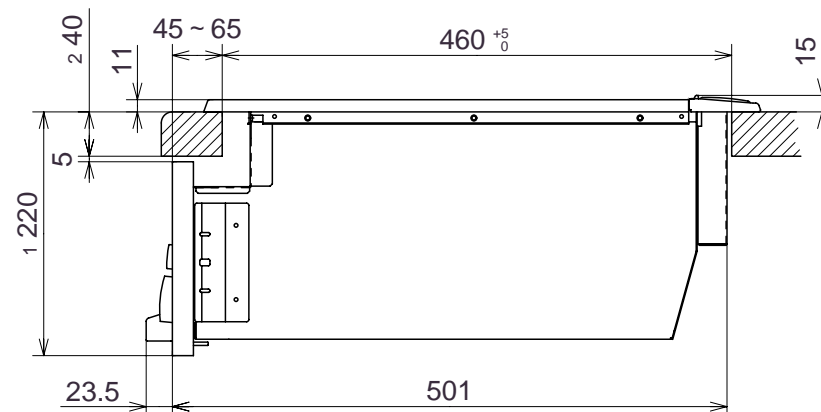
## システムキッチン加工寸法図



## 背面図



## 側面図



## 仕様

形式	HTC - 4CB : IHコンビネーションタイプ(ビルトイン形)	
定格	単相200V - 4.8kW	
重量	約18kg	
ヒーター	左	200V - 2.0kW 発熱部径 195 クイックラジエントヒーター
	右	200V - 2.5kW 発熱部径 186 インダクションヒーター
	中央	200V - 1.2kW 発熱部径 140 クイックラジエントヒーター
	ロースター	200V - 1.2kW シーズヒーター(上下共) (中央ヒーターとの同時使用不可、切換式)
火力調節	左	約100W ~ 2.0kW 9段調節 ・3つのヒーターを同時に使用し、 右:10段(2.5kW)の場合 左:7段(1.1kW) 右:9段(2.0kW)の場合 左:8段(1.6kW)
	右	約100W ~ 2.5kW 10段調節
	中央	約120W ~ 1.2kW 4段調節
	ロースター	約900W ~ 1.2kW 2段調節
ロースター寸法	幅240×奥行360×高さ124cm	
コード	ゴムキャップタイヤコード3.5mm <sup>2</sup> ,長さ0.7m	
差込プラグ	単相200V用 250V-30A(コード横出しタイプ) (接地極付)	
調理タイマー	セット時間が来るとブザーでお知らせ通電をストップ 1分~59分...1分単位でセット (ロースターは19分まで) 1h~5h(煮こみ用タイマー:弱火専用)...10分単位でセット	
余熱注意警告	左、右、中央のヒーター部が熱い間は、表示ランプが点滅してお知らせ (約80 迄)	
ヒーター切忘れ防止	左、右、中央ヒーターは、通電後1時間で自動的に通電をストップ (煮込みタイマーセット時を除く) ロースターヒーター(手動)使用時は、通電後20分間で自動的に通電をストップ	
温度コントロール	てんぷら油の温度コントロール(右ヒーターのみ)、専用てんぷら鍋付き (適温になるとブザーで報知) 150、170、180、190、200	
ロースター機能	両面焼きオートロースター(丸焼き、切身・ひもの、つけ焼き、くし焼き選択)	
その他特徴	・ダイヤル式操作ツマミ ・ロースター受皿を引き出し時に一段下がる「取ってもラクダア」 ・抗菌ブラックコート庫内 ・ロースタークリーニング機能	

## 注記

1. 1 270mmの場合には、別売の下ルーバー・HT - D4Fを取付けてください。  
2 カウンターの厚みが30mmの場合には、別売の上ルーバー・HT - D4Eを取付けてください。
2. 設置工事については、設置工事説明書による。
3. 本仕様は、予告なく変更することがあります。