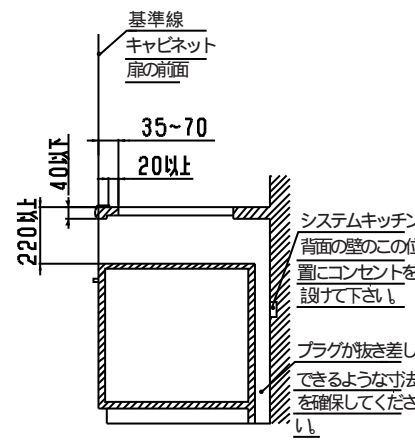
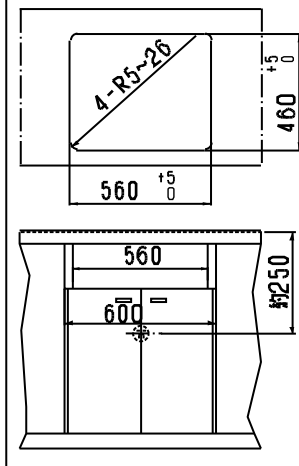
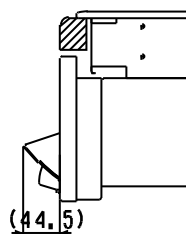


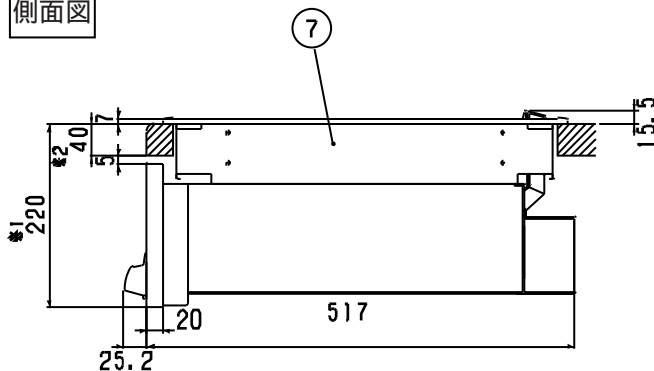
システムキッチンカ口寸法図



操作パネルを出した状態



側面図



主要部品

1	トッププレート	結晶化ガラス
2	ワク	アルミサッシ(クロ)
3	換気カバー	アルミサッシ(クロ)
4	フロントプレート	鋼板耐塗装(クロ)
5	表示パネル	アルミサッシ(クロ)
6	操作パネル	アルミサッシ(クロ)
7	トリックワク	亜鉛鋼板
8	グリルガラス	強化ガラス
9	グリルハンドル	フェノール樹脂

仕様

形式	HTC-MB4 (ビルトイン形)	
定格	単相200V-4.8kW	
重量	約23kg	
ヒーター	左	200V-1.8kW 発熱部径 175クイックラジエントヒーター
	右	200V-2.5kW 発熱部径 200インダクションヒーター
	中央	200V-1.2kW ヒーター径 140クイックラジエントヒーター
	グリル	200V-1.2kW シーズヒーター (中央ヒーターとの同時使用不可、切換式)
火力調節	左	約90W~1.8kW 8段調節
	右	約160W~2.5kW 8段調節 ・3つのヒーターを同時に使用した場合、6段(1.8kW)まで使用可能
	中央	約60W~1.2kW 6段調節
	グリル	約60W~1.2kW 6段調節 (ファジー魚焼き目盛付: 音声付)
グリル寸法	高さ10.5×幅22.6×奥行33.6cm	
コード	ゴムキャップタイヤコード3.5mm 2,長さ0.6m	
差込プラグ	単相200V用 250V-30A (接地極付)	
調理タイマー	セット時間が来ると音声でお知らせ通電をストップ 1分~59分 1分単位でセット (グリルは20分まで) (全ヒーターの内、任意の一つのヒーターで使用可)	
余熱注意警告	左、右、中央ヒーター部の熱い間は、表示ランプが点滅してお知らせ (約80°C迄)	
ヒーター切り忘れ防止	左、右、中央ヒーターは、通電後時間で自動的に通電をストップ (煮込みタイマーセット時を除く) グリルヒーターと右ヒーターハイパワー使用時は、通電後20分間で自動的に通電をストップ。	
コントロール	てんぷら油の温度コントロール、専用なべ付き (右ヒーターのみ) (適温になると音声で報知) 140、150、160、170、180、190、200°C	

注記

- *1 270mmの場合には、別売の下ルーバー・HT-D4Fを取付けて下さい。
- *2 カウンターの厚みが30mmの場合には、別売の上ルーバー・HT-D4Eを取付けて下さい。
- 設置工事については、設置工事説明書による。
- 本仕様は、予告なく変更することがあります。