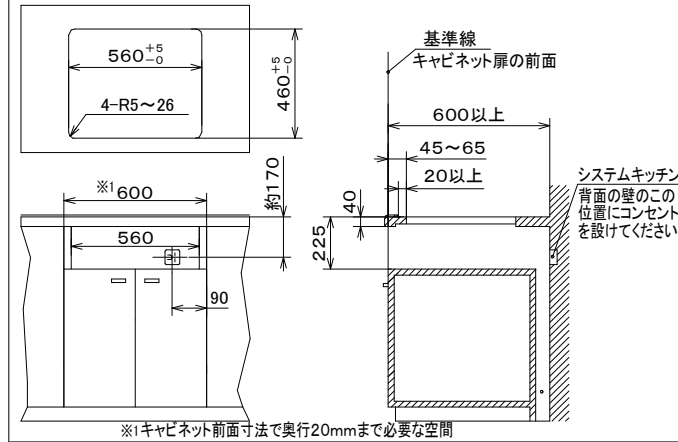


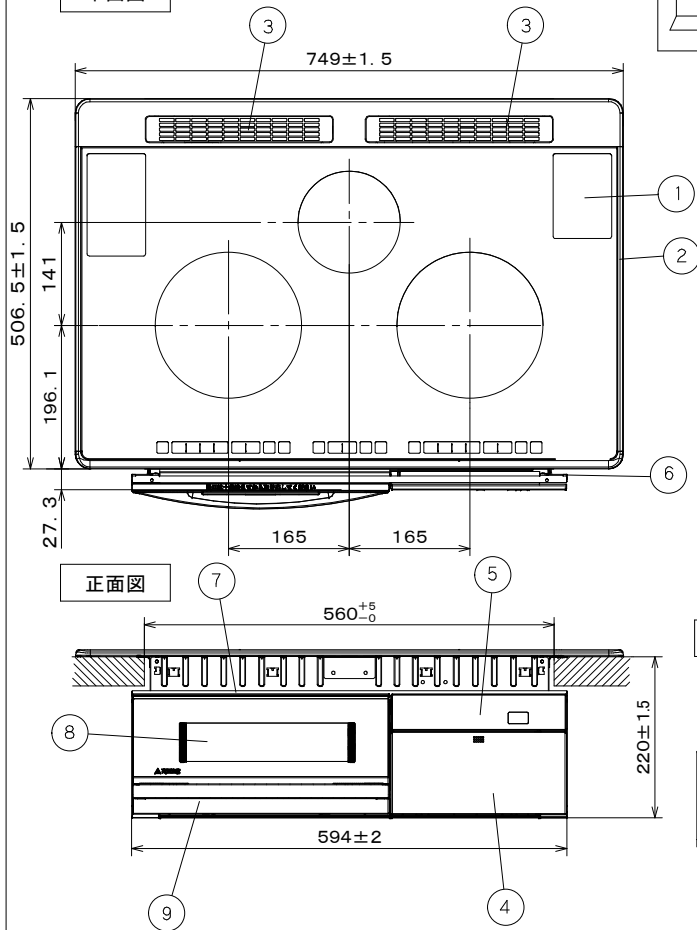
主要部品

部品名	材 質
1 トッププレート	結晶化ガラス(シルバー)
2 ワク	ステンレス
3 排気カバー	アルミ(セラミック塗装)
4 パネルカバー	PC+PET樹脂(シルバー)
5 表示パネル	PC+PET樹脂(シルバー)
6 サイドパネル	PBT+PET樹脂(ブラック)
7 ルーバー	PCM鋼板(ブラック)
8 オープンガラス	強化ガラス(ブラック)
9 オープンハンドル	フェノール樹脂(シルバー塗装)

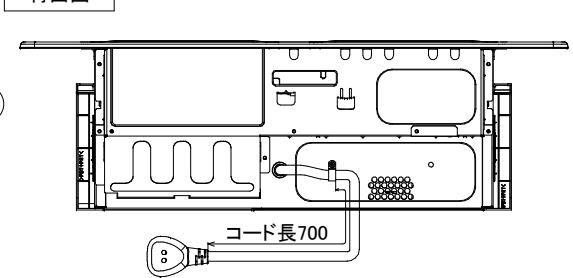
システムキッチン加工寸法図



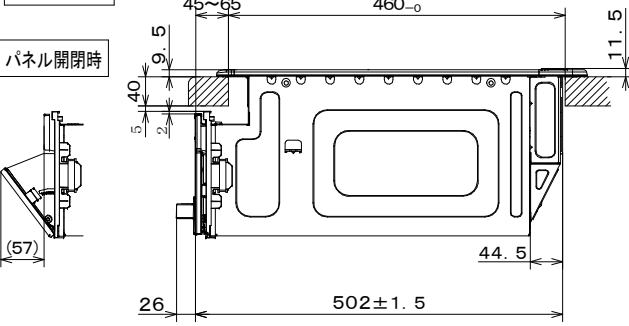
平面図



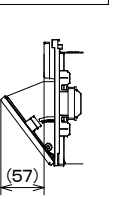
背面図



側面図



パネル開閉時



仕 様													
型 式	HT-C9TWS												
定 格	単相200V-5.8kW *4.8kWに切り換え可能												
質 量	約24.5kg												
ヒーター	左 [H]ヒーター	鉄・ホーロー鍋 200V-3.0kW インダクションヒーター											
	右 [H]ヒーター	鉄・ホーロー鍋 200V-3.0kW インダクションヒーター											
	中央 [H]ヒーター オープン	鉄・ホーロー鍋 200V-1.6kW インダクションヒーター 200V-1.2kW シーズヒーター(上下共) 200V-0.3kW 触媒ヒーター											
火力調節	左	鉄・ホーロー鍋 100W相当~3.0kW 12段階調節 ・オープンを使用した場合 左:9段(1.6kW)まで下がり、電力を制限											
	右	鉄・ホーロー鍋 100W相当~3.0kW 12段階調節											
	中 央	100W相当~1.6kW 9段階調節											
手動オープン	トースト オープン:140~280℃10段階温度調節 魚焼き:600W相当~1.2kW 3段階調節												
オープン寸法	幅28.0×奥行36.0×高さ12.4cm												
コード	ゴムキャブタイヤコード3.5mm <sup>2</sup> 、長さ0.7m												
差込プラグ	単相200V用 250V-30A(コード横出しタイプ) (接地極付き)												
調理タイマー (独立タイマー:個々のヒーターについてセット可)	調理タイマー終了時に音声でお知らせ通電を停止 1分~59分...1分単位でセット 1時間~9時間55分...5時間まで10分単位 5時間以降30分単位 ※オープン手動:1~30分まで(トーストは10分まで)												
高温注意警告	左、右、中央のヒーター部が熱い間は、表示窓が点滅してお知らせ(約80℃迄)												
ヒーター切り忘れ防止	左、右、中央ヒーターは、各ヒーターの最終操作後45分で自動的に通電をストップ(調理タイマーセット時を除く) 魚焼き(手動)使用時は、通電後30分間で自動的に通電を停止												
温度コントロール	・揚げ物、てんぷら油の温度コントロール、専用なべ付き(適温になると音声でお知らせ)(左右ヒーター選択) 150、160、170、180、190、200℃ ・適温サイン機能(炒めもの、ステーキ)(左右ヒーター)												
オープン機能	・6メニュー自動調理(両面焼き) ・ケムレス水なしオープン(水ありでも調理可)												
待機時消費電力 オフ機能	調理終了後、約30分経過すると自動的に電源を切り待機時消費電力を節約												
その他特徴	・火加減一発「ワンタッチナビ」 ・自動炊飯、保温、自動湯わかし機能(左右ヒーター選択) ・保温、煮込み機能(中央ヒーター) ・音声ガイド機能(切・3段階音量調節) ・待機時消費電力ゼロ機能												
<table border="1"> <tr> <td>型名</td> <td>HT-C9TWS</td> <td>図名</td> <td>クッキングヒーター寸法図</td> <td>尺 度</td> <td>N.T.S</td> </tr> <tr> <td colspan="6">日立アプライアンス(株)</td> </tr> </table>		型名	HT-C9TWS	図名	クッキングヒーター寸法図	尺 度	N.T.S	日立アプライアンス(株)					
型名	HT-C9TWS	図名	クッキングヒーター寸法図	尺 度	N.T.S								
日立アプライアンス(株)													