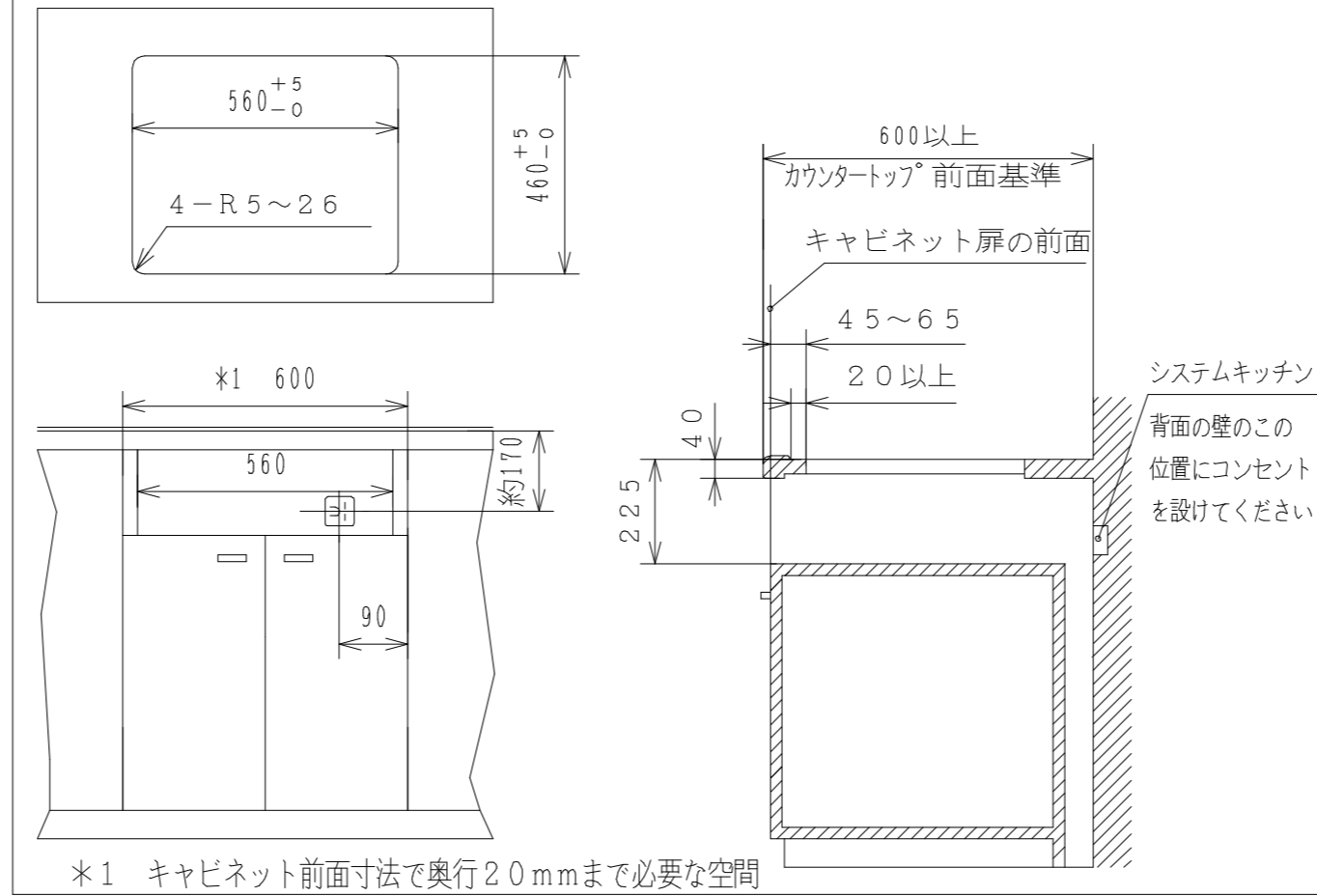


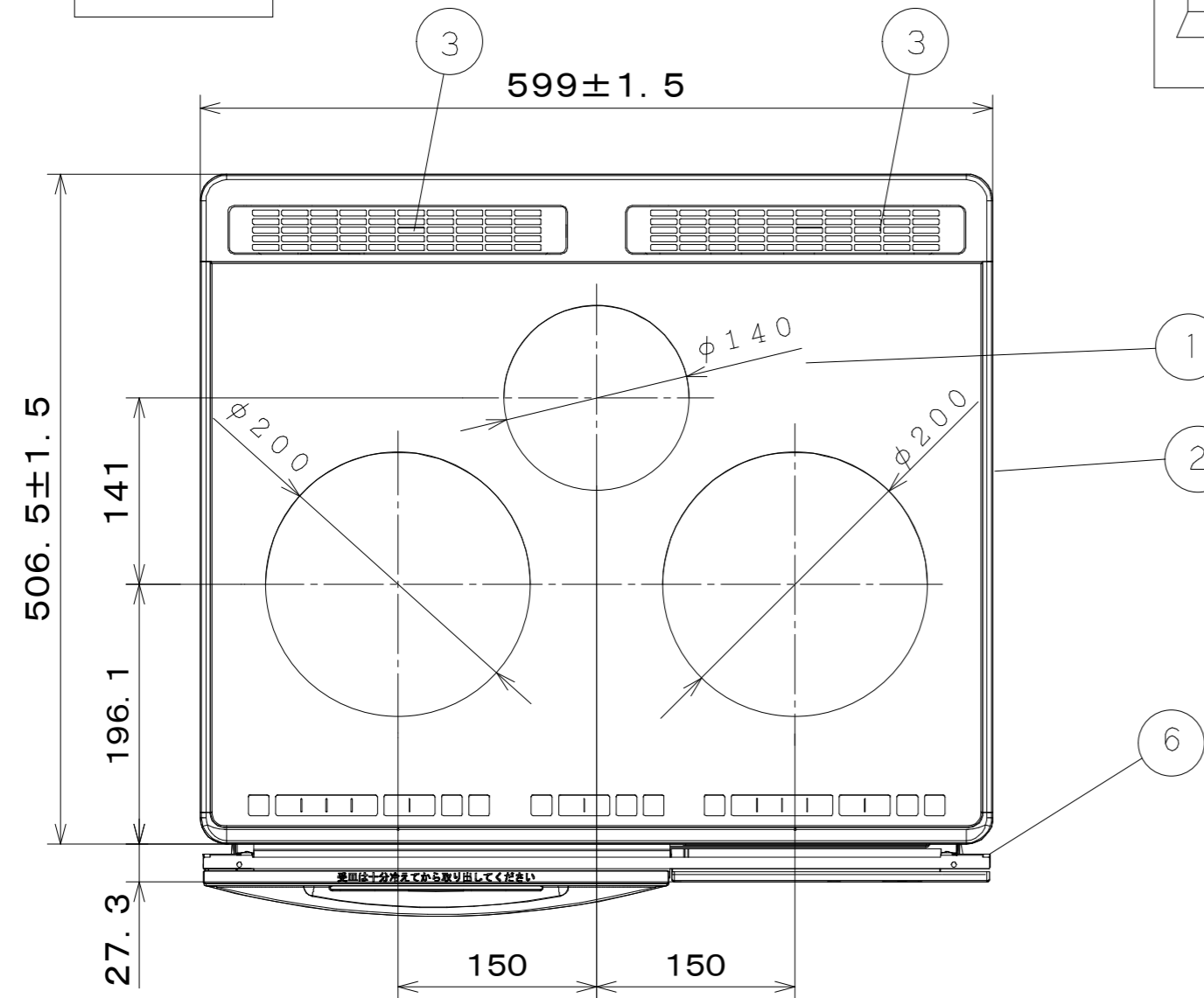
主要部品

部品名	材質
1 トッププレート	結晶化ガラス(シルバー)
2 ワク	ステンレス
3 排気カバー	アルミ(セラミック塗装)
4 パネルカバー	PC+PET樹脂(シルバー)
5 表示パネル	PC+PET樹脂(シルバー)
6 サイドパネル	PBT+PET樹脂(ブラック)
7 ルーバー	PCM鋼板(ブラック)
8 オープンガラス	強化ガラス(ブラック)
9 オープンハンドル	フェノール樹脂(シルバー塗装)

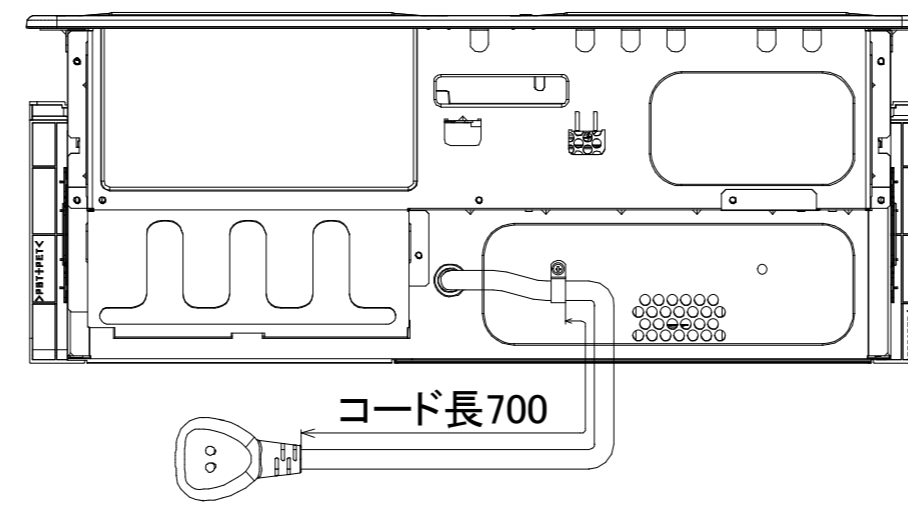
システムキッチン加工寸法図



平面図

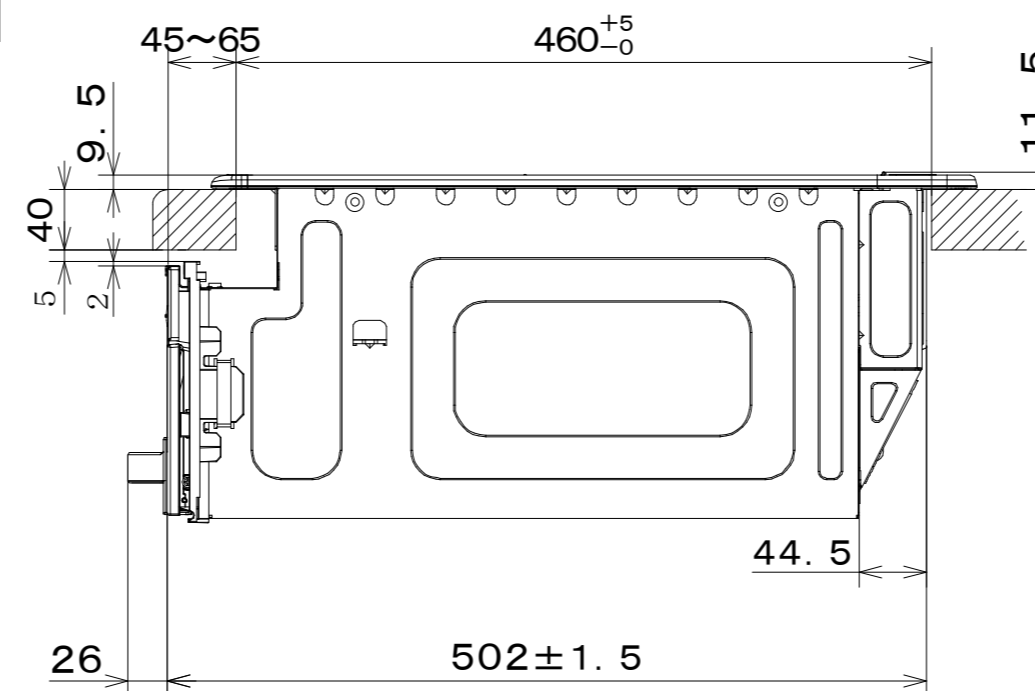
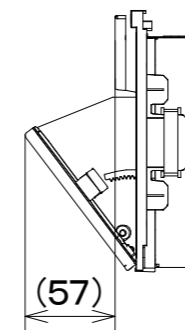


背面図

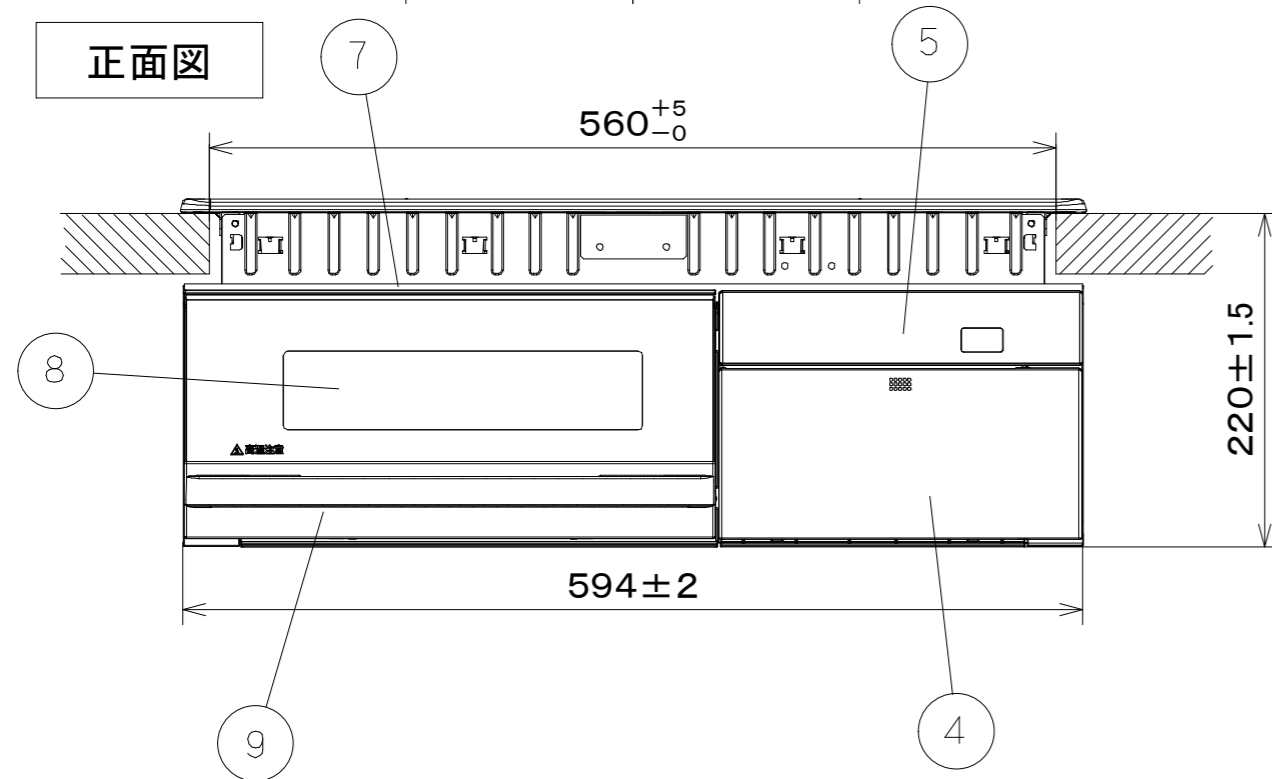


側面図

パネル開閉時



正面図



仕様

型式	HT-D10TFS	
定格	単相200V-5.8kW *4.8kWに切替え可能	
質量	約26.0kg	
ヒーター	左ヒーター	鉄・ステンレス鍋 3.0kW IH
	右ヒーター (オールメタル対応)	鉄・ステンレス鍋 3.0kW IH アルミ・銅鍋 2.6kW IH
	中央ヒーター	鉄・ステンレス鍋 2.0kW IH
	オープン	シーズヒーター、(上)1.2kW・(下)1.2kW 触媒ヒーター(300W)
火力調節	左ヒーター	鉄・ステンレス鍋 100W相当~3.0kW ・オープンを使用した場合 最大電力が1.6kWまで下がり、電力を制限
	右ヒーター	鉄・ステンレス鍋 100W相当~3.0kW アルミ・銅鍋 100W相当~2.6kW
	中央ヒーター	100W相当~2.0kW
	オープン	オープン: 140~280°C10段階温度調節 魚焼き: 600W相当~1.2kW
オープン寸法	幅280×奥行360×高さ124mm(ヒーター有効高さ59mm)	
適温調理機能	・揚げもの(左右選択) ・ステーキ、炒め、卵焼き(左右ヒーター)	
オープン機能	・魚焼き3メニュー(魚丸焼き、つけ焼き、切身・干物) ・オープン3メニュー(ピザ、グラタン、鶏・野菜) ※切身・干物、鶏・野菜はヘルシー選択可(過熱水蒸気) ・オープン手動コース(トースト、10段階オープン温度設定、魚焼き)	
経済性	・オートパワーオフ ・待機時の消費電力 0.05W未満	
主な機能	・湯沸し(左・右・中央ヒーター) ・炊飯(左・右ヒーター) ・保温(左・右・中央ヒーター) ・煮込み(左・右・中央ヒーター) ・タイマー 経過・残り時間表示 ・音声ガイド機能(切・3段階音量調節) ・ワンタッチ火加減操作 ・切り忘れ防止自動停止機能 ・高温注意表示 ・レンジフードファン連動機能	
付属品	天ぷら鍋	
コード	3芯キャブタイヤコード、長さ0.7m	
プラグ容量	単相200V用 250V-30A (接地極付き)	

HT-D10TFS	品名 クッキングヒーター寸法図	尺度	N.T.S
日立アプライアンス(株)			