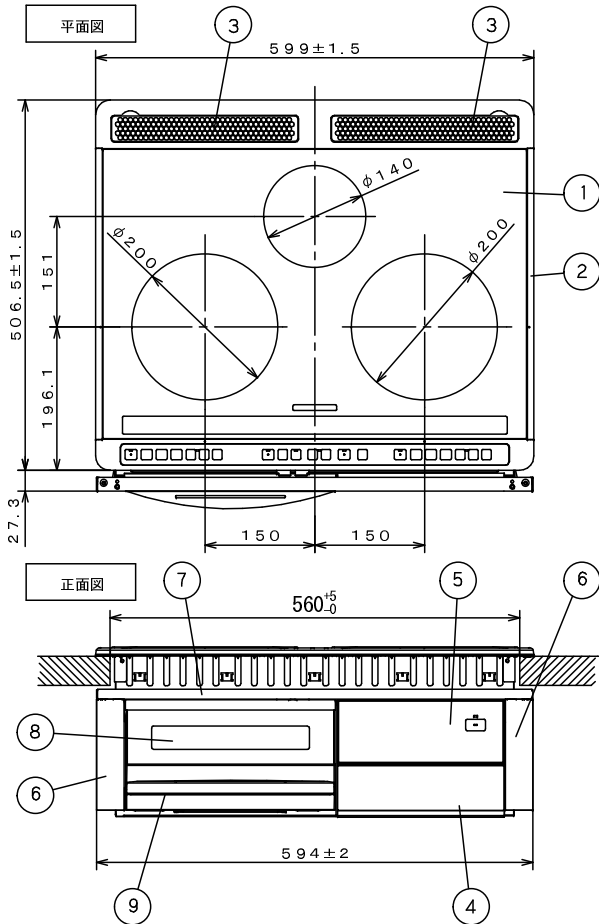
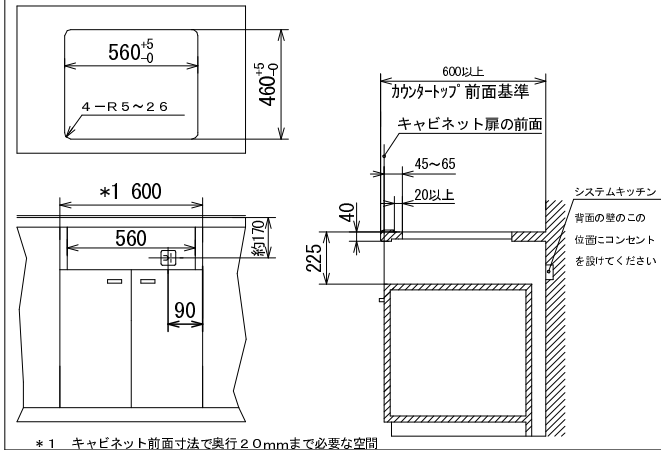


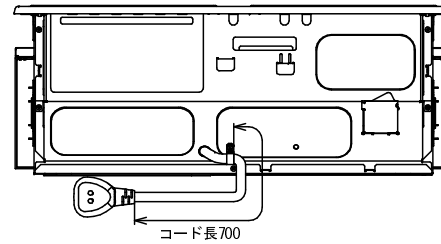
主要部品

部品名	材質
1 トッププレート	結晶化ガラス (ブラック)
2 ワク	ステンレス
3 吸排気カバー	珪藻
4 操作パネル	ABS樹脂 (グレー)
5 操作メIHアン	ポリエステルフィルム
6 サイドパネル	PE T樹脂 (グレー)
7 ルーバー	鋼板焼付塗装 (シルバー)
8 グリルガラス	強化ガラス (ブラック)
9 グリルハンドル	PE T樹脂 (グレー)

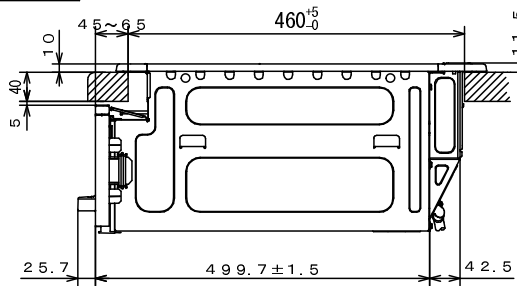
システムキッチン加工寸法図



背面図



側面図



		仕様	
型式	HT-D6S		
定格	単相200V-4.8kW		
質量	約19.0kg		
ヒーター	左ヒーター	鉄・ステン鋼	3.0kW 1H
	右ヒーター	鉄・ステン鋼	3.0kW 1H
	中央ヒーター	1.2kW ラジエントヒーター	
グリル	シーズヒーター、(上)1.2kW・(下)1.2kW (中央ヒーターとの同時使用不可)		
火力調節	左ヒーター	鉄・ステン鋼	100W相当~3.0kW ・グリルを使用した場合 最大電力が1.6kWまで下がり、電力を制限
	右ヒーター	鉄・ステン鋼	100W相当~3.0kW
	中央ヒーター	300W相当~1.2kW	
グリル	魚焼き 600W相当~1200W		
グリル寸法	幅240×奥行360×高さ124mm (ヒーター有効高さ52mm)		
適温調理機能	・揚げもの(左右選択)		
グリル機能	・魚焼き3メニュー (魚丸焼き、つけ焼き、切身・干物) ・グリル手動コース (魚焼き)		
経済性	・オートパワーオフ ・待機時の消費電力 0.05W未満		
主な機能	・湯沸し (左・右ヒーター) ・調理タイマー (独立3ヶ所) (中央ヒーターとグリルは兼用) ・ワンタッチ火加減操作 ・切り忘れ防止自動停止機能 ・高温注意表示		
付属品	天ぷら鍋		
コード	3芯キャプタイヤコード、長さ0.7m		
プラグ容量	単相200V用 250V-30A (接地極付き)		

品名	HT-D6S	図名	クッキングヒーター寸法図	尺度	N.T.S
日立アプライアンス (株)					