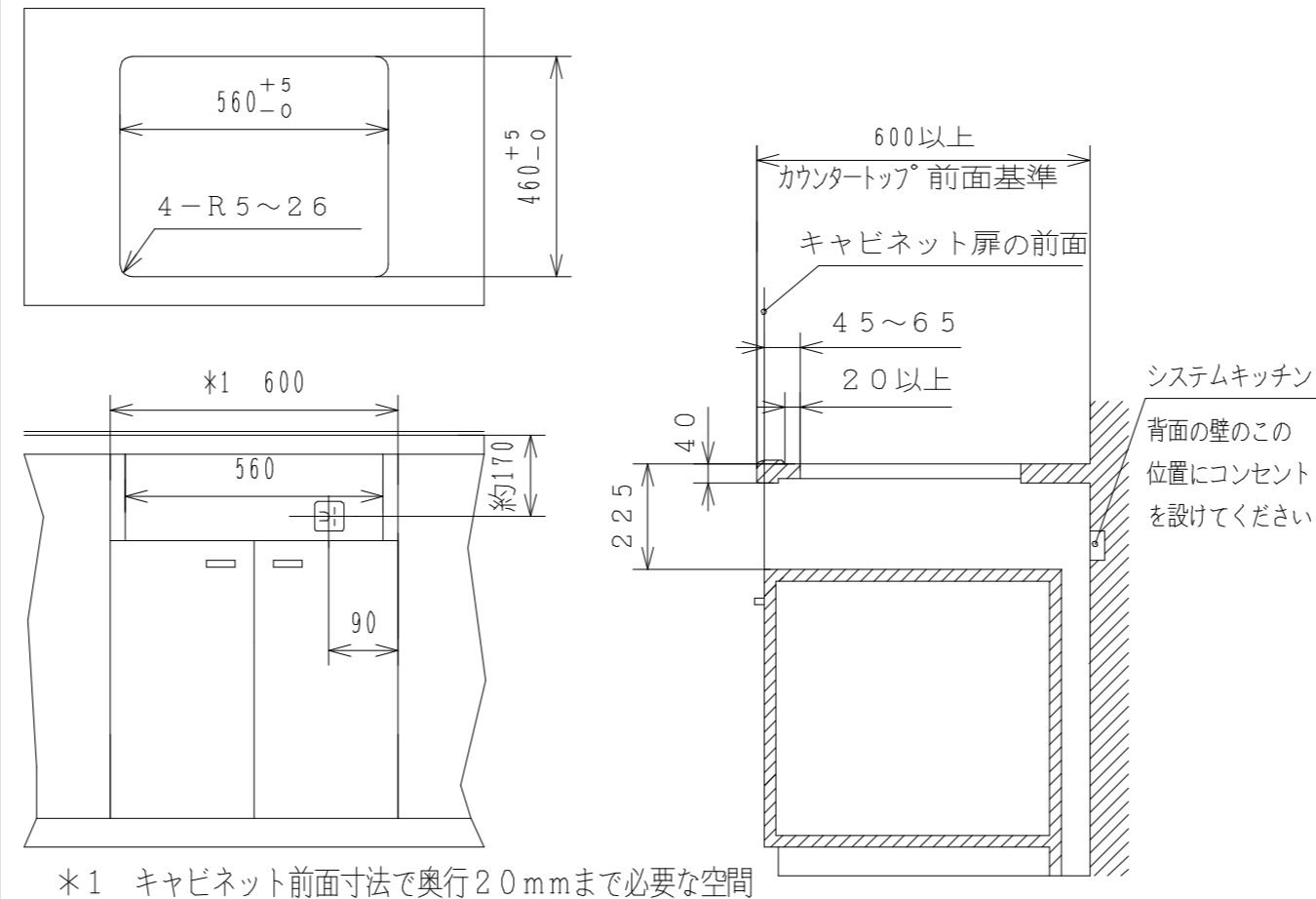


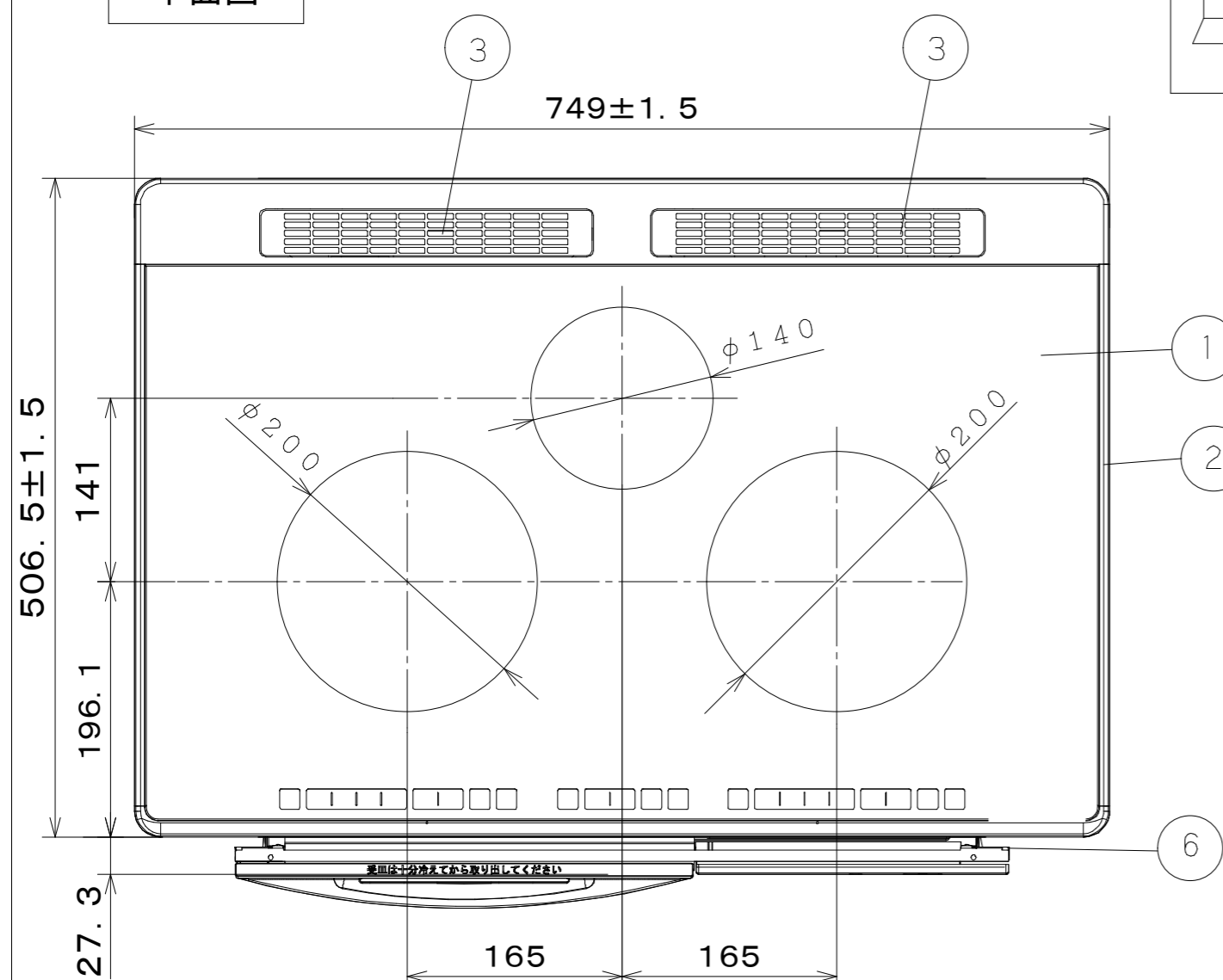
主要部品

部品名	材質
1 トッププレート	結晶化ガラス(シルバー)
2 ワク	ステンレス
3 排気カバー	アルミ(セラミック塗装)
4 パネルカバー	PC+PET樹脂(シルバー)
5 表示パネル	PC+PET樹脂(シルバー)
6 サイドパネル	PBT+PET樹脂(ブラック)
7 ルーバー	PCM鋼板(ブラック)
8 オープンガラス	強化ガラス(ブラック)
9 オープンハンドル	フェノール樹脂(シルバー塗装)

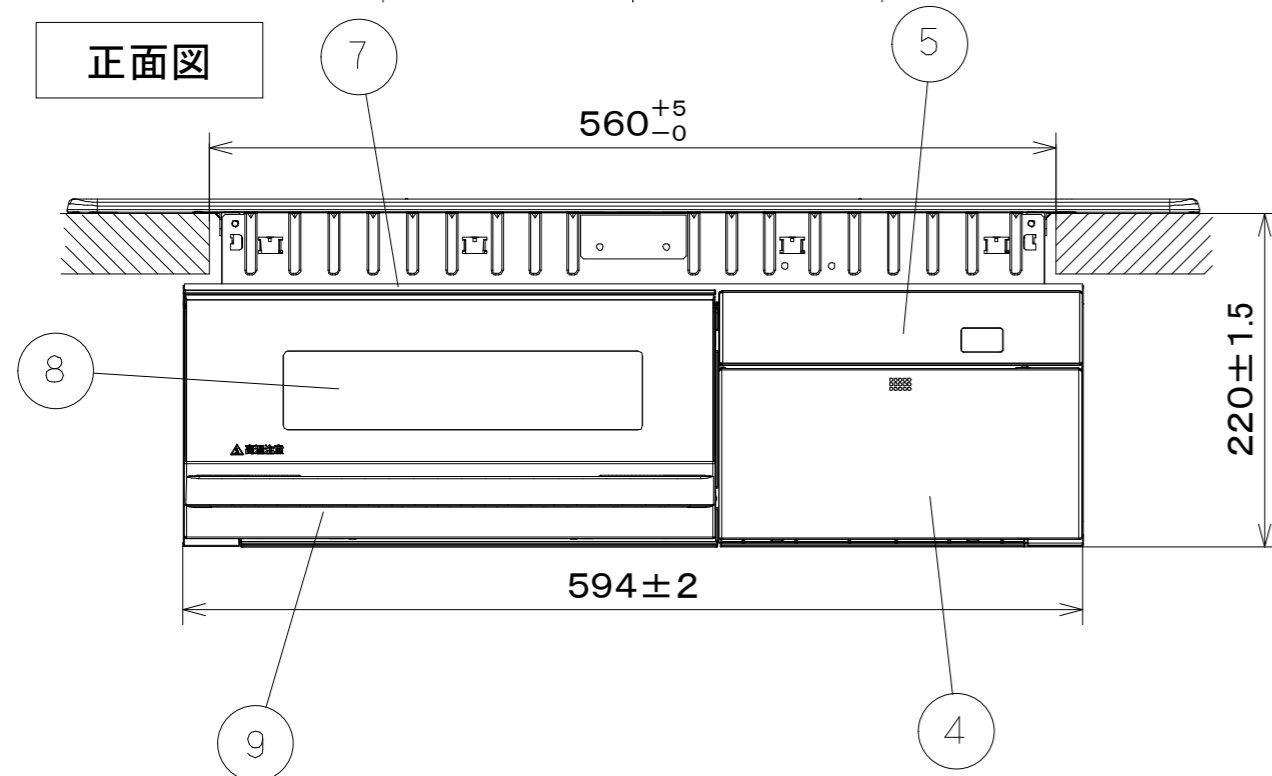
システムキッチン加工寸法図



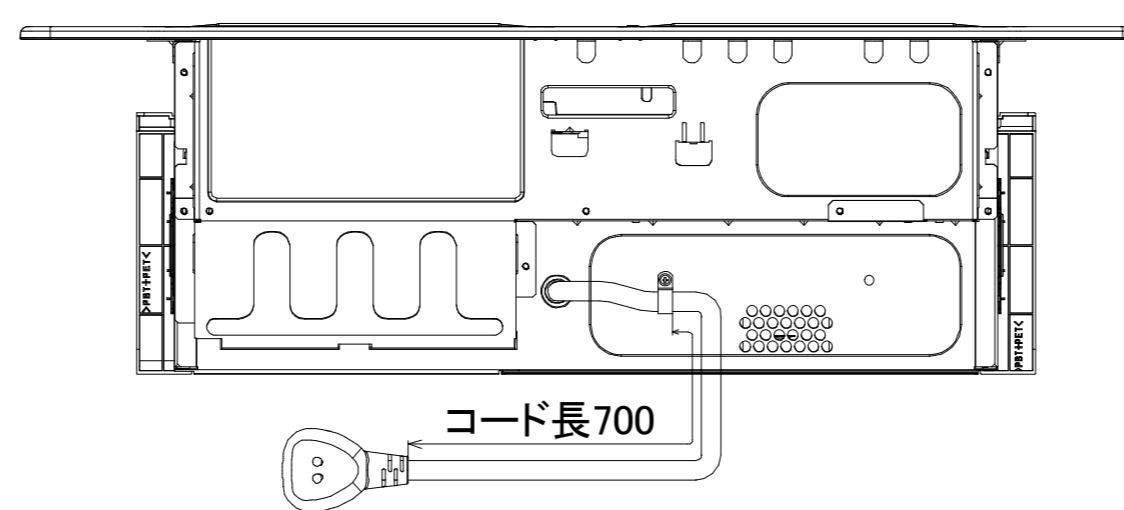
平面図



正面図

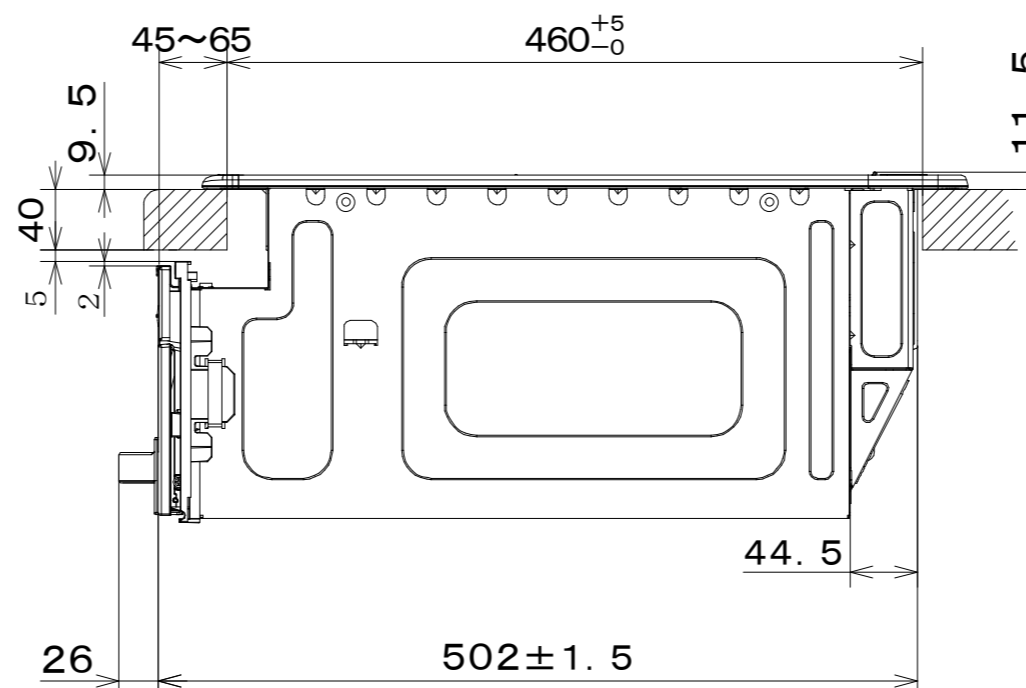
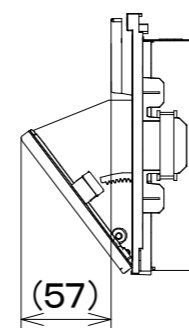


背面図



側面図

パネル開閉時



仕様		
型式	HT-D9TWFS	
定格	単相200V-5.8kW *4.8kWに切替え可能	
質量	約24.0kg	
ヒーター	左ヒーター	鉄・ステンレス鍋 3.0kW IH
	右ヒーター	鉄・ステンレス鍋 3.0kW IH
	中央ヒーター オープン	鉄・ステンレス鍋 2.0kW IH シーズヒーター、(上)1.2kW・(下)1.2kW 触媒ヒーター(300W)
火力調節	左ヒーター	鉄・ステンレス鍋 100W相当~3.0kW ・オープンを使用した場合 最大電力が1.6kWまで下がり、電力を制限
	右ヒーター	鉄・ステンレス鍋 100W相当~3.0kW
	中央 オープン	100W相当~2.0kW オープン: 140~280°C10段階温度調節 魚焼き: 600W相当~1.2kW
オープン寸法 適温調理機能	幅280×奥行360×高さ124mm(ヒーター有効高さ59mm) ・揚げもの(左右選択) ・ステーキ、炒め、卵焼き(左右ヒーター)	
オープン機能	・魚焼き3メニュー(魚丸焼き、つけ焼き、切身・干物) ・オープン3メニュー(ピザ、グラタン、鶏・野菜) ※切身・干物、鶏・野菜はヘルシー選択可(過熱水蒸気) ・オープン手動コース(トースト、10段階オープン温度設定、魚焼き)	
経済性	・オートパワーオフ ・待機時の消費電力 0.05W未満	
主な機能	・湯沸し(左・右・中央ヒーター) ・炊飯(左・右ヒーター) ・保温(左・右・中央ヒーター) ・煮込み(左・右・中央ヒーター) ・タイマー 経過・残り時間表示 ・音声ガイド機能(切・3段階音量調節) ・ワンタッチ火加減操作 ・切り忘れ防止自動停止機能 ・高温注意表示 ・レンジフードファン連動機能	
付属品	天ぷら鍋	
コード プラグ容量	3芯キャブタイヤコード、長さ0.7m 単相200V用 250V-30A (接地極付き)	

HT-D9TWFS	品名 クッキングヒーター寸法図	尺度	N.T.S
日立アプライアンス(株)			