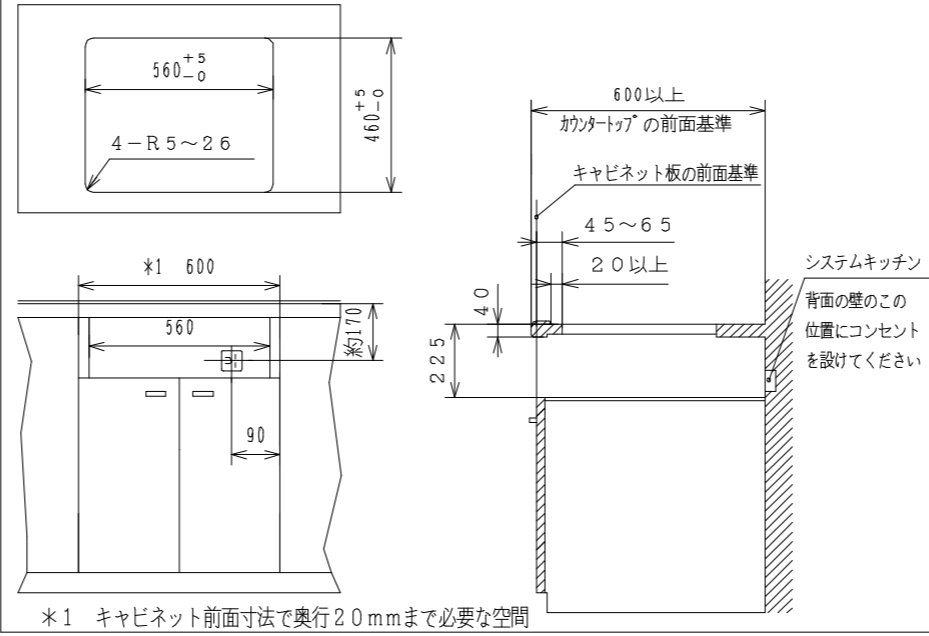


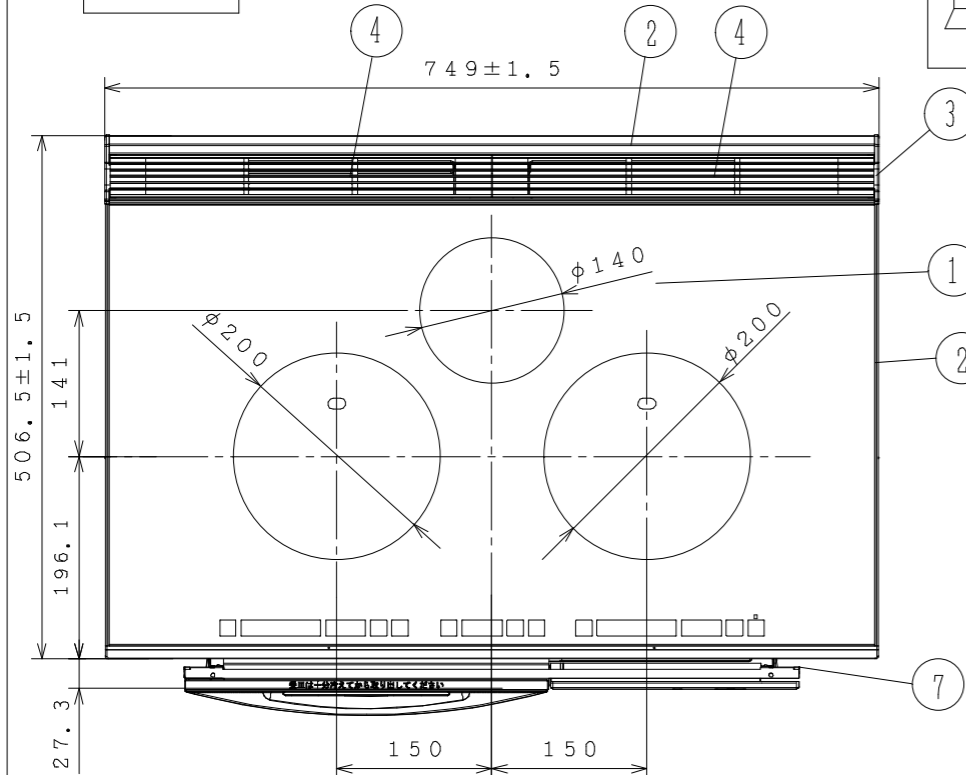
主要部品

部品名	材質
1 トッププレート	結晶化ガラス(シルバー)
2 ワク前、後、左、右	ステンレス
3 サッシスペーサー	ナイロン樹脂(ライトグレー)
4 吸・排気カバー	アルミ
5 化粧パネル	PC+PET樹脂(シルバー)
6 ソウサパネル	ABS樹脂(グレー)
7 サイドパネル	PBT+PET樹脂(ブラック)
8 ルーパー	PCM鋼板(ブラック)
9 オープンガラス	強化ガラス(ブラック)
10 オープンハンドル	PBT+PET樹脂(シルバー塗装)

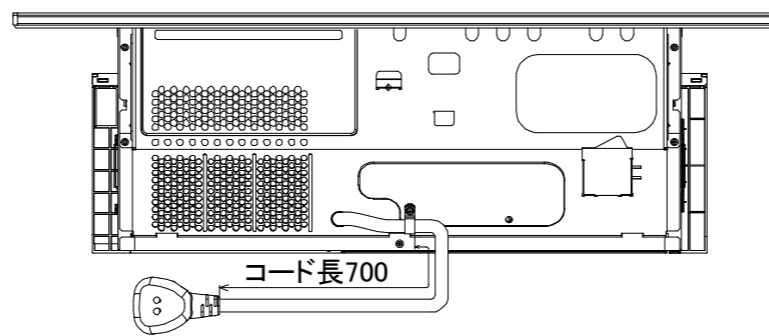
システムキッチン加工寸法図



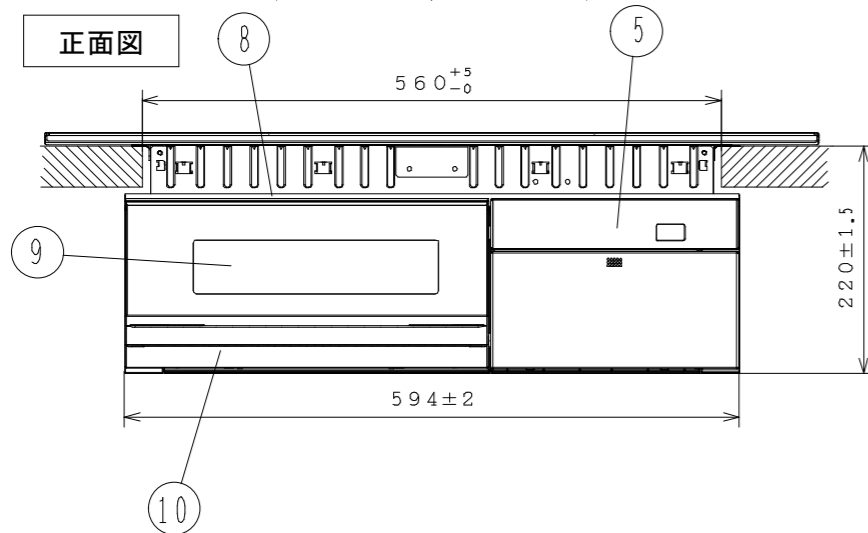
平面図



背面図

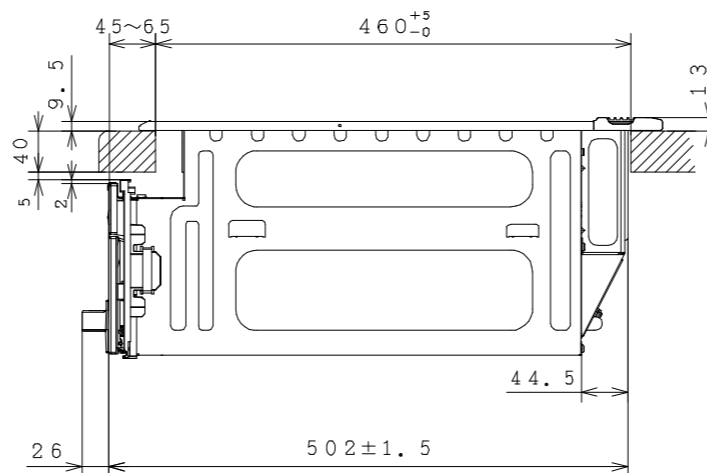
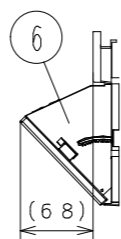


正面図



側面図

パネル開閉時



		仕様	
型式	HT-F10TWFS		
定格	単相200V-5.8kW *4.8kWに切替え可能		
質量	約28.0kg		
ヒーター	左ヒーター	鉄・ステンレス鍋	3.0kW IH
	右ヒーター (オールメタル対応)	鉄・ステンレス鍋	3.0kW IH
		アルミ・銅鍋	2.6kW IH
火力調節	中央ヒーター オープン	鉄・ステンレス鍋	2.0kW IH
		シーズヒーター、(上)1.2kW・(下)1.2kW 触媒ヒーター	250W
	左ヒーター	鉄・ステンレス鍋	100W相当~3.0kW
		・オープンを使用した場合 最大電力が1.6kWまで下がり、電力を制限	
	右ヒーター	鉄・ステンレス鍋	100W相当~3.0kW
		アルミ・銅鍋	100W相当~2.6kW
	中央ヒーター	100W相当~2.0kW	
	オープン	オープン: 140~280°C10段階温度調節 魚焼き: 600W相当~1.2kW	
オープン寸法	幅280×奥行360×高さ124mm(ヒーター有効高さ59mm)		
コード	3芯キャブタイヤコード、長さ0.7m		
プラグ容量	単相200V用 250V-30A (接地極付き)		

HT-F10TWFS	キッチンヒーター寸法図	尺	N.T.S
日立アプライアンス(株)			