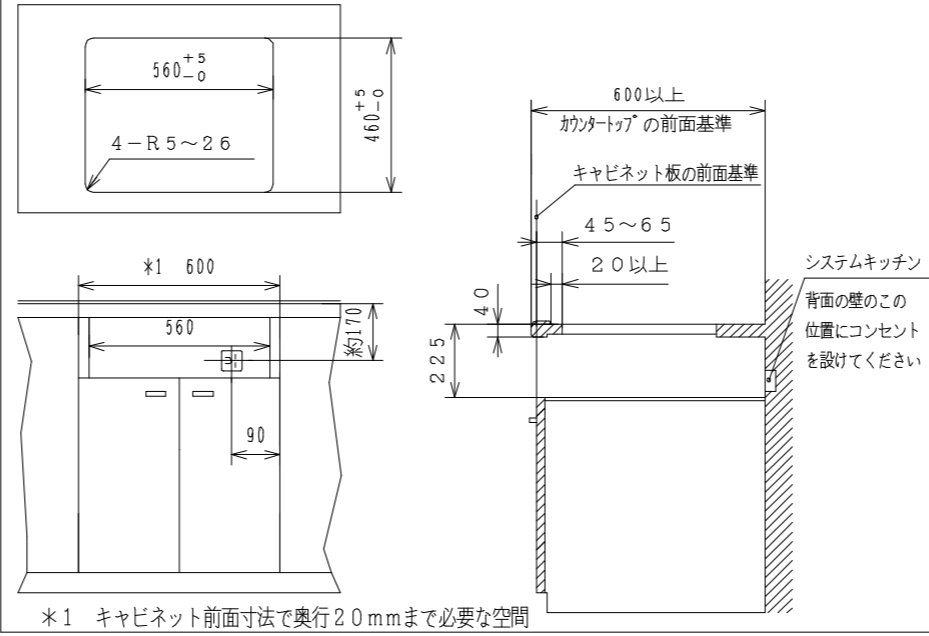


主要部品

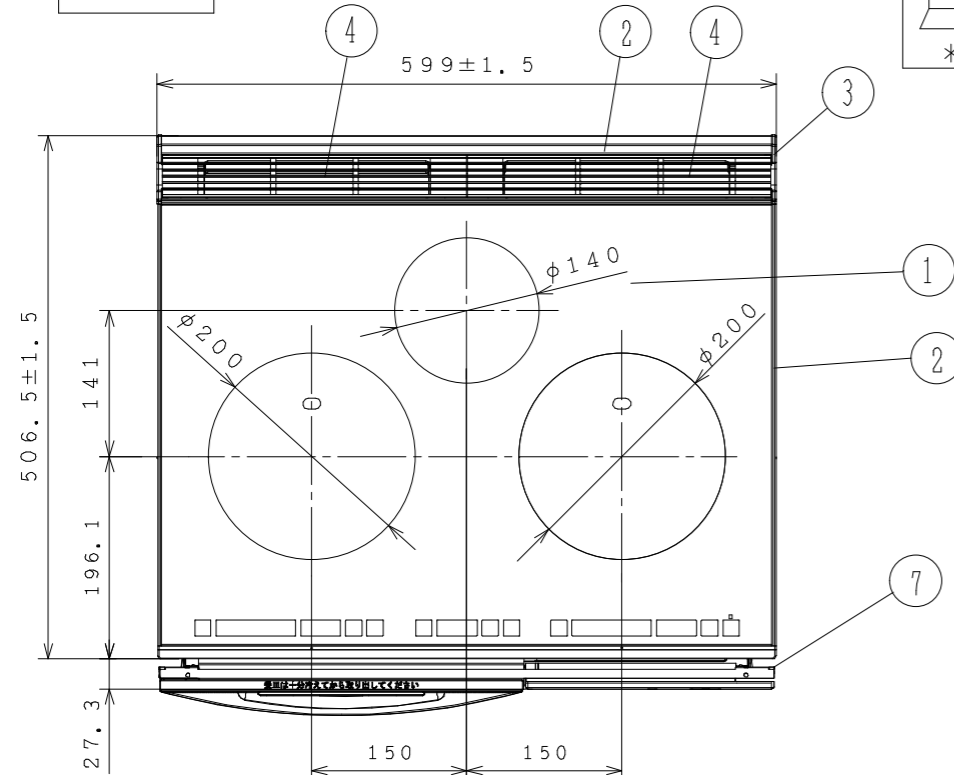
部品名	材質
1 トッププレート	結晶化ガラス(シルバー)
2 ワク前、後、左、右	ステンレス
3 サッシスペーサー	ナイロン樹脂(ライトグレー)
4 吸・排気カバー	アルミ
5 化粧パネル	PC+PET樹脂(シルバー)
6 ソウサパネル	ABS樹脂(グレー)
7 サイドパネル	PBT+PET樹脂(ブラック)
8 ルーバー	PCM鋼板(ブラック)
9 オープンガラス	強化ガラス(ブラック)
10 オープンハンドル	PBT+PET樹脂(シルバー塗装)

システムキッチン加工寸法図

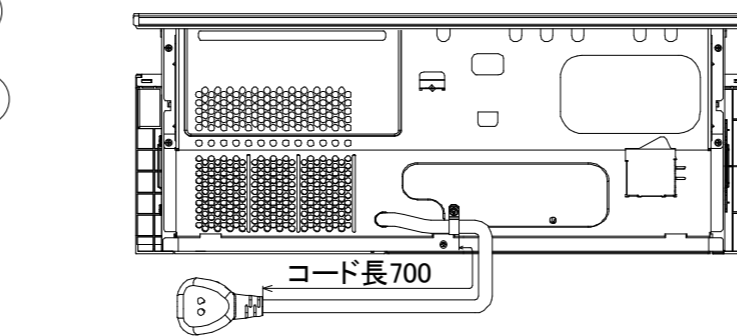


仕様		
型式	HT-F20TFS	
定格	単相200V-5.8kW *4.8kWに切替え可能	
質量	約29.0kg	
ヒーター	左ヒーター (オールメタル対応)	鉄・ステンレス鍋 3.0kW IH アルミ・銅鍋 2.6kW IH
	右ヒーター (オールメタル対応)	鉄・ステンレス鍋 3.0kW IH アルミ・銅鍋 2.6kW IH
	中央ヒーター オープン	鉄・ステンレス鍋 2.0kW IH シーズヒーター、(上)1.2kW・(下)1.2kW 触媒ヒーター 250W
火力調節	左ヒーター	鉄・ステンレス鍋 100W相当~3.0kW アルミ・銅鍋 100W相当~2.6kW ・オープンを使用した場合 最大電力が1.6kWまで下がり、電力を制限
	右ヒーター	鉄・ステンレス鍋 100W相当~3.0kW アルミ・銅鍋 100W相当~2.6kW
	中央ヒーター	100W相当~2.0kW
	オープン	魚焼き:600W相当~1.2kW オープン:140~280°C10段階温度調節
オープン寸法	幅280×奥行360×高さ124mm(ヒーター有効高さ59mm)	
コード	3芯キャブタイヤコード、長さ0.7m	
プラグ容量	単相200V用 250V-30A (接地極付き)	

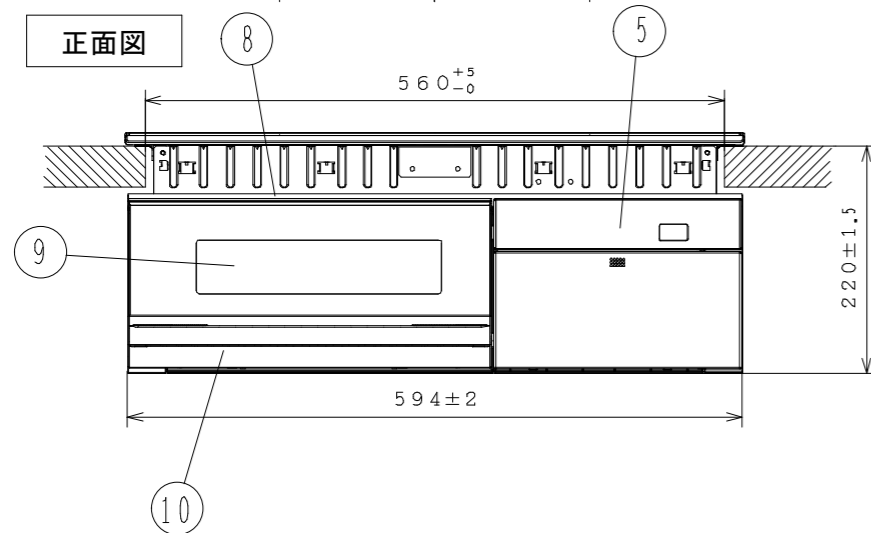
平面図



背面図

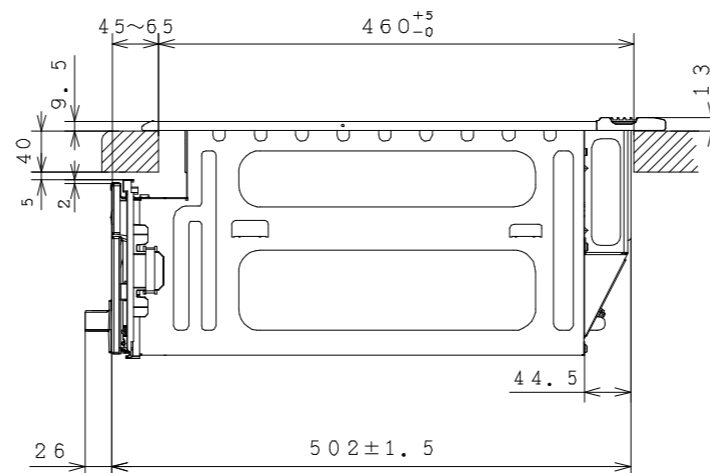
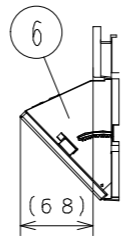


正面図



側面図

パネル開閉時



HT-F20TFS	キッチンヒーター寸法図	尺	N.T.S
日立アプライアンス(株)			