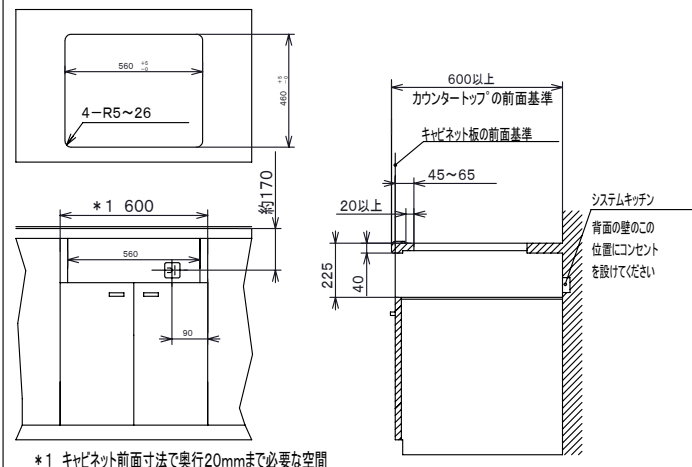
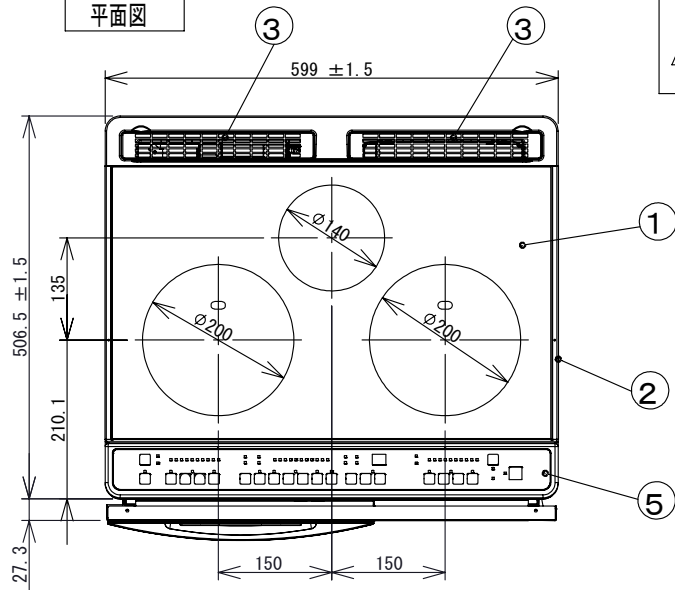


主要部品		
部品名	材質	
1	トッププレート	強化ガラス(ブラック)
2	ワウ	ステンレス
3	排気カバー	珪藻
4	パネル	ABS樹脂(ブラック)
5	操作メイン	ポリエチレンフィルム
6	サイドパネル	ABS樹脂(ブラック)
7	ルーバー	鋼板焼付塗装(ブラック)
8	グリルガラス	強化ガラス(ブラック)
9	グリルハンドル	カラー樹脂(ブラック)

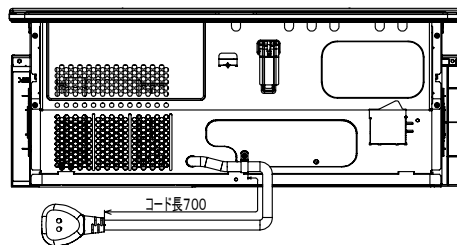
システムキッチン加工寸法図



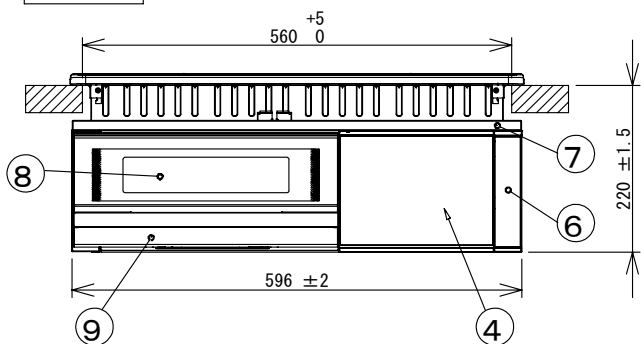
平面図



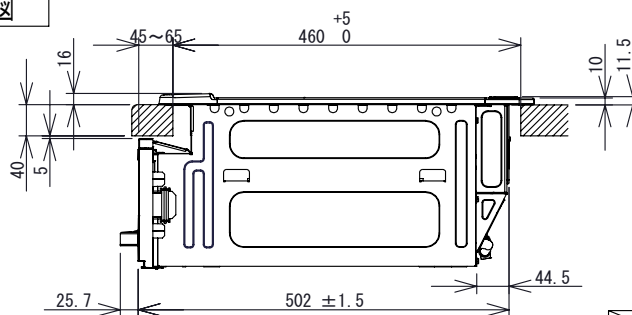
背面図



正面図



側面図



		仕様	
型式	HT-F7TF		
定格	単相200V-5.8kW ※4.8kWに切替え可能		
質量	約21kg		
ヒーター	左ヒーター	鉄・ステンレス鍋	3.0kW IH
	右ヒーター	鉄・ステンレス鍋	3.0kW IH
	中央ヒーター	鉄・ステンレス鍋	1.6kW IH
グリル	シーズヒーター、(上)1.2kW・(下)1.2kW 触媒ヒーター(250W) (中央ヒーターとの同時使用不可)		
火力調節	左ヒーター	鉄・ステンレス鍋 ・グリルを使用した場合 最大電力が1.6kWまで下がり、電力を制限	100W相当~3.0kW
	右ヒーター	鉄・ステンレス鍋	100W相当~3.0kW
	中央ヒーター		100W相当~1.6kW
グリル	魚焼き	600W相当~1200W	
グリル寸法	幅240×奥行360×高さ124mm(ヒーター有効高さ52mm)		
コード	3芯キャブタイヤコード、長さ0.7m		
プラグ容量	単相200V用 250V-30A (接地極付き)		

	品名	HT-F7TF	クッキングヒーター寸法図	尺度	1/15
	メーカー	日立アプライアンス(株)			