

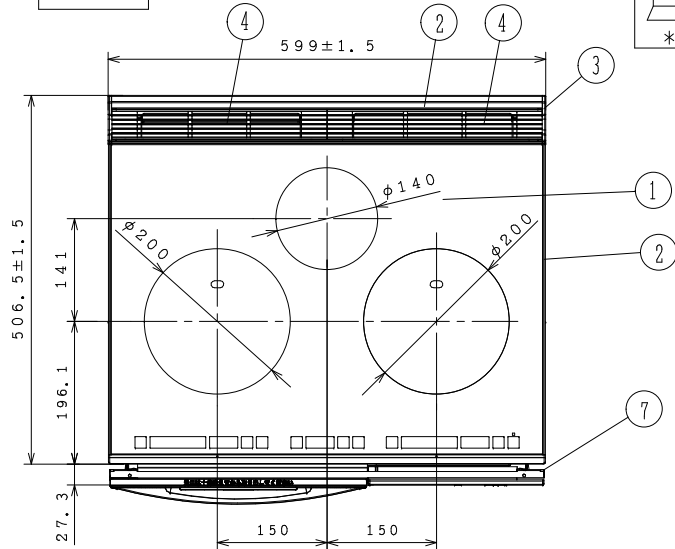
主要部品

部品名	材質
1 トッププレート	結晶化ガラス(シルバー)
2 ワク前、後、左、右	ステンレス
3 サッシスペーサー	ナイロン樹脂(ライトグレー)
4 吸・排気カバー	アルミ
5 化粧パネル	PC+PET樹脂(シルバー)
6 ソウサパネル	ABS樹脂(グレー)
7 サイドパネル	PBT+PET樹脂(ブラック)
8 ルーバー	PCM鋼板(ブラック)
9 オープンガラス	強化ガラス(ブラック)
10 オープンハンドル	PBT+PET樹脂(シルバー塗装)

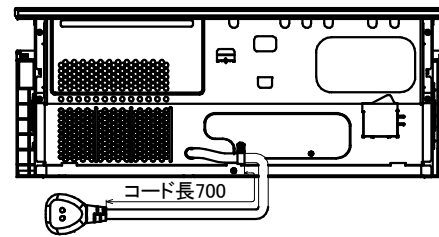
システムキッチン加工寸法図



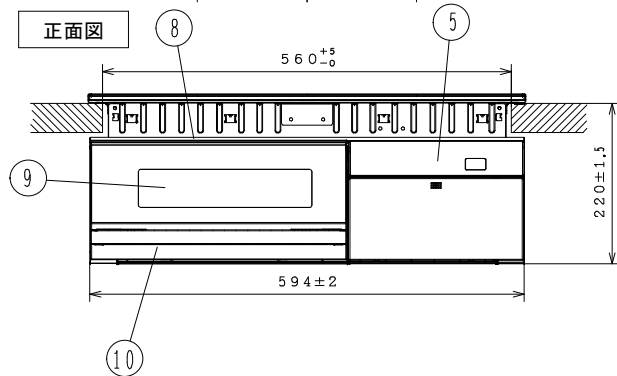
平面図



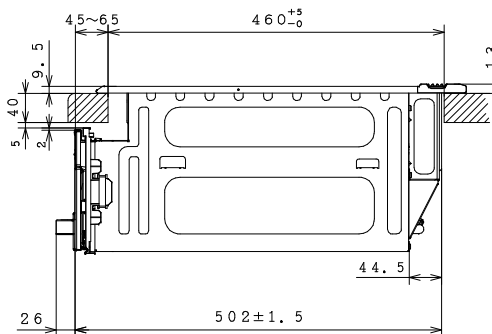
背面図



正面図



側面図



パネル開閉時



		仕様	
型式	HT-G20TFS		
定格	単相200V-5.8kW	*4.8kWに切替え可能	
質量	約29.0kg		
ヒーター	左ヒーター (オールメタル対応)	鉄・ステンレス鍋	3.0kW IH
	右ヒーター (オールメタル対応)	アルミ・銅鍋	2.6kW IH
	中央ヒーター	鉄・ステンレス鍋	3.0kW IH
	オープン	アルミ・銅鍋	2.6kW IH
火力調節	中央ヒーター	鉄・ステンレス鍋	2.0kW IH
	オープン	シーズヒーター、(上)1.2kW・(下)1.2kW	ランプヒーター 100W、触媒ヒーター 250W
	左ヒーター	鉄・ステンレス鍋	100W相当~3.0kW
	右ヒーター	アルミ・銅鍋	100W相当~2.6kW
オープン寸法	コード	幅280×奥行360×高さ124mm(ヒーター有効高さ59mm)	
	プラグ容量	3芯キャブタイヤコード、長さ0.7m 単相200V用 250V-30A (接地極付き)	

HT-G20TFS	品名 クッキングヒーター寸法図	尺度	N.T.S
日立アプライアンス(株)			