

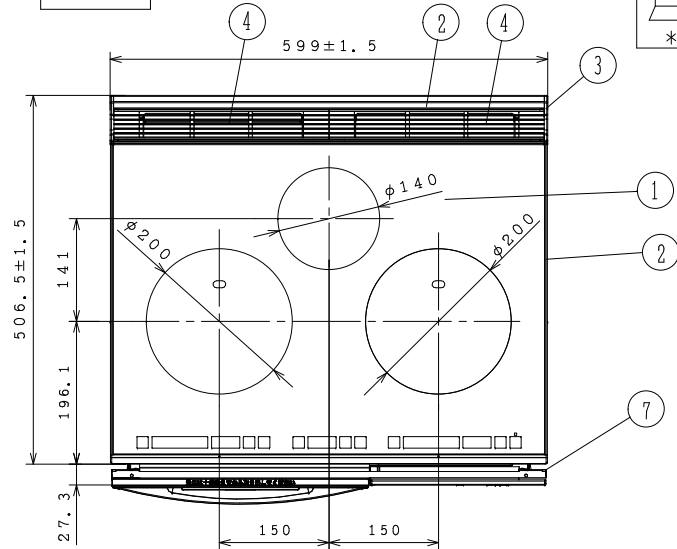
主要部品

部品名	材質
1 トッププレート	結晶化ガラス(シルバー)
2 ワク前、後、左、右	ステンレス
3 サッシスペーサー	ナイロン樹脂(ライトグレー)
4 吸・排気カバー	アルミ
5 化粧パネル	PC+PET樹脂(シルバー)
6 ソウサパネル	ABS樹脂(グレー)
7 サイドパネル	PBT+PET樹脂(ブラック)
8 ルーバー	PCM鋼板(ブラック)
9 オープンガラス	強化ガラス(ブラック)
10 オープンハンドル	PBT+PET樹脂(シルバー塗装)

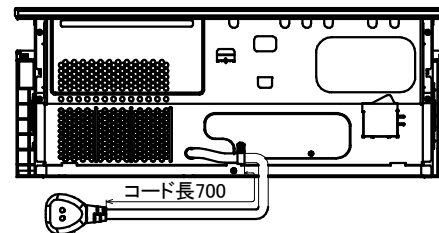
システムキッチン加工寸法図



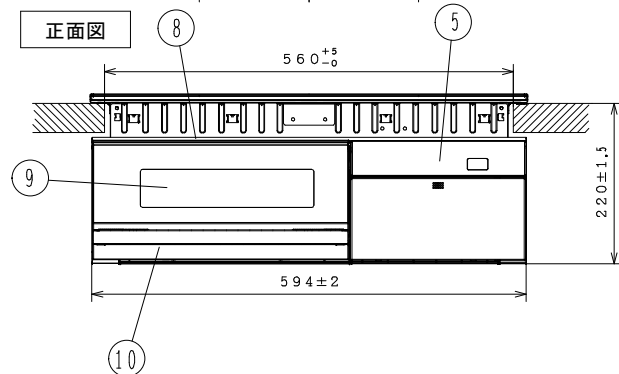
平面図



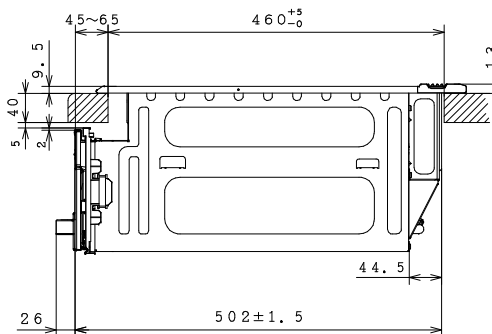
背面図



正面図



側面図



パネル開閉時



		仕様	
型式	HT-G20TS		
定格	単相200V-5.8kW	*4.8kWに切替え可能	
質量	約29.0kg		
ヒーター	左ヒーター (オールメタル対応)	鉄・ステンレス鍋 3.0kW IH	
	右ヒーター (オールメタル対応)	鉄・ステンレス鍋 3.0kW IH	
	中央ヒーター	アルミ・銅鍋 2.6kW IH	
	オープン	鉄・ホーロー鍋 2.0kW IH	
火力調節	左ヒーター	シーズヒーター、(上)1.2kW・(下)1.2kW	
	右ヒーター	ランプヒーター 100W、触媒ヒーター 250W	
	中央ヒーター	鉄・ステンレス鍋 100W相当~3.0kW	
	オープン	アルミ・銅鍋 100W相当~2.6kW	
		・オープンを使用した場合 最大電力が1.6kWまで下がり、電力を制限	
オープン寸法	幅280×奥行360×高さ124mm(ヒーター有効高さ59mm)		
コード	3芯キャブタイヤコード、長さ0.7m		
プラグ容量	単相200V用 250V-30A		
		(接地極付き)	

HT-G20TS	品名 クッキングヒーター寸法図	尺度	N.T.S
日立アプライアンス(株)			