

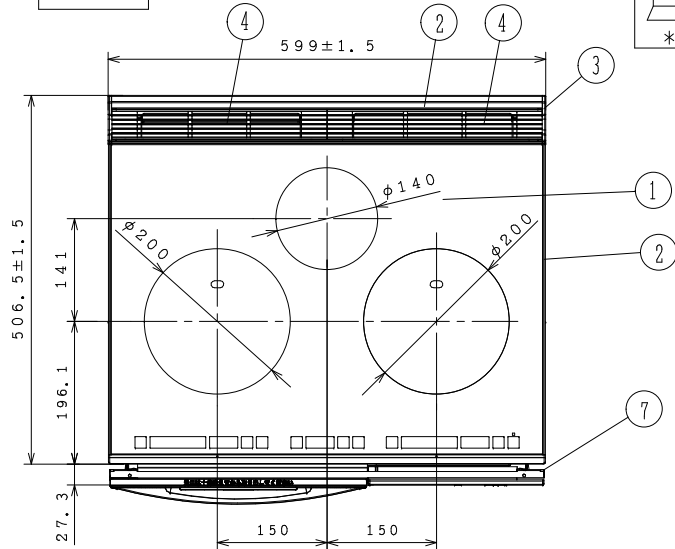
主要部品

| 部品名         | 材質                |
|-------------|-------------------|
| 1 トッププレート   | 結晶化ガラス(シルバー)      |
| 2 ワク前、後、左、右 | ステンレス             |
| 3 サッシスペーサー  | ナイロン樹脂(ライトグレー)    |
| 4 吸・排気カバー   | アルミ               |
| 5 化粧パネル     | PC+PET樹脂(シルバー)    |
| 6 ソウサパネル    | ABS樹脂(グレー)        |
| 7 サイドパネル    | PBT+PET樹脂(ブラック)   |
| 8 ルーバー      | PCM鋼板(ブラック)       |
| 9 オープンガラス   | 強化ガラス(ブラック)       |
| 10 オープンハンドル | PBT+PET樹脂(シルバー塗装) |

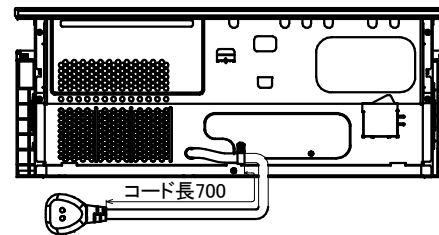
システムキッチン加工寸法図



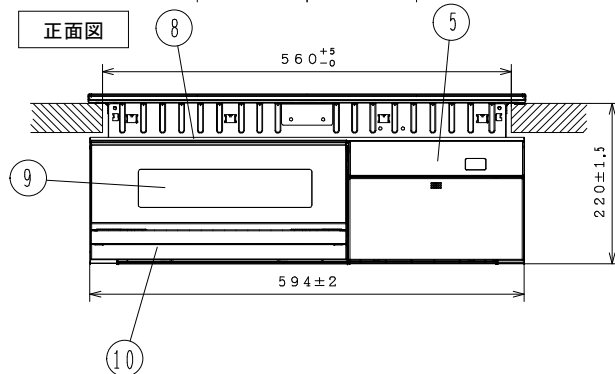
平面図



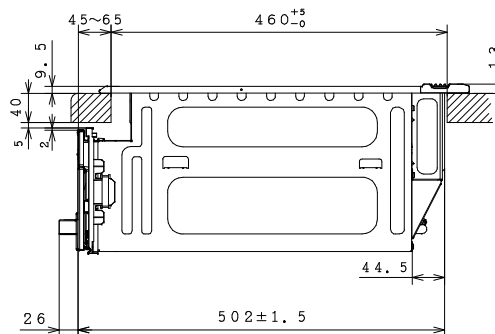
背面図



正面図



側面図



パネル開閉時



| 仕様     |                                  |  |
|--------|----------------------------------|--|
| 型式     | HT-G8TS                          |  |
| 定格     | 単相200V-5.8kW *4.8kWに切替え可能        |  |
| 質量     | 約24.0kg                          |  |
| ヒーター   | 左ヒーター                            | 鉄・ステンレス鍋 3.0kW IH  |
|        | 右ヒーター                            | 鉄・ステンレス鍋 3.0kW IH  |
|        | 中央ヒーター                           | 鉄・ステンレス鍋 1.6kW IH  |
|        | オープン                             | シーズヒーター、(上)1.2kW・(下)1.2kW<br>ランプヒーター 100W、触媒ヒーター 250W          |
| 火力調節   | 左ヒーター                            | 鉄・ステンレス鍋 100W相当~3.0kW<br>・オープンを使用した場合<br>最大電力が1.6kWまで下がり、電力を制限 |
|        | 右ヒーター                            | 鉄・ステンレス鍋 100W相当~3.0kW  |
|        | 中央ヒーター                           | 100W相当~1.6kW   |
|        | オープン                             | オープン: 140~280℃10段階温度調節<br>魚焼き: 600W相当~1.2kW                    |
| オープン寸法 | 幅280×奥行360×高さ124mm(ヒーター有効高さ59mm) |  |
| コード    | 3芯キャブタイヤコード、長さ0.7m               |  |
| プラグ容量  | 単相200V用 250V-30A<br>(接地極付き)      |  |

|              |                    |             |
|--------------|--------------------|-------------|
| HT-G8TS      | 品名<br>クッキングヒーター寸法図 | 尺度<br>N.T.S |
| 日立アプライアンス(株) |                    |             |