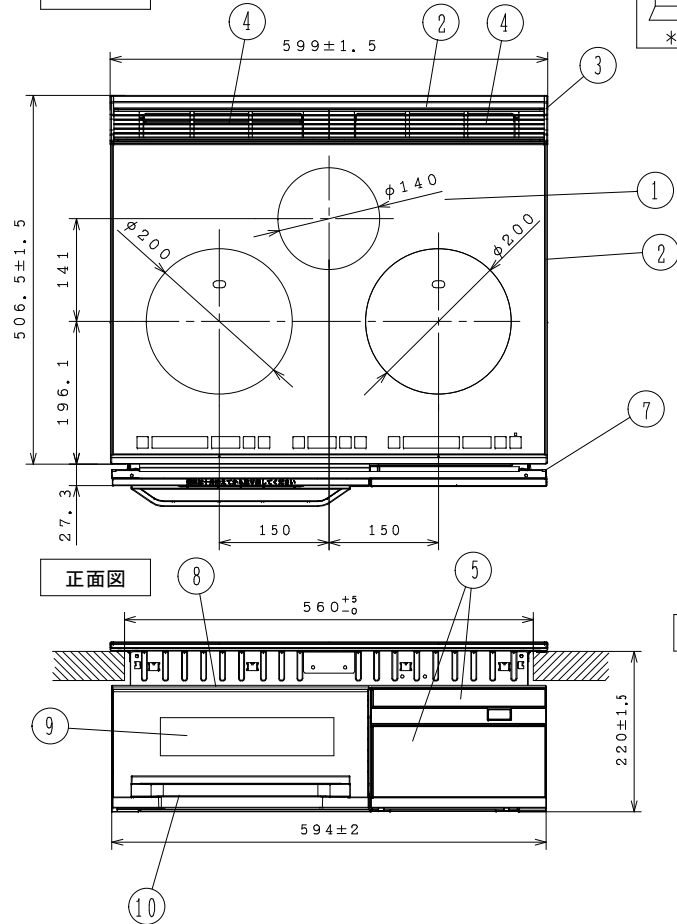


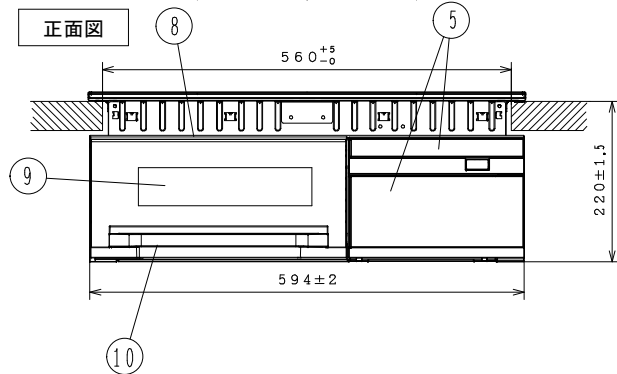
主要部品

部品名	材質
1 トッププレート	結晶化ガラス(グレーメタリック)
2 ワク前、後、左、右	ステンレス
3 サッシスペーサー	ナイロン樹脂(ライトグレー)
4 吸・排気カバー	アルミ
5 化粧パネル	強化ガラス(シルバー)
6 ソウサパネル	ABS樹脂(ブラック)
7 サイドパネル	PBT+PET樹脂(ブラック)
8 ルーバー	PCM鋼板(ブラック)
9 オープンガラス	強化ガラス(ブラック)
10 オープンハンドル	フェノール樹脂(ブラック)

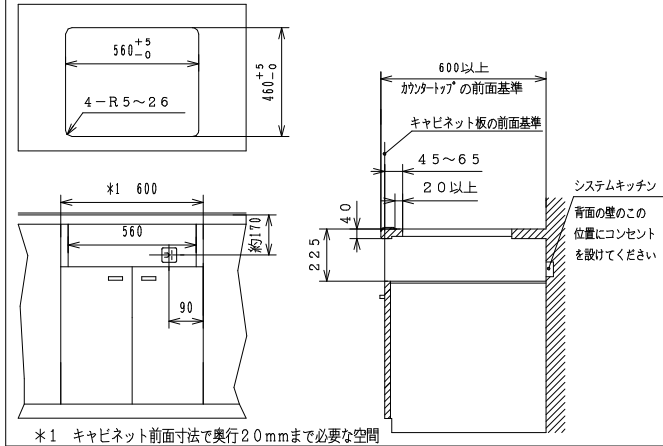
平面図



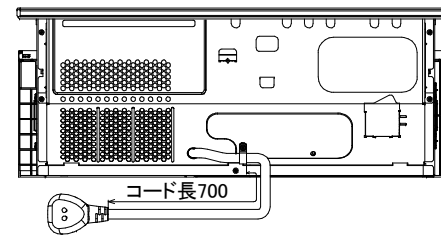
正面図



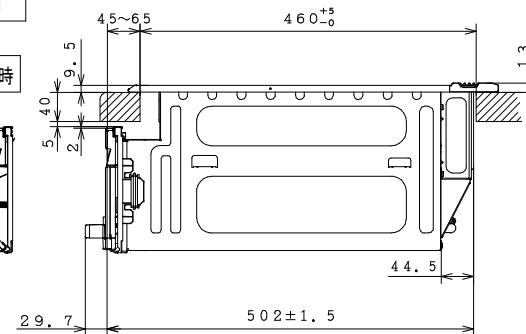
システムキッチン加工寸法図



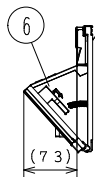
背面図



側面図



パネル開閉時



仕様		
型式	HT-H100HTF	
定格	単相200V-5.8kW *4.8kWに切替え可能	
質量	約24.5kg	
ヒーター	左ヒーター	鉄・ステンレス鍋 3.0kW IH
	右ヒーター	鉄・ステンレス鍋 3.0kW IH
	中央ヒーター	鉄・ステンレス鍋 2.0kW IH
火力調節	オープン	シーズヒーター、(上)1.2kW・(下)1.2kW ランプヒーター 100W、触媒ヒーター 250W
	左ヒーター	鉄・ステンレス鍋 100W相当~3.0kW ・オープンを使用した場合 最大電力が1.6kWまで下がり、電力を制限
	右ヒーター	鉄・ステンレス鍋 100W相当~3.0kW
	中央ヒーター	100W相当~1.6kW
オープン	オープン: 140~280℃10段階温度調節 魚焼き: 600W相当~1.2kW	
オープン寸法	幅280×奥行360×高さ124mm(ヒーター有効高さ59mm)	
コード	3芯キャブタイヤコード、長さ0.7m	
プラグ容量	単相200V用 250V-30A (接地極付き)	

品名	HT-H100HTF	図名	クッキングヒーター寸法図	尺度	N.T.S
日立アプライアンス(株)					