

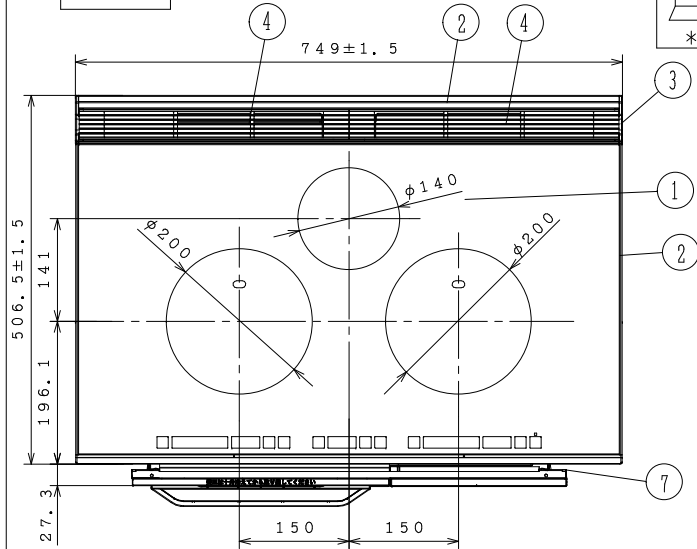
主要部品

部品名	材質
1 トッププレート	結晶化ガラス(グレーメタリック)
2 ワク前、後、左、右	ステンレス
3 サッシスペーサー	ナイロン樹脂(ライトグレー)
4 吸・排気カバー	アルミ
5 化粧パネル	強化ガラス(シルバー)
6 ソウサパネル	ABS樹脂(ブラック)
7 サイドパネル	PBT+PET樹脂(ブラック)
8 ルーバー	PCM鋼板(ブラック)
9 オープンガラス	強化ガラス(ブラック)
10 オープンハンドル	フェノール樹脂(ブラック)

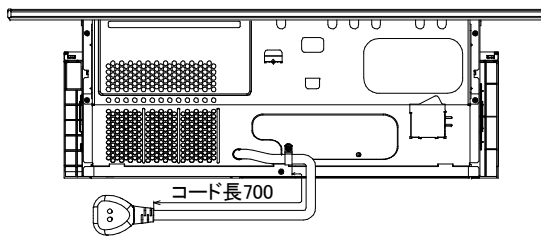
システムキッチン加工寸法図



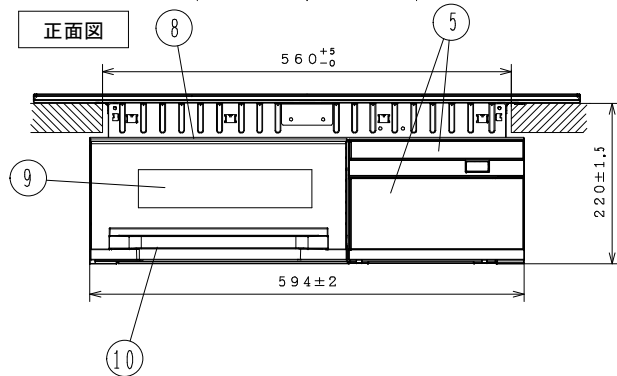
平面図



背面図

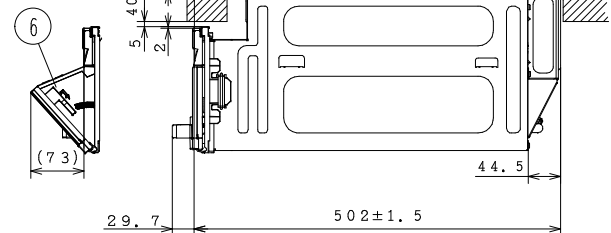


正面図



側面図

パネル開閉時



		仕様	
型式	HT-H300HTWF		
定格	単相200V-5.8kW	*4.8kWに切替え可能	
質量	約30.5kg		
ヒーター	左ヒーター (オールメタル対応)	鉄・ステンレス鍋	3.0kW IH
	右ヒーター (オールメタル対応)	アルミ・銅鍋	2.6kW IH
	中央ヒーター	鉄・ステンレス鍋	3.0kW IH
	オープン	アルミ・銅鍋	2.6kW IH
火力調節	中央ヒーター	鉄・ステンレス鍋	2.0kW IH
	オープン	シーズヒーター、(上)1.2kW・(下)1.2kW	ランプヒーター 100W、触媒ヒーター 250W
	左ヒーター	鉄・ステンレス鍋	100W相当~3.0kW
	右ヒーター	アルミ・銅鍋	100W相当~2.6kW
オープン寸法	コード	幅280×奥行360×高さ124mm(ヒーター有効高さ59mm)	
	プラグ容量	3芯キャブタイヤコード、長さ0.7m	
	オープン	魚焼き:600W相当~1.2kW	
	オープン	オープン:140~280°C10段階温度調節	
オープン寸法	幅280×奥行360×高さ124mm(ヒーター有効高さ59mm)		
コード	3芯キャブタイヤコード、長さ0.7m		
プラグ容量	単相200V用 250V-30A (接地極付き)		

品名	HT-H300HTWF	図名	クッキングヒーター寸法図	尺度	N.T.S
日立アプライアンス(株)					