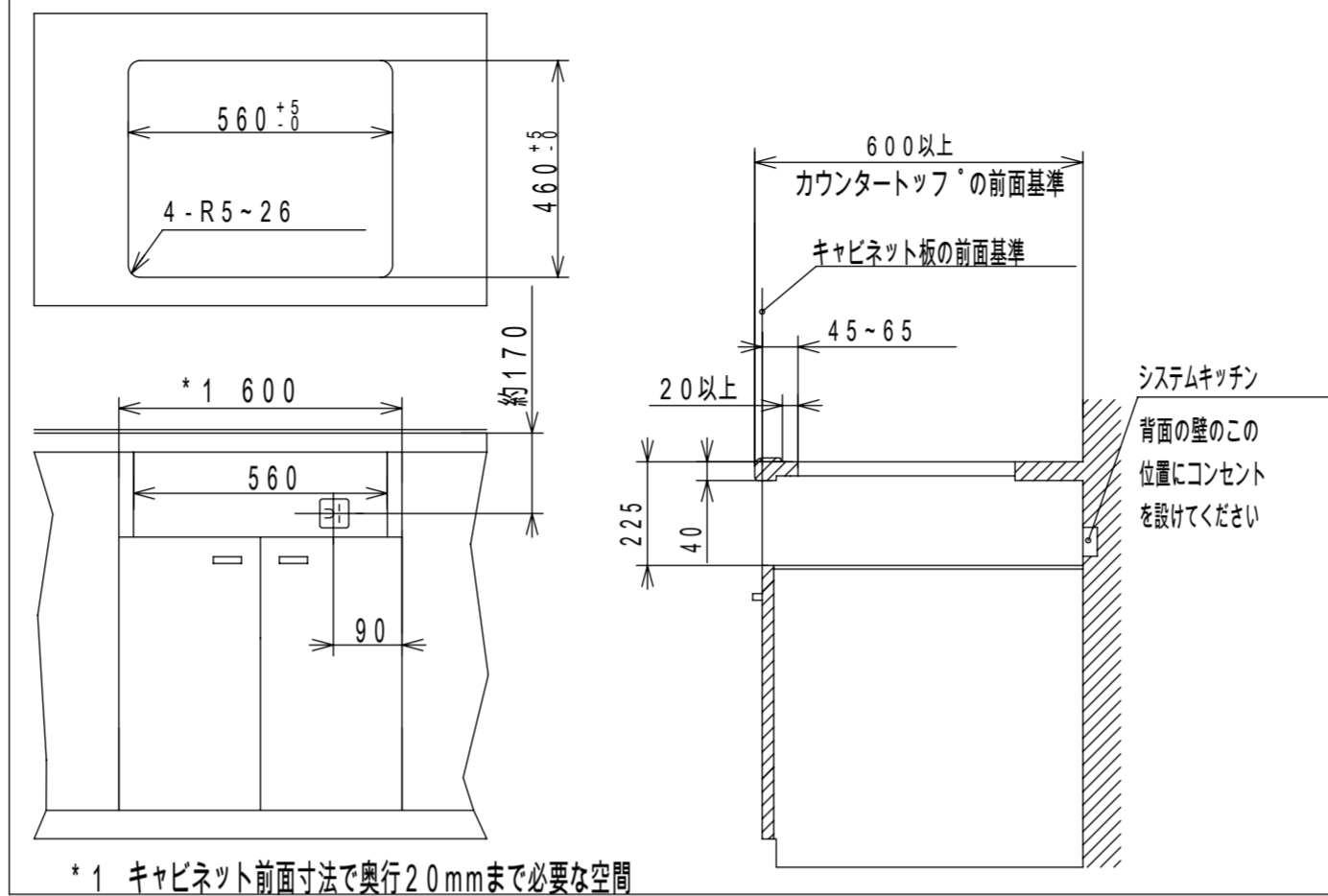


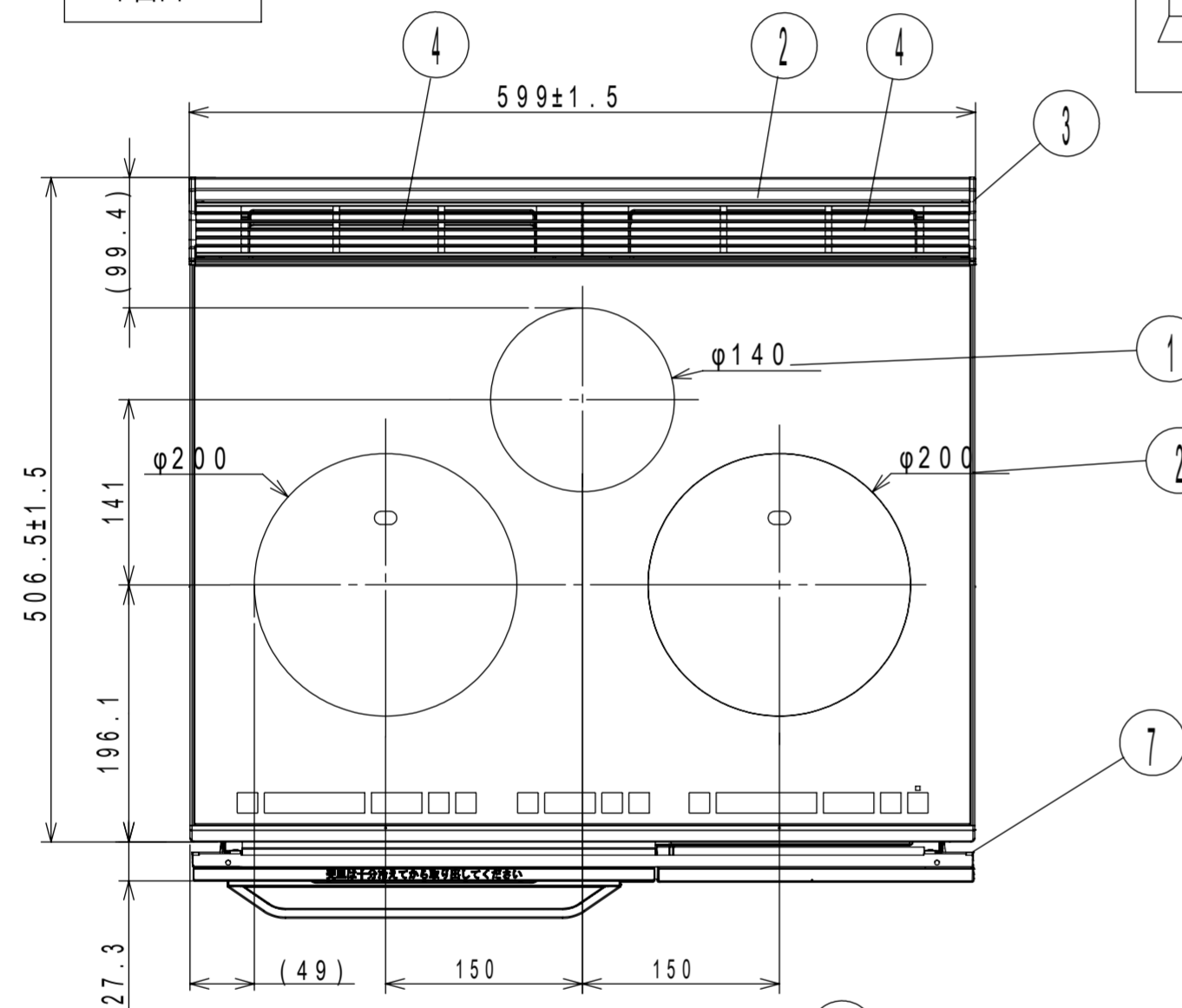
主要部品

部品名	材質
1 トッププレート	結晶化ガラス(ホワイト)
2 ワク前、後、左、右	ステンレス
3 サッシペーサー	ナイロン樹脂(ライトグレー)
4 排気カバー	アルミ
5 化粧パネル	強化ガラス(シルバー)
6 ソウサパネル	ABS樹脂(ブラック)
7 サイドパネル	PBT+PET樹脂(ブラック)
8 ルーバー	PCM鋼板(ブラック)
9 オープンガラス	強化ガラス(ブラック)
10 オープンハンドル	フェノール樹脂(ブラック)

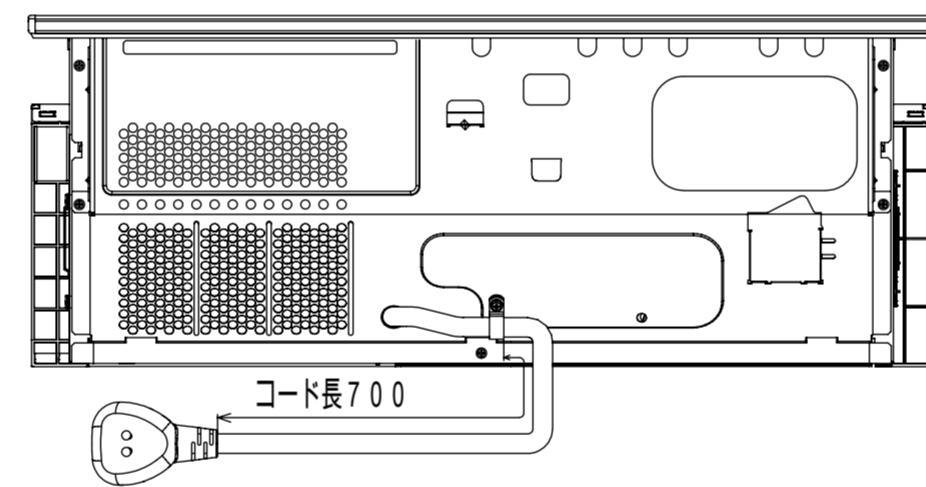
システムキッチン加工寸法図



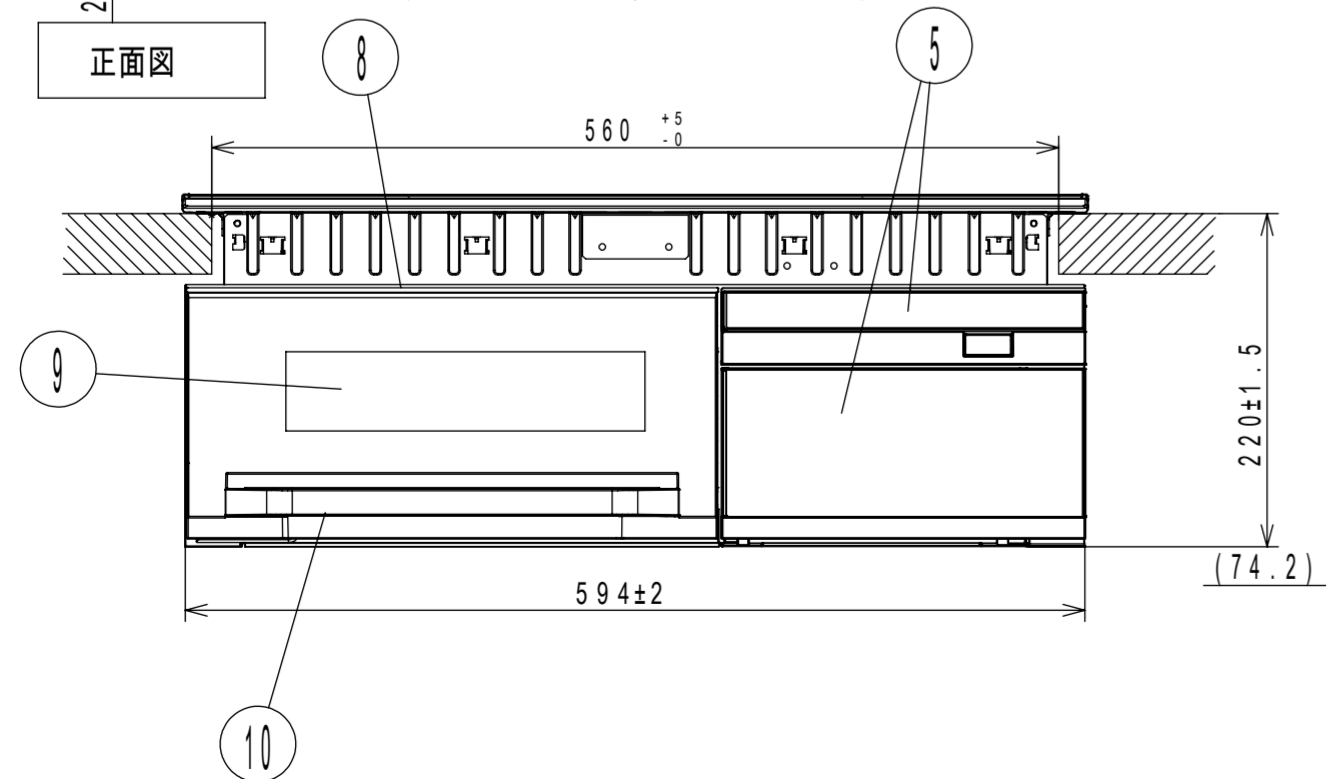
平面図



背面図

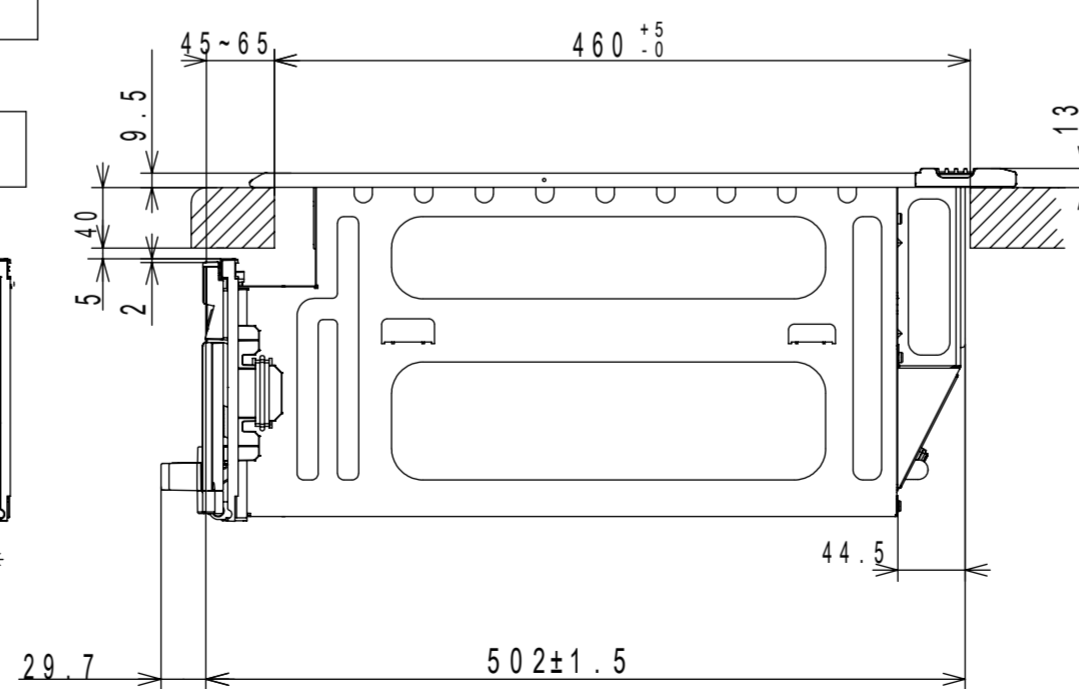
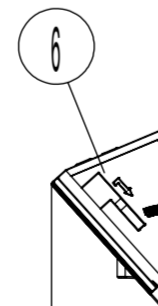


正面図



側面図

パネル開閉時



		仕様		(電力の数値は定格消費電力を示す)
型式	HT-J100XTF			
定格	単相200V-5.8kW *4.8kWに切替え可能			
質量	約25.5kg			
ヒーター	左ヒーター	鉄・ステンレス鋼	3.2kW	IH
	右ヒーター	鉄・ステンレス鋼	3.2kW	IH
	中央ヒーター	鉄・ステンレス鋼	2.0kW	IH
火力調節	オープン	シーズヒーター、(上)1.2kW・(下)1.2kW ランプヒーター 100W、触媒ヒーター 250W		
	左ヒーター	鉄・ステンレス鋼 100W相当~3.2kW ・オープンを使用した場合 最大電力が1.6kWまで下がり、電力を制限		
	右ヒーター	鉄・ステンレス鋼 100W相当~3.2kW		
	中央ヒーター	100W相当~2.0kW		
オープン寸法	幅280×奥行360×高さ124mm(ヒーター有効高さ59mm)			
コード	3芯キャプタイヤコード、長さ0.7m			
プラグ容量	単相200V用 250V-30A (接地極付き)			
特定安全IH調理器	適合品(JEMA自主基準に適合)			

HT-J100XTF	品名 クッキングヒーター寸法図	尺度 N.T.S
日立アプライアンス(株)		