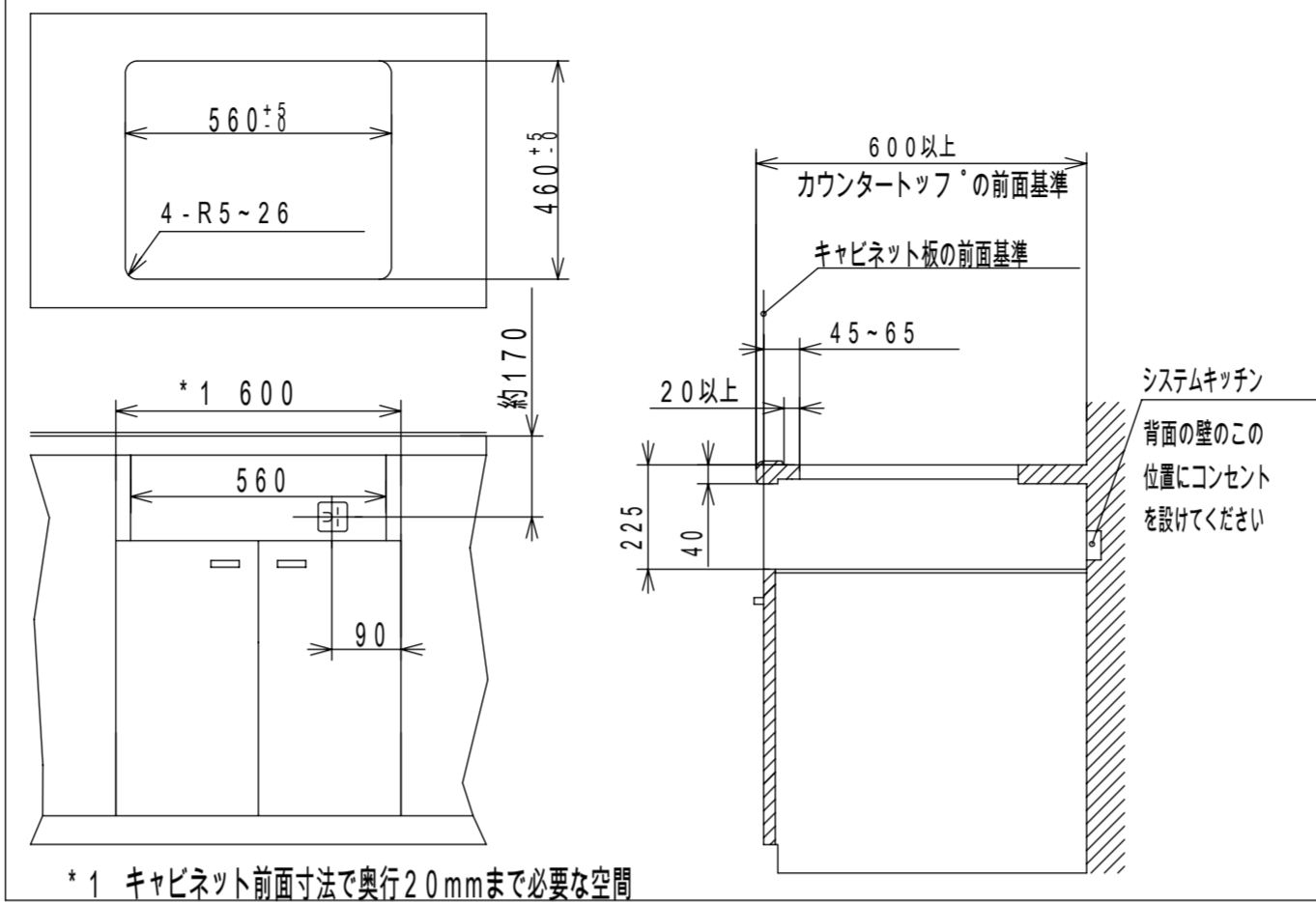


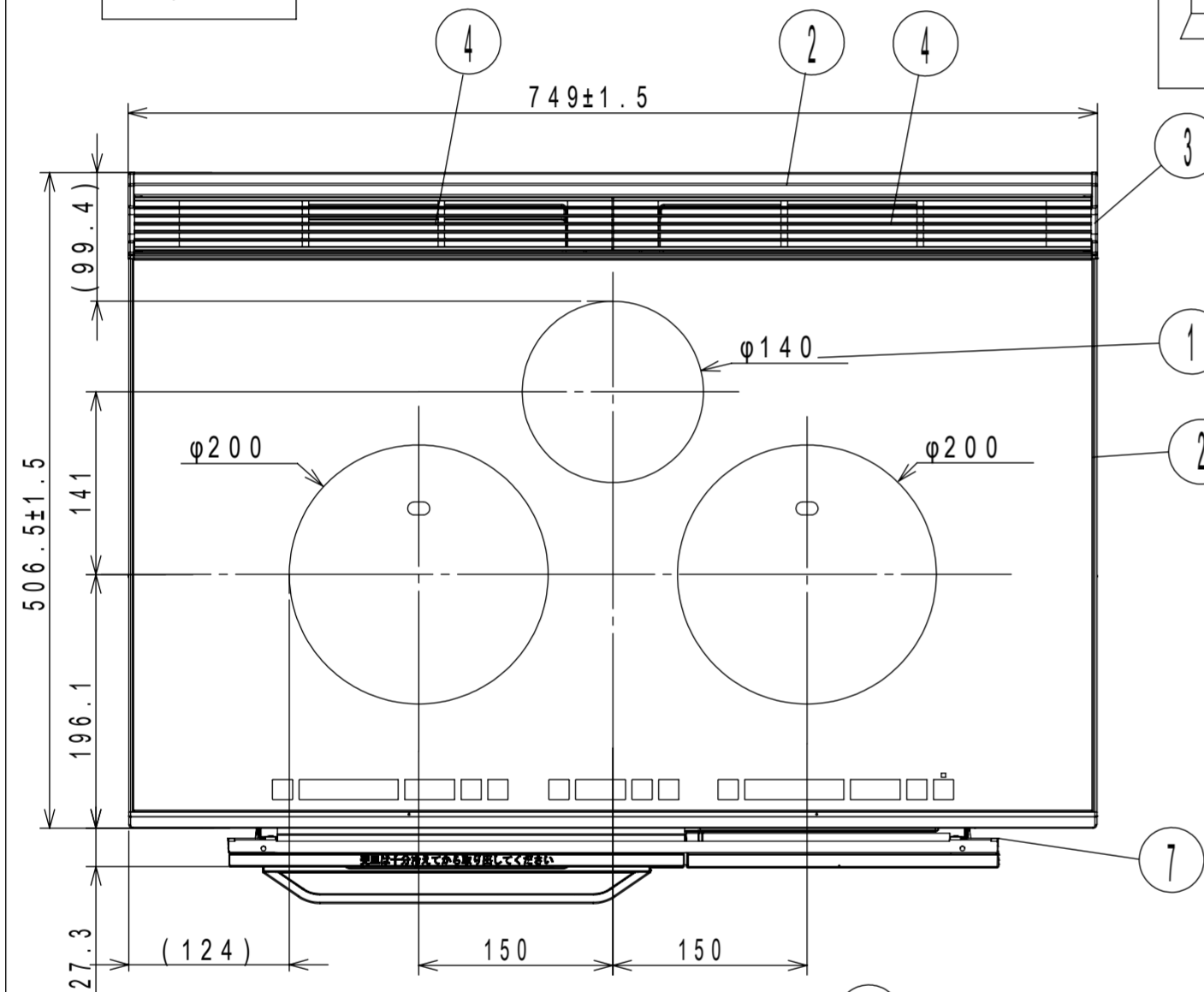
主要部品

部品名	材質
1 トッププレート	結晶化ガラス(グレーメタリック)
2 ワク前、後、左、右	ステンレス
3 サッシペーサー	ナイロン樹脂(ライトグレー)
4 排気カバー	アルミ
5 化粧パネル	強化ガラス(シルバー)
6 ソウサパネル	ABS樹脂(ブラック)
7 サイドパネル	PBT+PET樹脂(ブラック)
8 ルーバー	PCM鋼板(ブラック)
9 オープンガラス	強化ガラス(ブラック)
10 オープンハンドル	フェノール樹脂(ブラック)

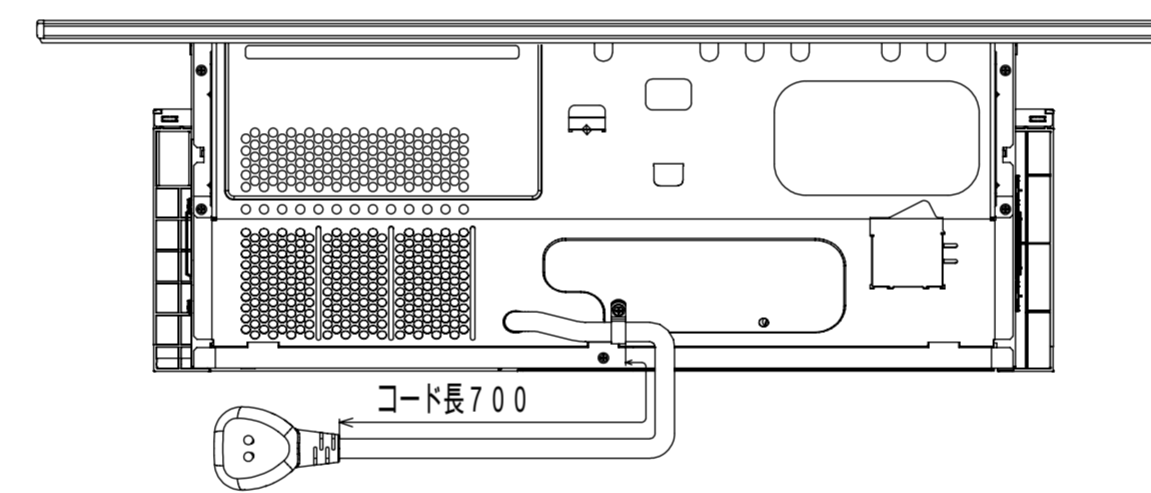
システムキッチン加工寸法図



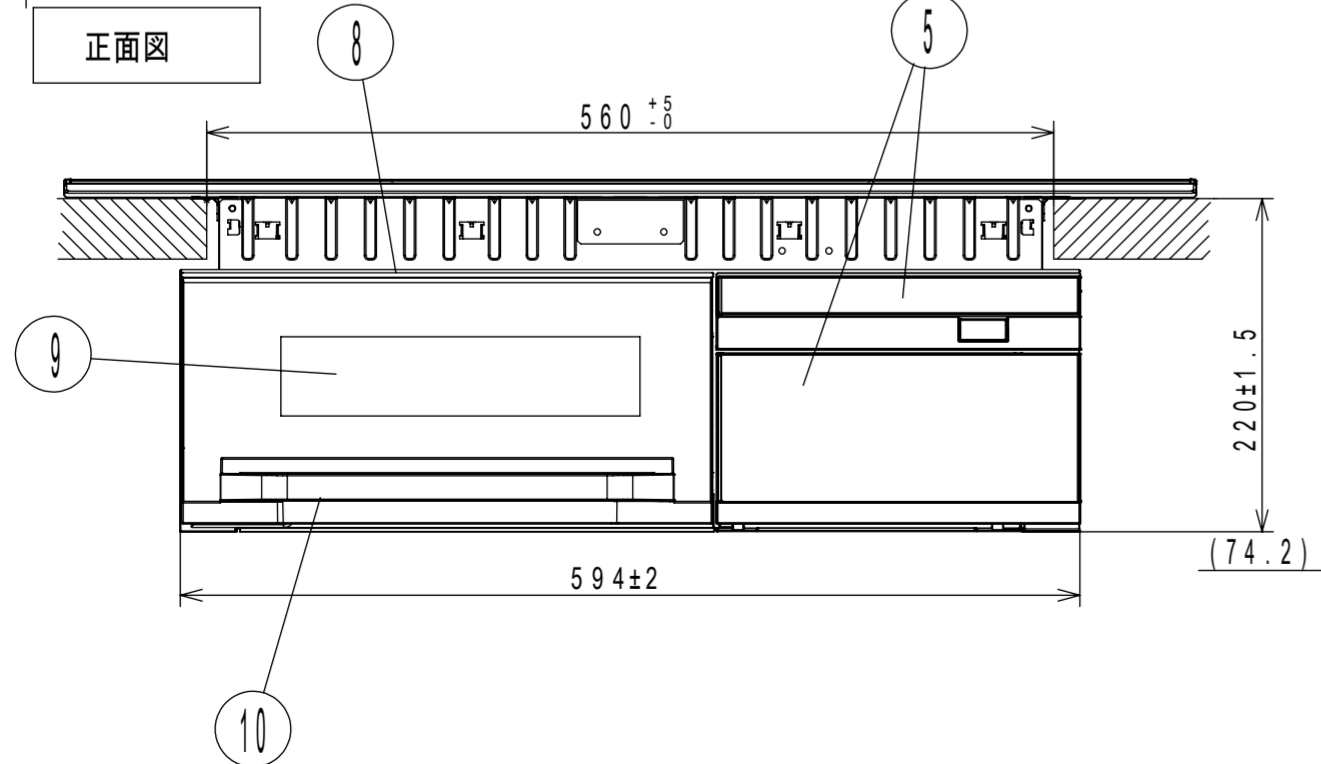
平面図



背面図

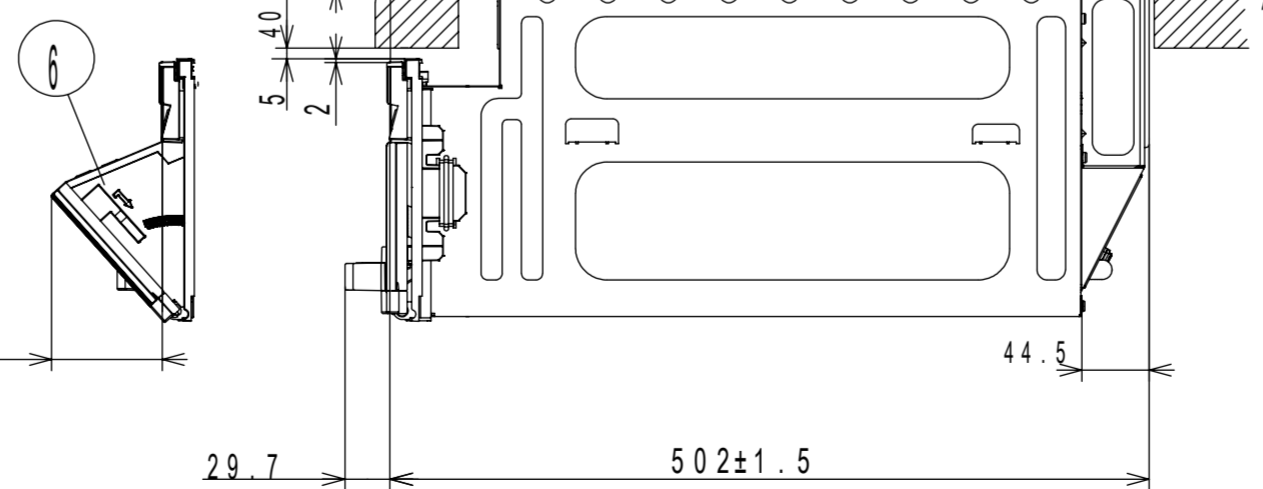


正面図



側面図

パネル開閉時



仕様 (電力の数値は定格消費電力を示す)

型式		HT-J200HTWF	
定格		単相200V-5.8kW *4.8kWに切替え可能	
質量		約29.5kg	
ヒーター	左ヒーター	鉄・ステンレス鋼	3.2kW IH
	右ヒーター (オールメタル対応)	鉄・ステンレス鋼 アルミ・銅鋼	3.2kW IH 2.6kW IH
	中央ヒーター	鉄・ステンレス鋼	2.0kW IH
	オープン	シーズヒーター、(上)1.2kW・(下)1.2kW ランプヒーター 100W、触媒ヒーター 250W	
火力調節	左ヒーター	鉄・ステンレス鋼 100W相当~3.2kW ・オープンを使用した場合 最大電力が1.6kWまで下がり、電力を制限	
	右ヒーター	鉄・ステンレス鋼 アルミ・銅鋼	100W相当~3.2kW 100W相当~2.6kW
	中央ヒーター	100W相当~2.0kW	
	オープン	オープン: 140~280°C10段階温度調節 魚焼き: 600W相当~1.2kW	
オープン寸法		幅280×奥行360×高さ124mm(ヒーター有効高さ59mm)	
コード		3芯キャブタイヤコード、長さ0.7m	
プラグ容量		単相200V用 250V-30A (接地極付き)	
特定安全IH調理器		適合品(JEMA自主基準に適合)	

HT-J200HTWF	品名 クッキングヒーター寸法図	尺度 N.T.S
日立アプライアンス(株)		