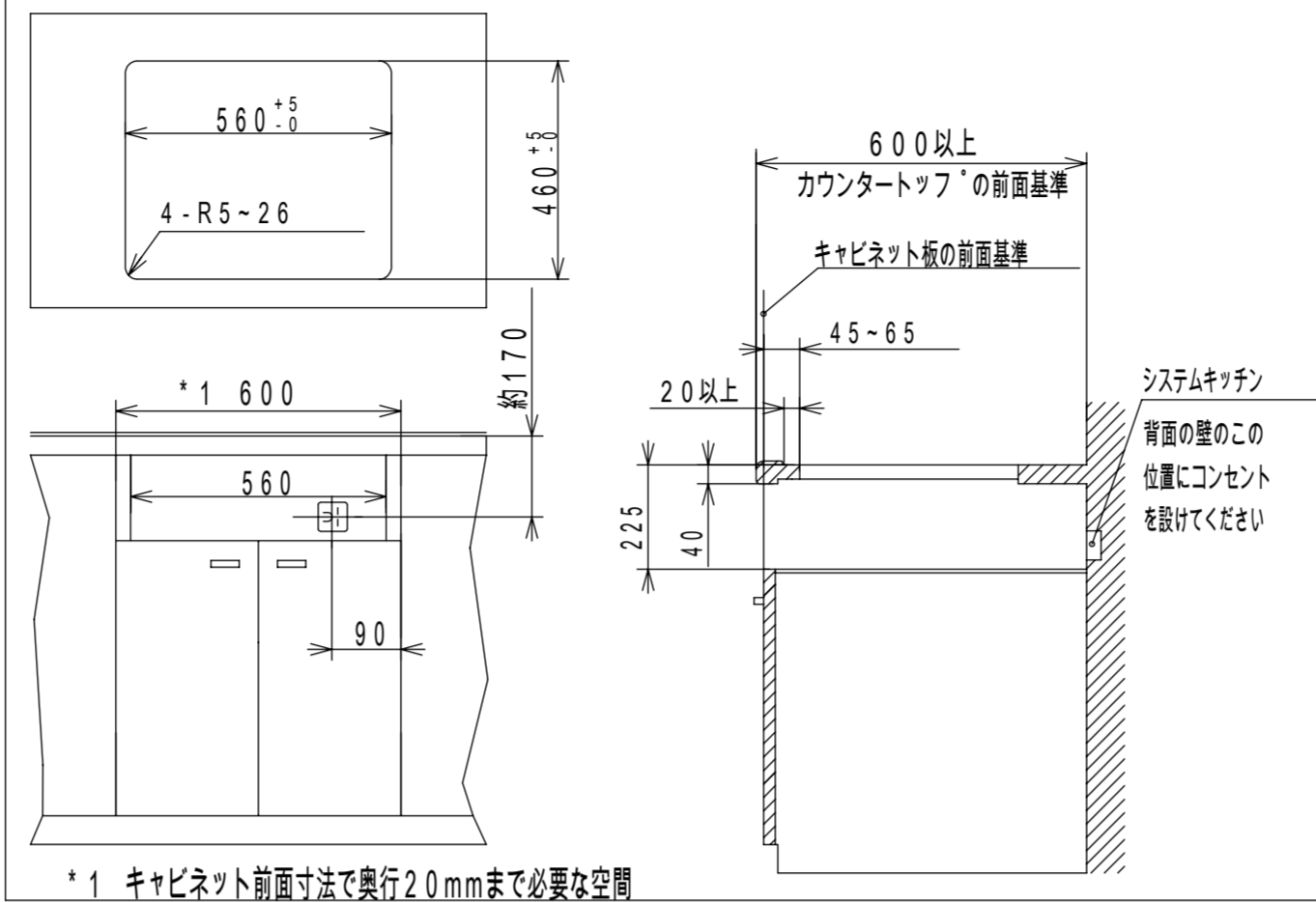


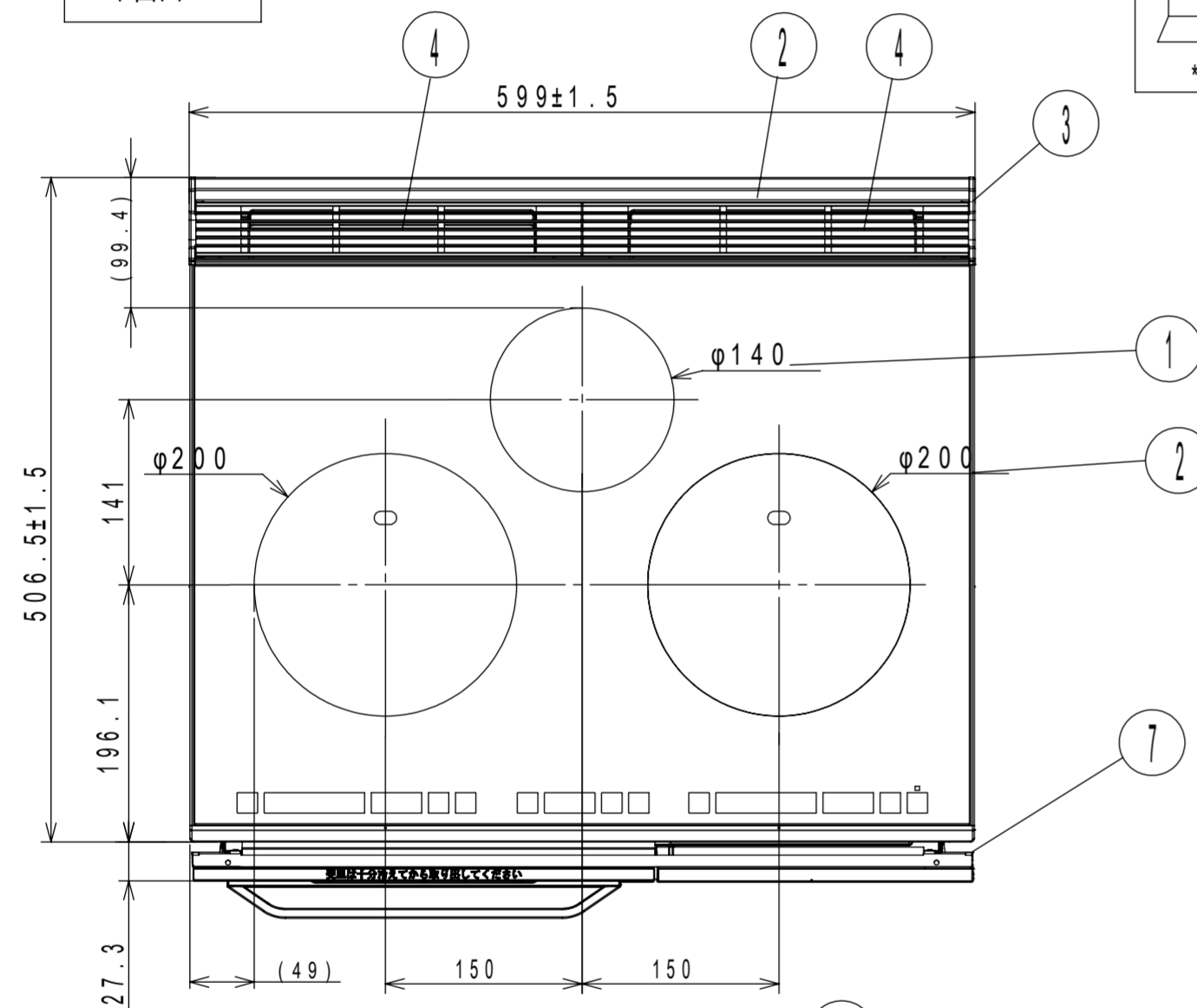
主要部品

部品名	材質
1 トッププレート	結晶化ガラス(グレーメタリック)
2 ワク前、後、左、右	ステンレス
3 サッシペーサー	ナイロン樹脂(ライトグレー)
4 排気カバー	アルミ
5 化粧パネル	強化ガラス(シルバー)
6 ソウサパネル	ABS樹脂(ブラック)
7 サイドパネル	PBT+PET樹脂(ブラック)
8 ルーバー	PCM鋼板(ブラック)
9 オープンガラス	強化ガラス(ブラック)
10 オープンハンドル	フェノール樹脂(ブラック)

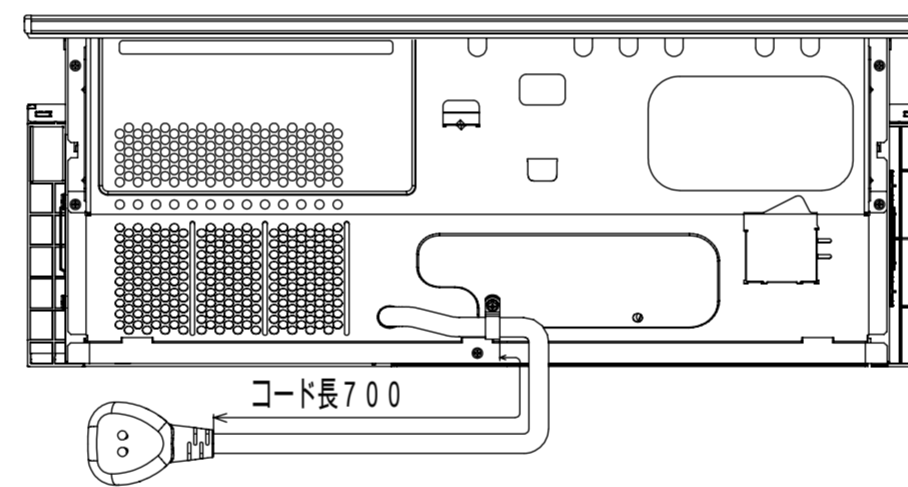
システムキッチン加工寸法図



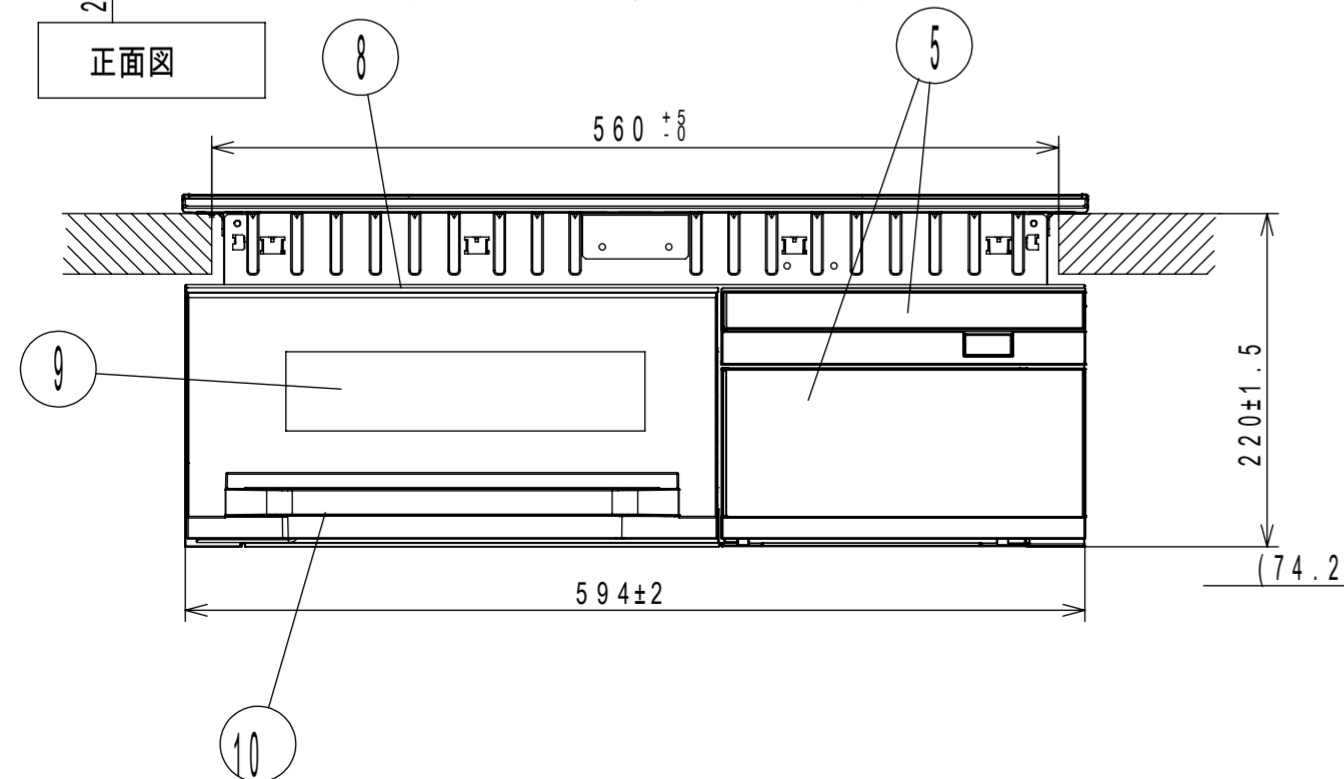
平面図



背面図

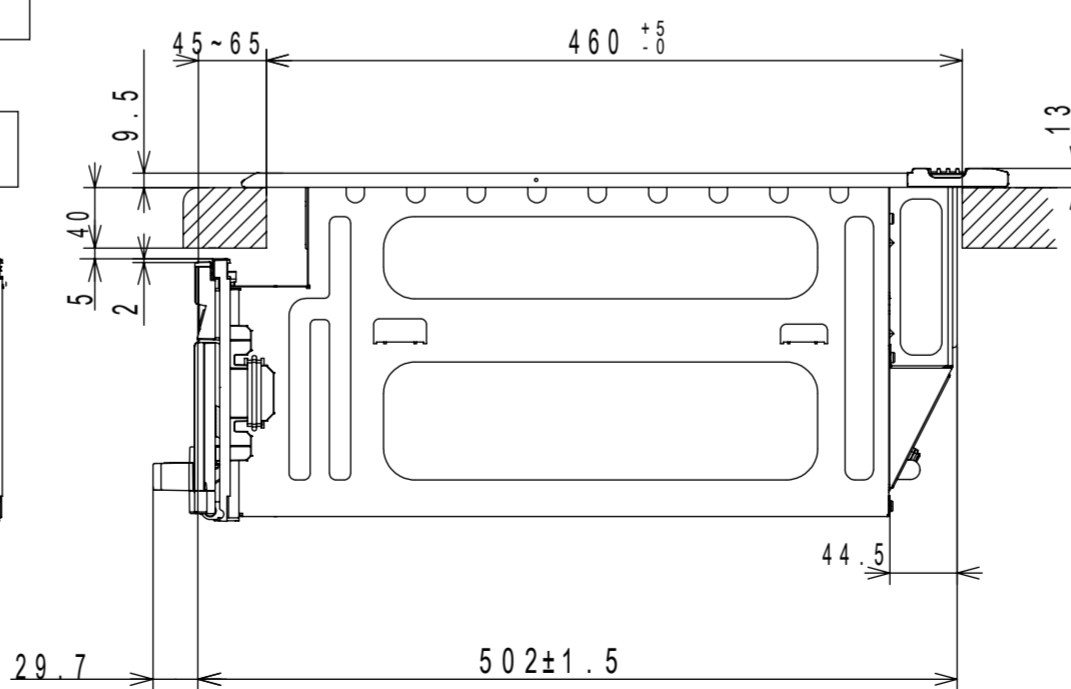
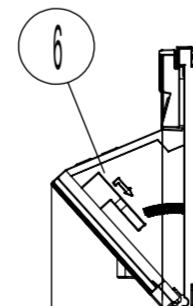


正面図



側面図

パネル開閉時



仕様 (電力の数値は定格消費電力を示す)

型式	HT-J300HTF		
定格	単相200V-5.8kW *4.8kWに切替え可能		
質量	約30.5kg		
ヒーター	左ヒーター (オールメタル対応)	鉄・ステンレス鋼	3.2kW IH
		アルミ・銅鋼	2.6kW IH
	右ヒーター (オールメタル対応)	鉄・ステンレス鋼	3.2kW IH
	アルミ・銅鋼	2.6kW IH	
火力調節	中央ヒーター	鉄・ホーロー鋼	2.0kW IH
	ホーン	シーズヒーター、(上)1.2kW・(下)1.2kW ランプヒーター 100W、触媒ヒーター 250W	
	左ヒーター	鉄・ステンレス鋼	100W相当~3.2kW
		アルミ・銅鋼	100W相当~2.6kW
	・オープンを使用した場合 最大電力が1.6kWまで下がり、電力を制限		
	右ヒーター	鉄・ステンレス鋼	100W相当~3.2kW
	アルミ・銅鋼	100W相当~2.6kW	
	中央ヒーター	100W相当~2.0kW	
	ホーン	魚焼き: 600W相当~1.2kW オープン: 140~280°C10段階温度調節	
オープン寸法	幅280×奥行360×高さ124mm(ヒーター有効高さ59mm)		
コード	3芯キャプタイヤコード、長さ0.7m		
プラグ容量	単相200V用 250V-30A (接地極付き)		
特定安全IH調理器	適合(JEMA自主基準に適合)		

HT-J300HTF	品名 クッキングヒーター寸法図	尺度 N.T.S
日立アプライアンス(株)		