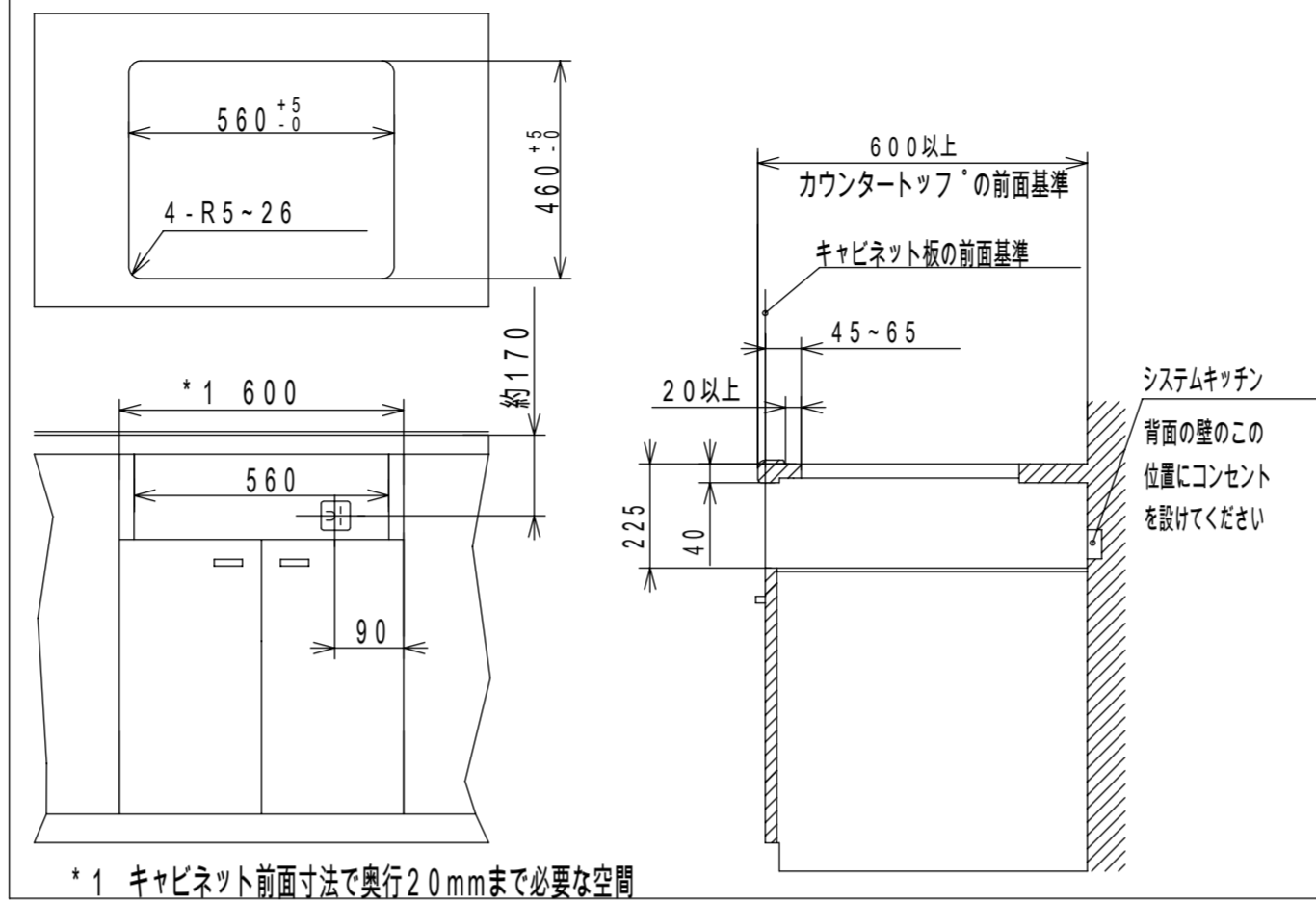


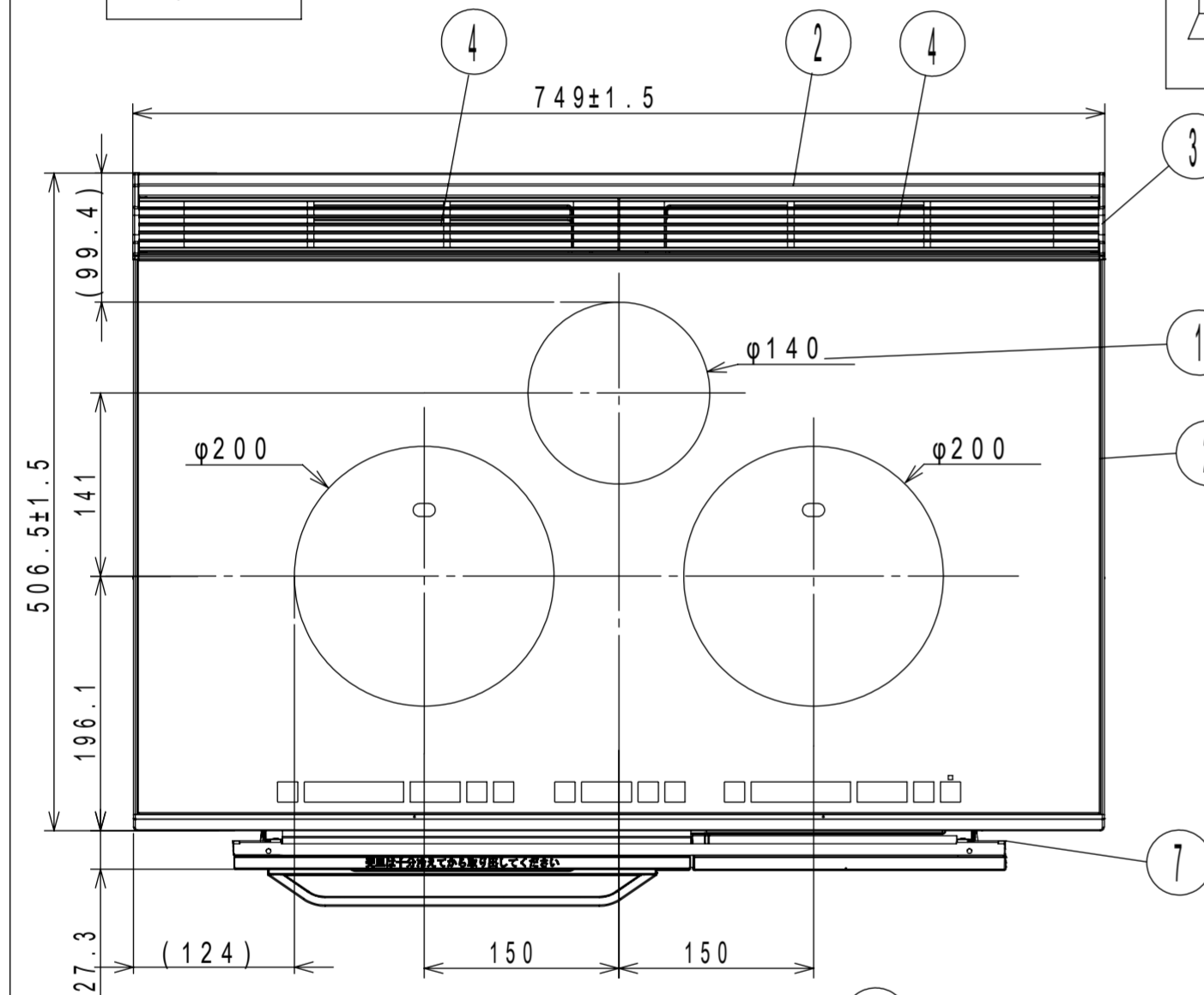
主要部品

部品名	材質
1 トッププレート	結晶化ガラス(グレーメタリック)
2 ワク前、後、左、右	ステンレス
3 サッシベアラー	ナイロン樹脂(ライトグレー)
4 排気カバー	アルミ
5 化粧パネル	強化ガラス(シルバー)
6 ソウサパネル	ABS樹脂(ブラック)
7 サイドパネル	PBT+PET樹脂(ブラック)
8 ルーバー	PCM鋼板(ブラック)
9 オープンガラス	強化ガラス(ブラック)
10 オープンハンドル	フェノール樹脂(ブラック)

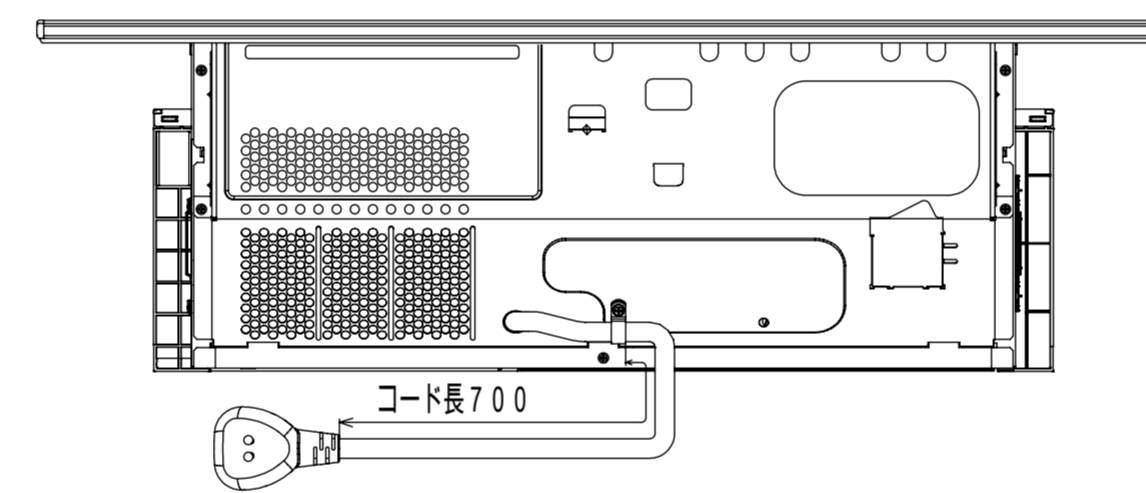
システムキッチン加工寸法図



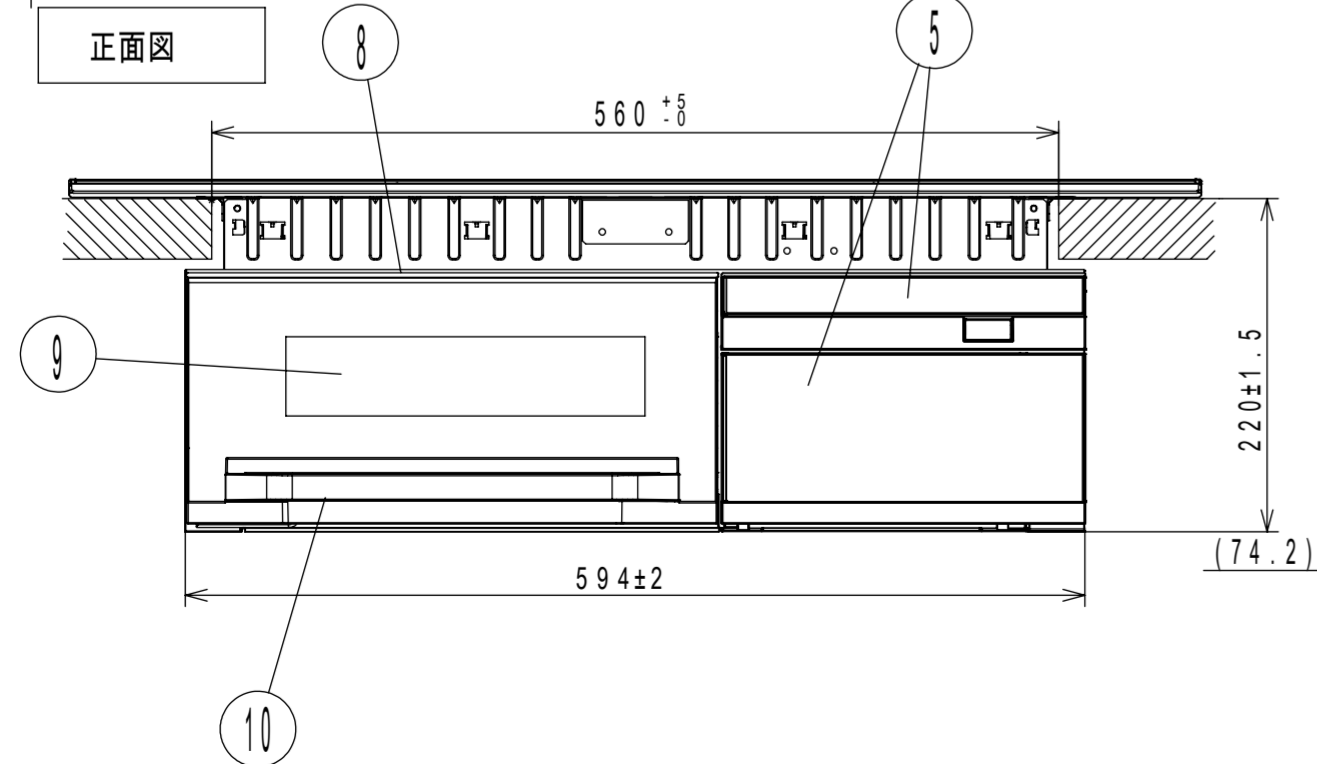
平面図



背面図

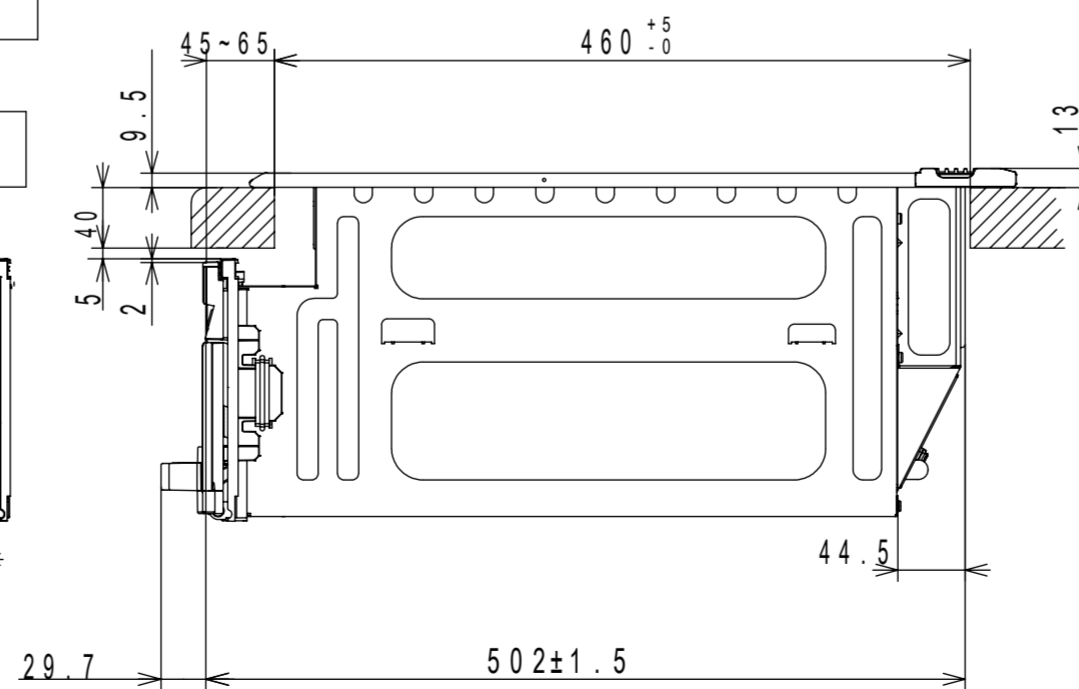
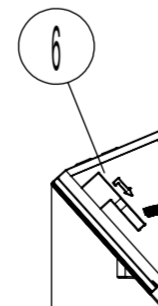


正面図



側面図

パネル開閉時



		仕様		(電力の数値は定格消費電力を示す)	
型式	HT-J300HTWF				
定格	単相200V-5.8kW *4.8kWに切替え可能				
質量	約31.5kg				
ヒーター	左ヒーター (オールメタル対応)	鉄・ステンレス鋼	3.2kW	IH	
		アルミ・銅鋼	2.6kW	IH	
	右ヒーター (オールメタル対応)	鉄・ステンレス鋼	3.2kW	IH	
		アルミ・銅鋼	2.6kW	IH	
火力調節	中央ヒーター	鉄・ステンレス鋼	2.0kW	IH	
	オープン	シーズヒーター、(上)1.2kW・(下)1.2kW ランプヒーター 100W、触媒ヒーター 250W			
	左ヒーター	鉄・ステンレス鋼	100W相当~3.2kW		
		アルミ・銅鋼	100W相当~2.6kW		
		・オープンを使用した場合 最大電力が1.6kWまで下がり、電力を制限			
	右ヒーター	鉄・ステンレス鋼	100W相当~3.2kW		
		アルミ・銅鋼	100W相当~2.6kW		
	中央ヒーター	100W相当~2.0kW			
	オープン	魚焼き：600W相当~1.2kW オープン：140~280℃10段階温度調節			
オープン寸法	幅280×奥行360×高さ124mm(ヒーター有効高さ59mm)				
コード	3芯キャプタイヤコード、長さ0.7m				
プラグ容量	単相200V用 250V-30A (接地極付き)				
特定安全IH調理器	適合品(JEMA自主基準に適合)				

品名	HT-J300HTWF	クッキングヒーター寸法図	尺度	N.T.S
日立アプライアンス(株)				