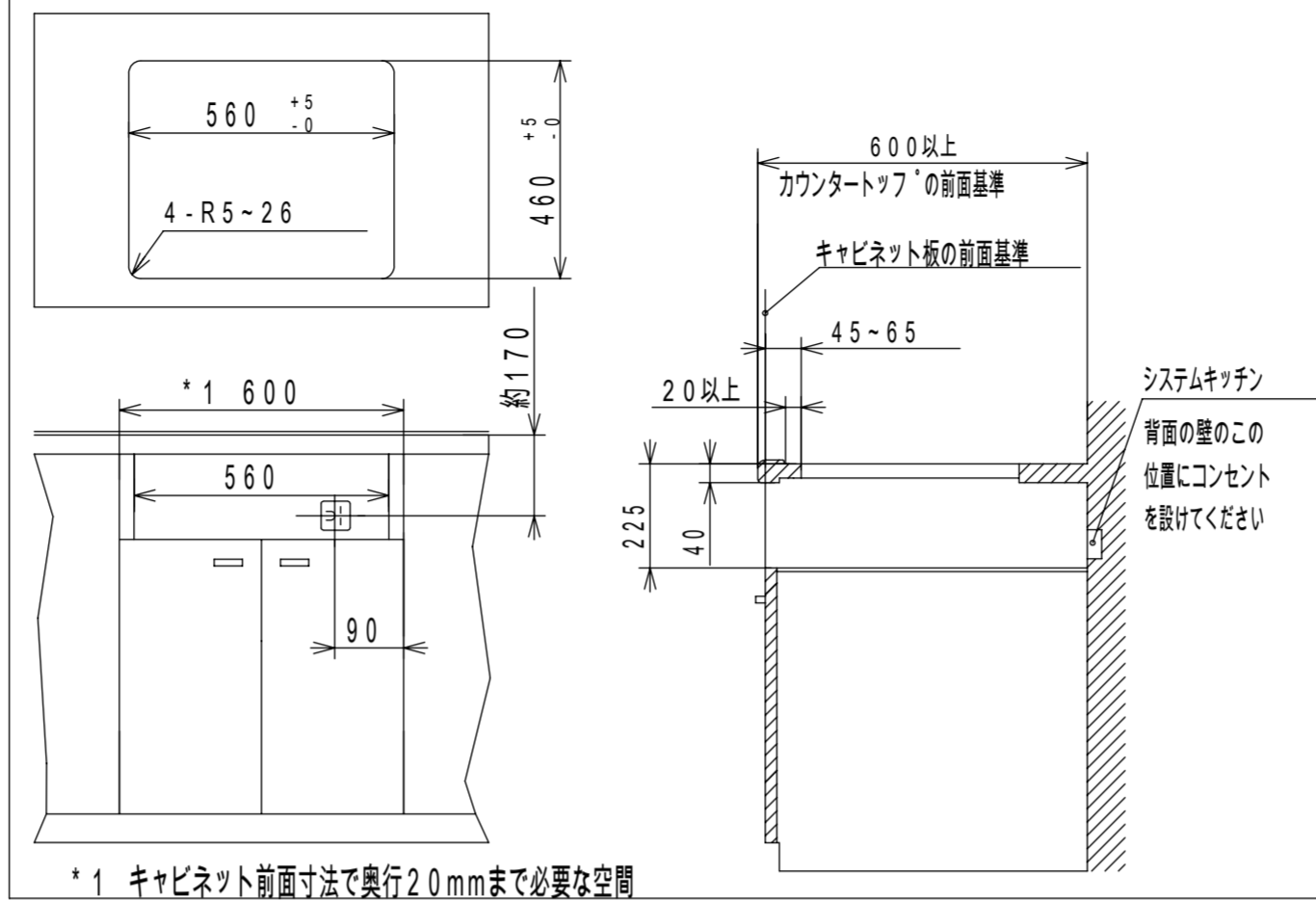


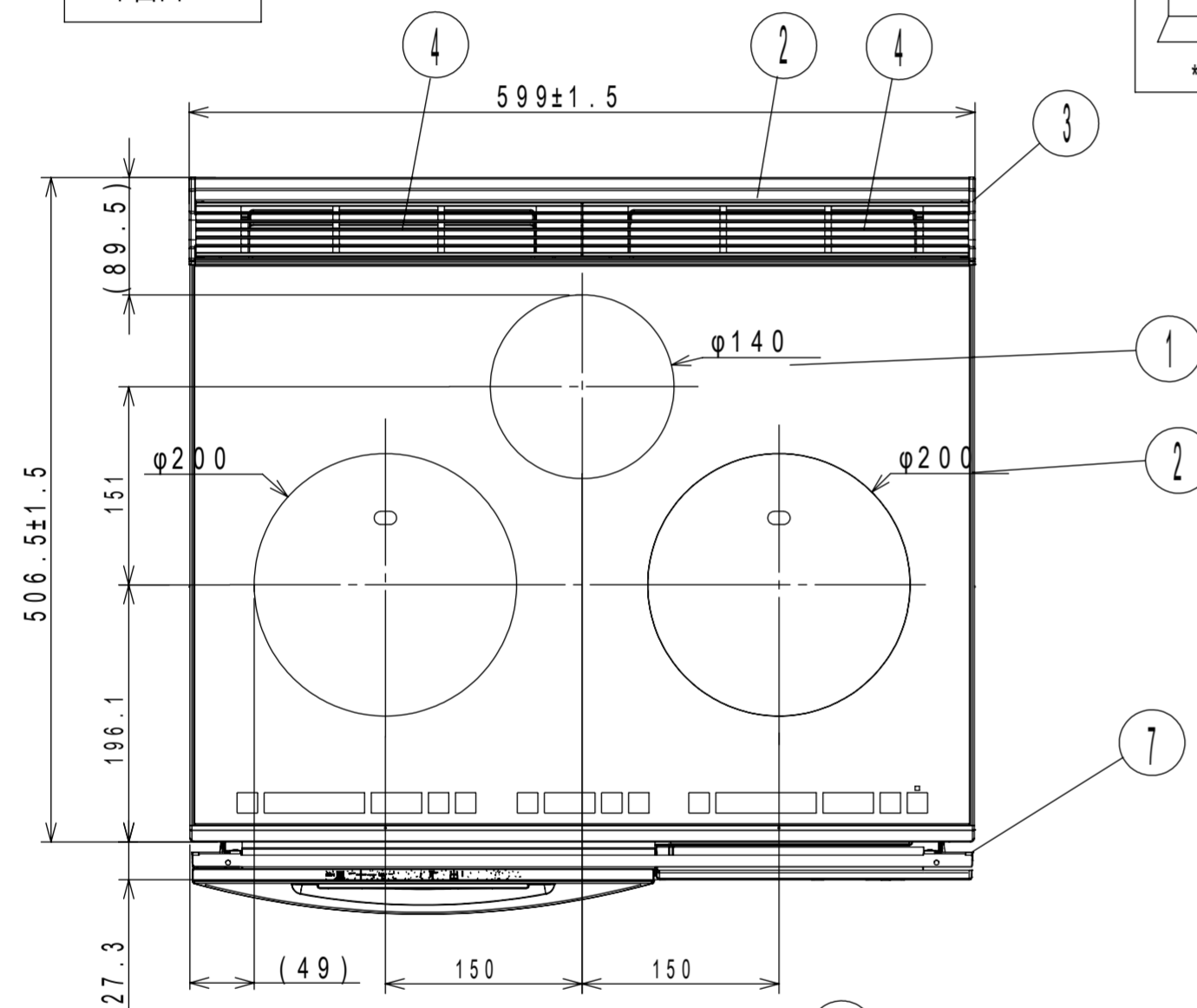
主要部品

部品名	材質
1 トッププレート	結晶化ガラス(ブラック)
2 ワク前、後、左、右	ステンレス
3 サッシペーサー	ナイロン樹脂(ライトグレー)
4 排気カバー	アルミ
5 化粧パネル	PC+PET樹脂(ブラック)
6 ソウサパネル	ABS樹脂(ブラック)
7 サイドパネル	PBT+PET樹脂(ブラック)
8 ルーバー	PCM鋼板(ブラック)
9 オープンガラス	強化ガラス(ブラック)
10 オープンハンドル	PBT+PET樹脂(ブラック)

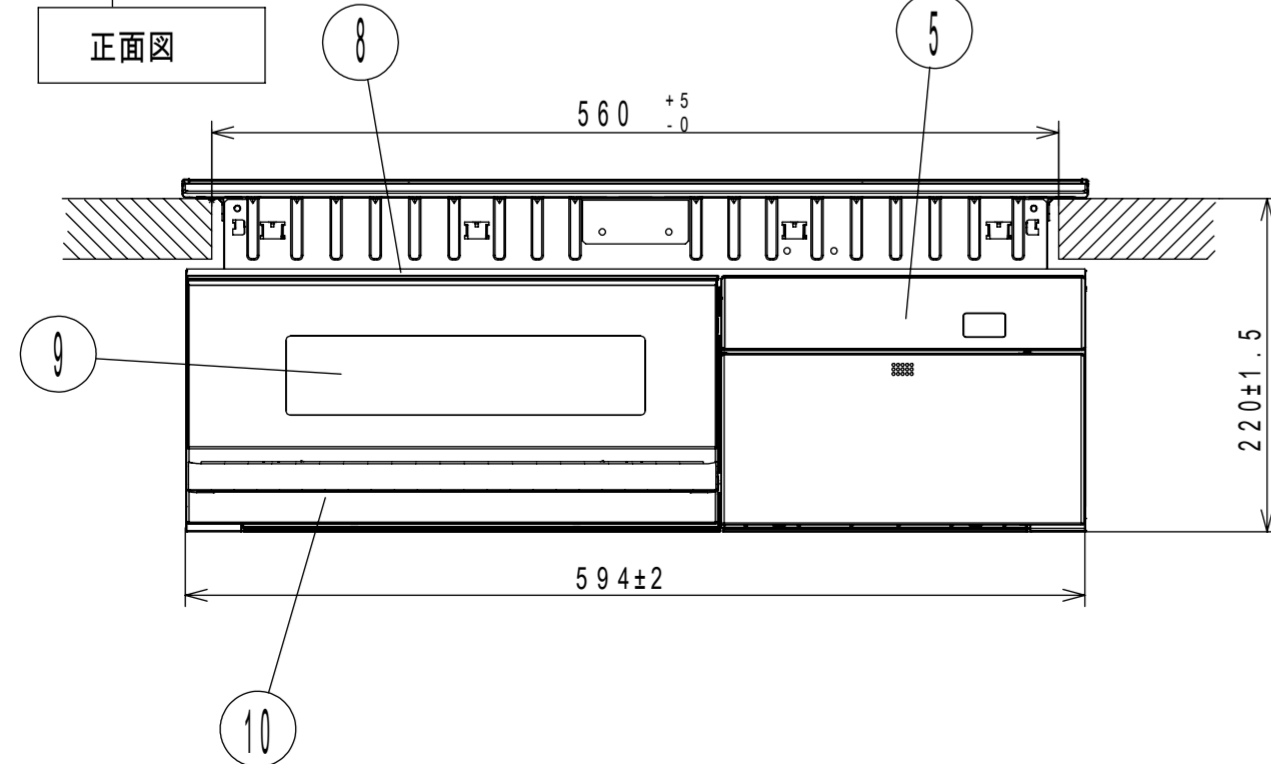
システムキッチン加工寸法図



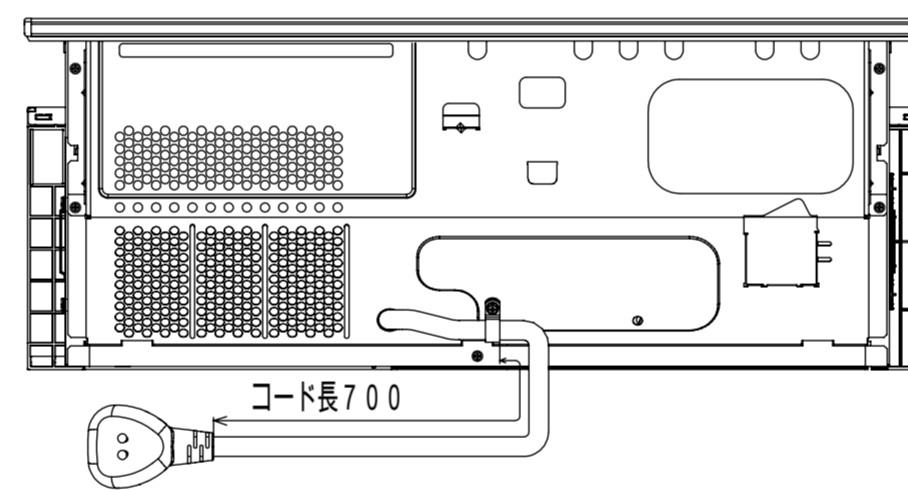
平面図



正面図

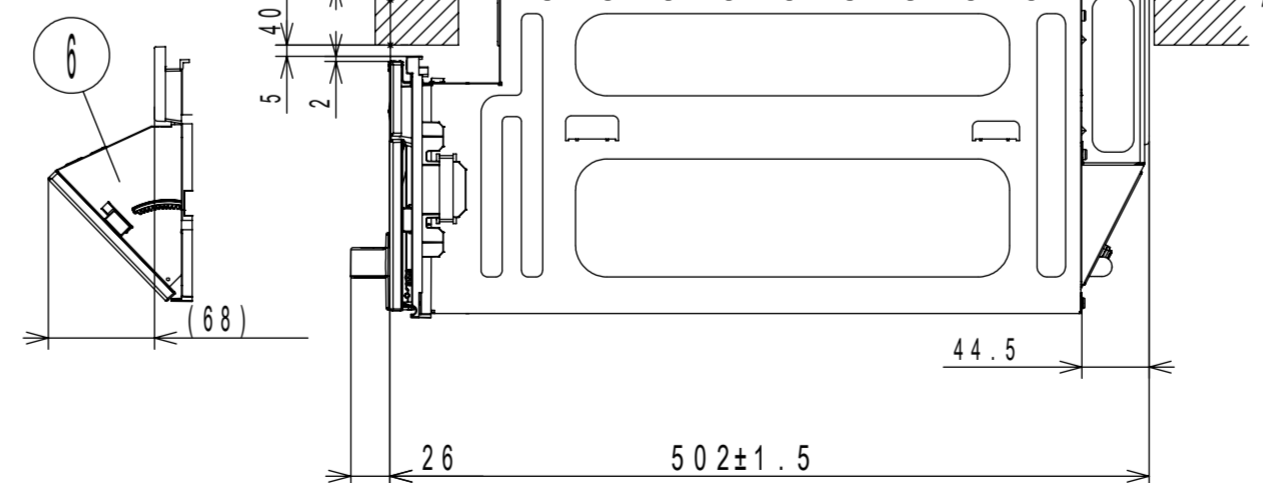


背面図



側面図

パネル開閉時



		仕様 (電力の数値は定格消費電力を示す)	
型式	HT-J8K		
定格	単相200V-5.8kW *4.8kWに切替え可能		
質量	約24.0kg		
ヒーター	左ヒーター	鉄・ステンレス鋼	3.0kW IH
	右ヒーター	鉄・ステンレス鋼	3.0kW IH
	中央ヒーター オープン	1.2kW ラジエントヒーター シーズヒーター、(上)1.2kW・(下)1.2kW 触媒ヒーター 250W	
火力調節	左ヒーター	鉄・ステンレス鋼	100W相当~3.0kW ・オープンを使用した場合 最大火力が1.6kWまで下がり、電力を制限
	右ヒーター	鉄・ステンレス鋼	100W相当~3.0kW
	中央ヒーター	300W相当~1.2kW	
	オープン	オープン: 140~280℃10段階温度調節 魚焼き: 600W相当~1.2kW	
オープン寸法	幅280×奥行360×高さ124mm (ヒーター有効高さ59mm)		
コード	3芯キャプタイヤコード、長さ0.7m		
プラグ容量	単相200V用 250V-30A (接地極付き)		
特定安全IH調理器	対象外(中央ヒーター-ラジエントヒーターの為)		

HT-J8K	品名 クッキングヒーター寸法図	尺度 N.T.S
日立アプライアンス(株)		