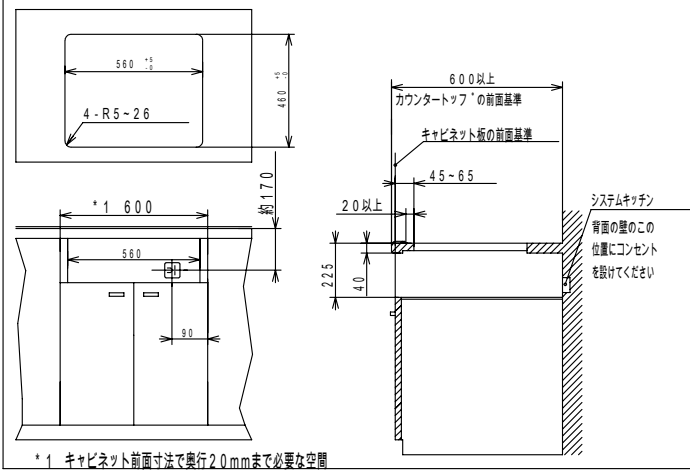


主要部品

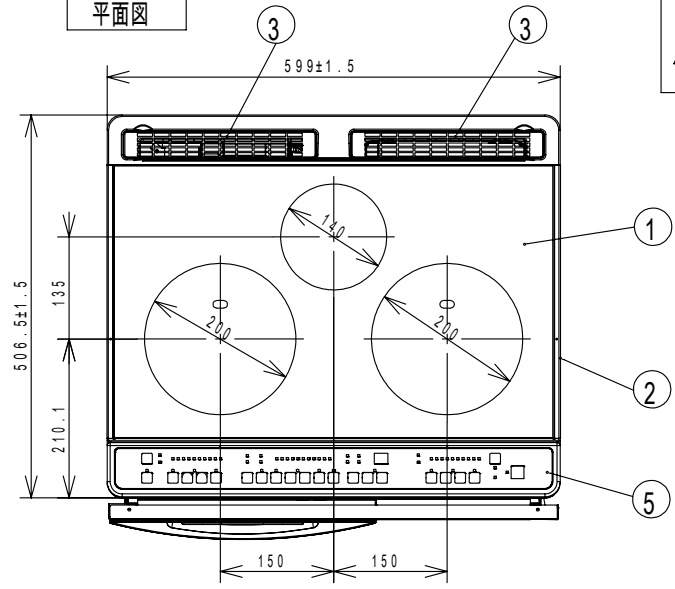
部品名	材質
1 トッププレート	結晶化ガラス(シルハ [®])
2 ワク	ステンレス
3 排気カバー	珪藻
4 パネル	ABS樹脂(シルハ [®])
5 操作メイトン	ポリエステルフィルム
6 サイドパネル	ABS樹脂(シルハ [®] 塗装)
7 ルーバー	鋼板焼付塗装(シルハ [®])
8 グリルガラス	強化ガラス(ブラック)
9 グリルハンドル	フェノール樹脂(シルハ [®] 塗装)

システムキッチン加工寸法図

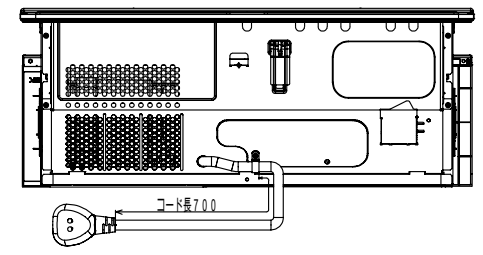


		仕様	
型式	HTS-FST7		
定格	単相200V・5.8kW ※4.8kWに切替え可能		
質量	約21kg		
ヒーター	左ヒーター	鉄・ステンレス網	3.0kW IH
	右ヒーター	鉄・ステンレス網	3.0kW IH
	中央ヒーター	鉄・ステンレス網	1.6kW IH
	グリル	シーズヒーター・(上)1.2kW・(下)1.2kW 触媒ヒーター(250W) (中央ヒーターとの同時使用不可)	
火力調節	左ヒーター	鉄・ステンレス網 100W相当~3.0kW ・グリルを使用した場合 最大電力が1.6kWまで下がり、電力を制限	
	右ヒーター	鉄・ステンレス網 100W相当~3.0kW	
	中央ヒーター	100W相当~1.6kW	
	グリル	魚焼き 600W相当~1200W	
グリル寸法	幅240×奥行360×高さ124mm(ヒーター有効高さ52mm)		
コード	3芯キャブタイヤコード、長さ0.7m		
プラグ容量	単相200V用 250V・30A (接地極付き)		

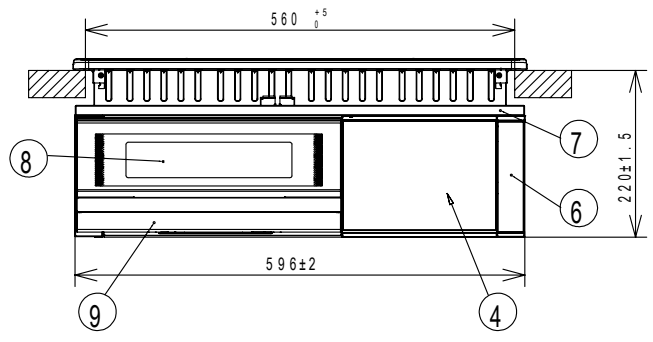
平面図



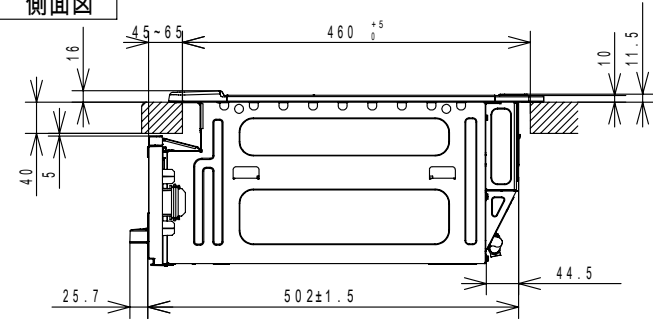
背面図



正面図



側面図



品名	HTS-FST7	品名	クッキングヒーター寸法図	尺度	N.T.S
日立アプライアンス(株)					