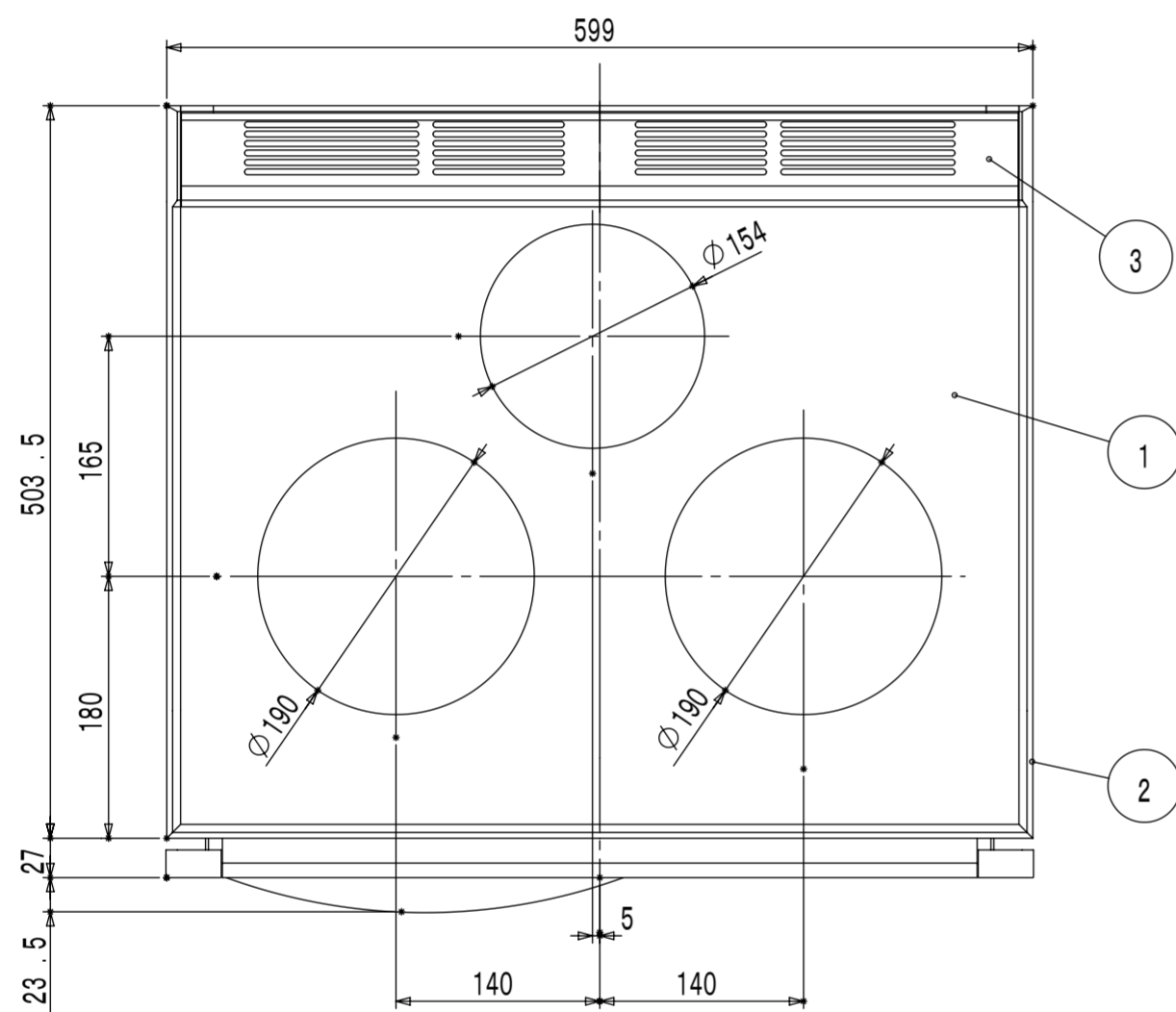


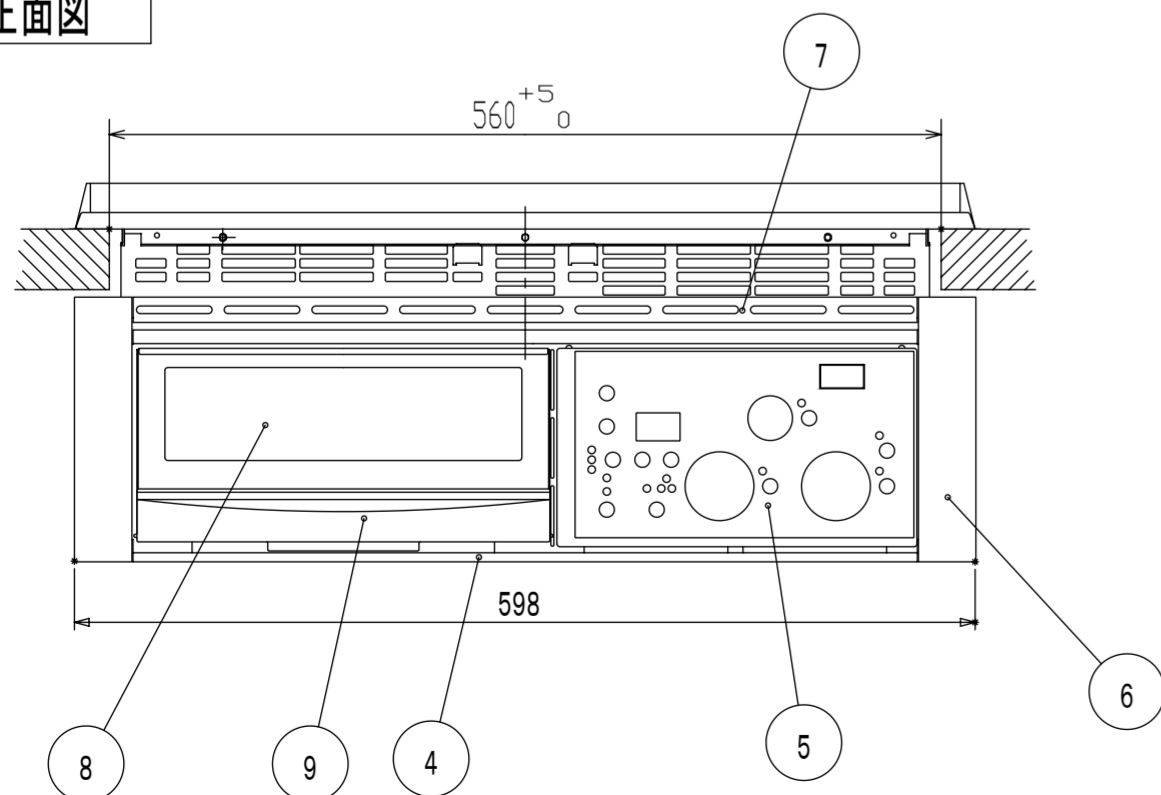
主要部品

1	トッププレート	結晶化ガラス
2	ワク	アルミサッシ(クロ)
3	排気カバー	アルミサッシ(クロ)
4	フロントプレート	銅板焼付塗装(クロ)
5	表示パネル	PET樹脂
6	サイドパネル	PET樹脂
7	ルーバー	銅板焼付塗装(クロ)
8	グリルガラス	強化ガラス
9	グリルハンドル	フェノール樹脂

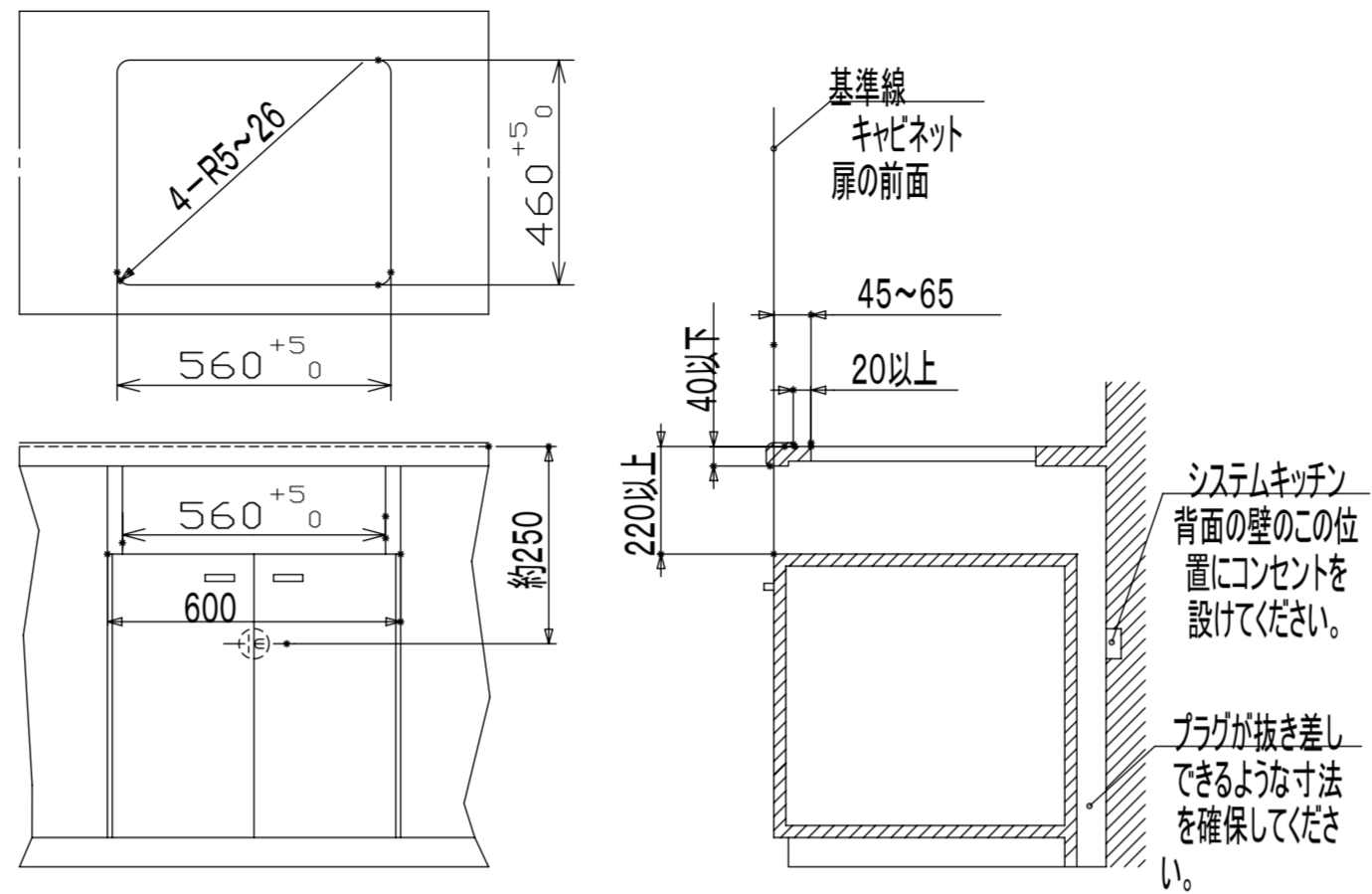
平面図



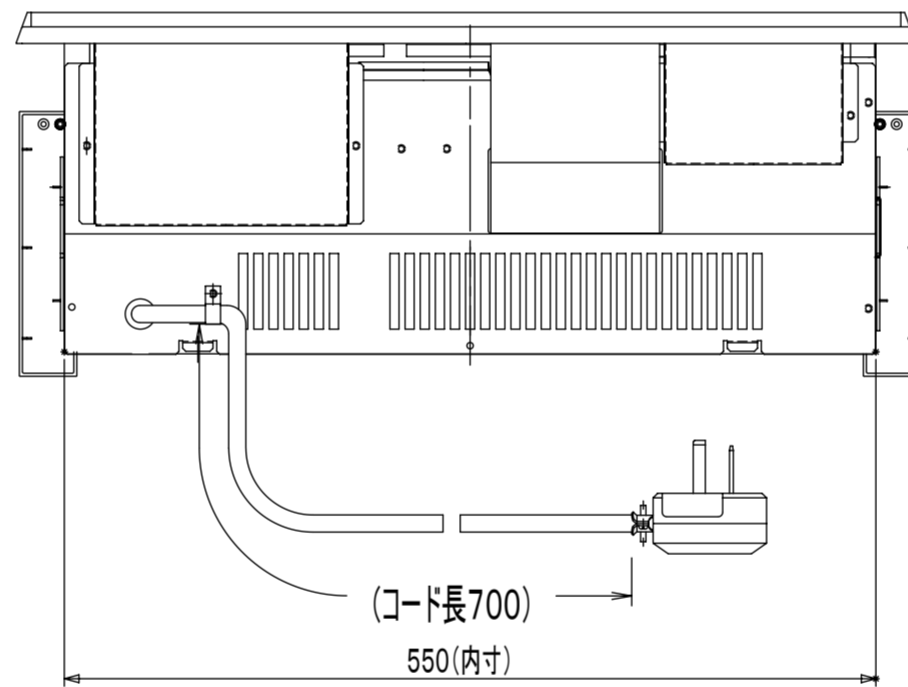
正面図



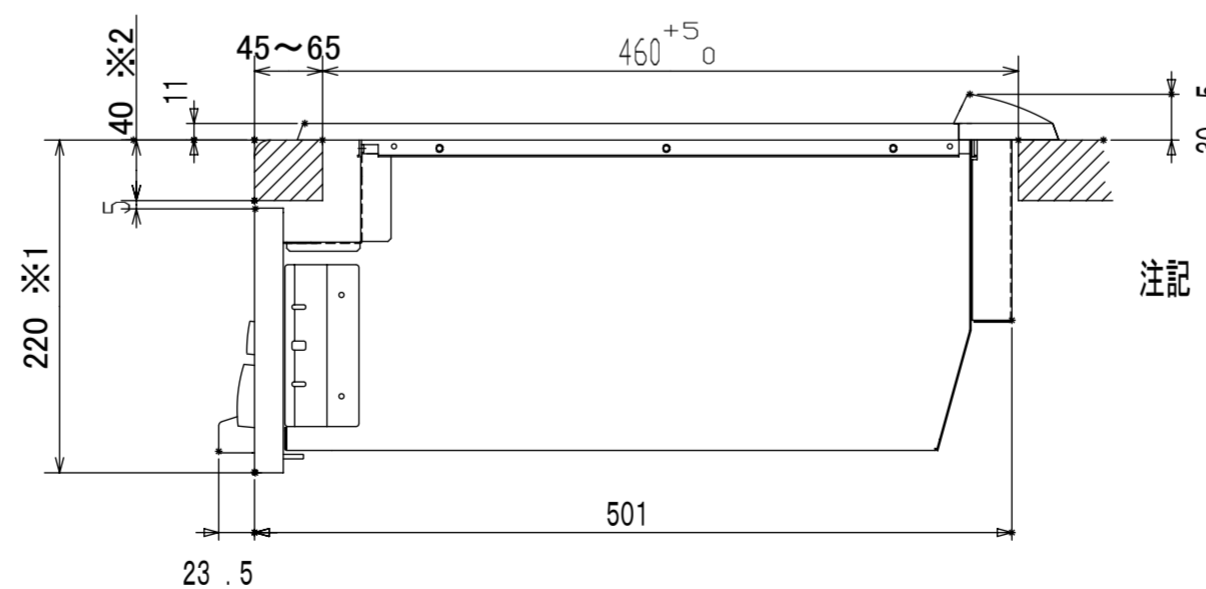
システムキッチン加工寸法図



背面図



側面図



- 注記
- ※1 270mmの場合には、別売の下ルーバー・HT-D4Fを取付けてください。
 - ※2 カウンターの厚みが30mmの場合には、別売の上ルーバー・HT-D4Eを取付けてください。
 - 設置工事については、設置工事説明書による。
 - 本仕様は、予告なく変更することがあります。

仕様

形式	HTW-4DA:1Hタイプ(ビルトイン形)	
定格重量	単相200V-4.8kW 約19kg	
ヒーター	左	200V-2.0kW 発熱部径φ180 インダクションヒーター
	右	200V-2.0kW 発熱部径φ180 インダクションヒーター
	中央	200V-1.2kW 発熱部径φ140 クイックラジエントヒーター
	グリル	200V-1.2kW シーズヒーター(上下共) (中央ヒーターとの同時使用不可、切換式)
火力調節	左	約100W~2.0kW 11段調節 ・3つのヒーターを同時に使用した場合、9段(1.6kW)まで使用可能
	右	約100W~2.0kW 11段調節
	中央	約120W~1.2kW 4段調節
	グリル	約600W~1.2kW 3段調節
グリル寸法	幅24.0×奥行36.0×高さ12.4cm	
コード	ゴムキャップタイプコード3.5mm 2,長さ0.7m	
差込プラグ	単相200V用 250V-30A(コード横出しタイプ) (接地極付)	
調理タイマー	セット時間来るとメロディでお知らせ通電をストップ 1分~59分...1分単位でセット (グリルは19分まで) 1h~5h(煮こみ用タイマー:弱火専用)...10分単位でセット	
余熱注意警告	左、右、中央のヒーター部が熱い間は、表示ランプが点滅してお知らせ。 (約80℃迄)	
ヒーター切忘れ防止	左、右、中央ヒーターは、通電後1時間で自動的に通電をストップ (煮込みタイマーセット時を除く) グリルヒーター(手動)使用時は、通電後20分間で自動的に通電をストップ。	
温度コントロール	てんぷら油の温度コントロール、専用なベ付き(右ヒーターのみ) (適温になるとメロディで報知) 140、160、170、180、200℃	
グリル機能	両面焼きオートグリル(丸焼き・切身選択)	
その他特徴	・ダイヤル式操作ツマミ ・グリルサウ引き出し時に一段下がる「取ってもラクドア」 ・ふっ素コートグリル焼き網 ・抗菌ブラックコート庫内 ・ふっ素コートグリルドアガラス ・待機電力カット機能	