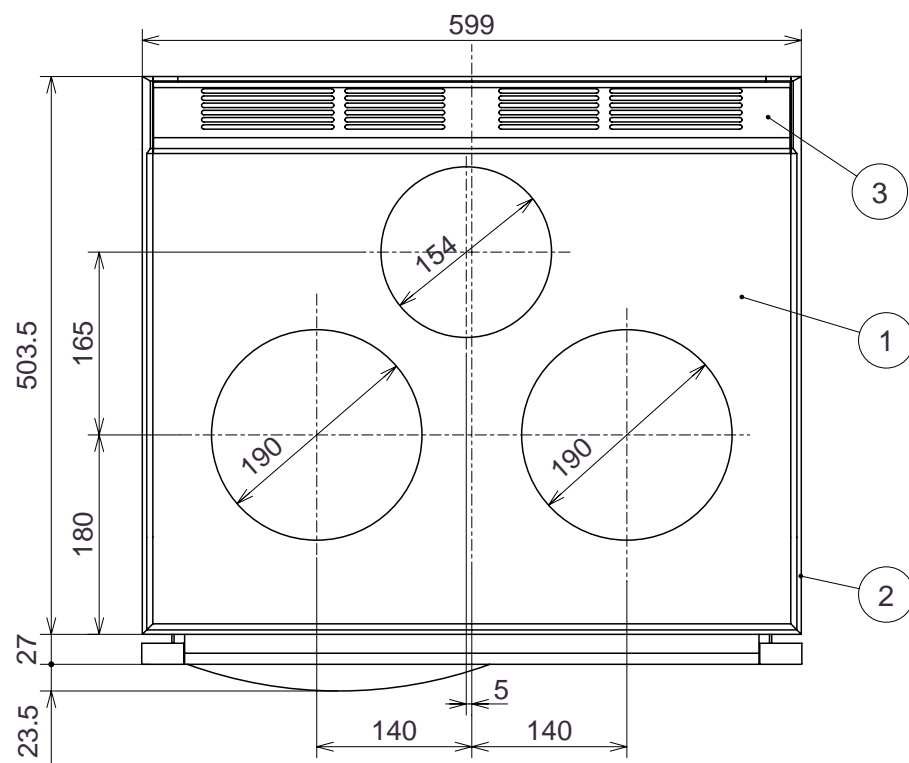


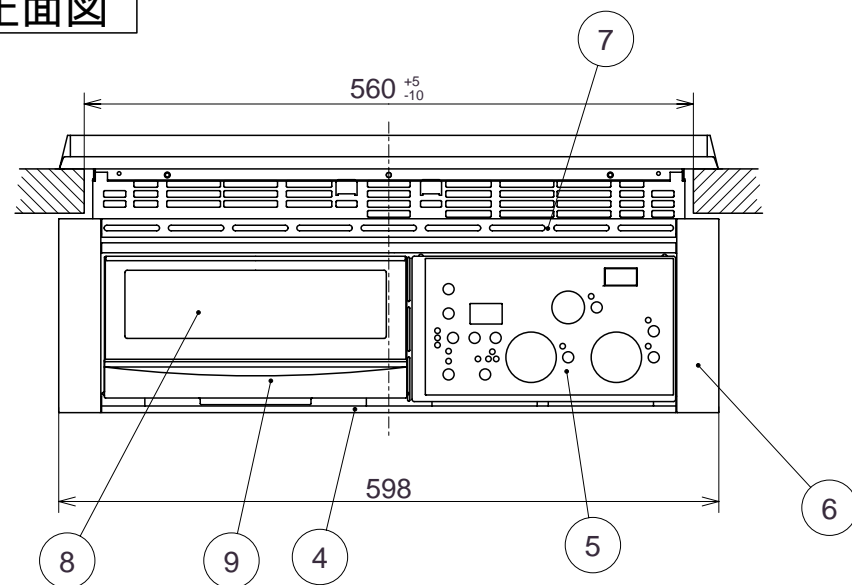
主要部品

1	トッププレート	結晶化ガラス
2	ワク	アルミサッシ(クロ)
3	排気カバー	アルミサッシ(クロ)
4	フロントプレート	鋼板焼付塗装(クロ)
5	表示パネル	PET樹脂
6	サイドパネル	PET樹脂
7	ルーバー	鋼板焼付塗装(クロ)
8	グリルガラス	強化ガラス
9	グリルハンドル	フェノール樹脂

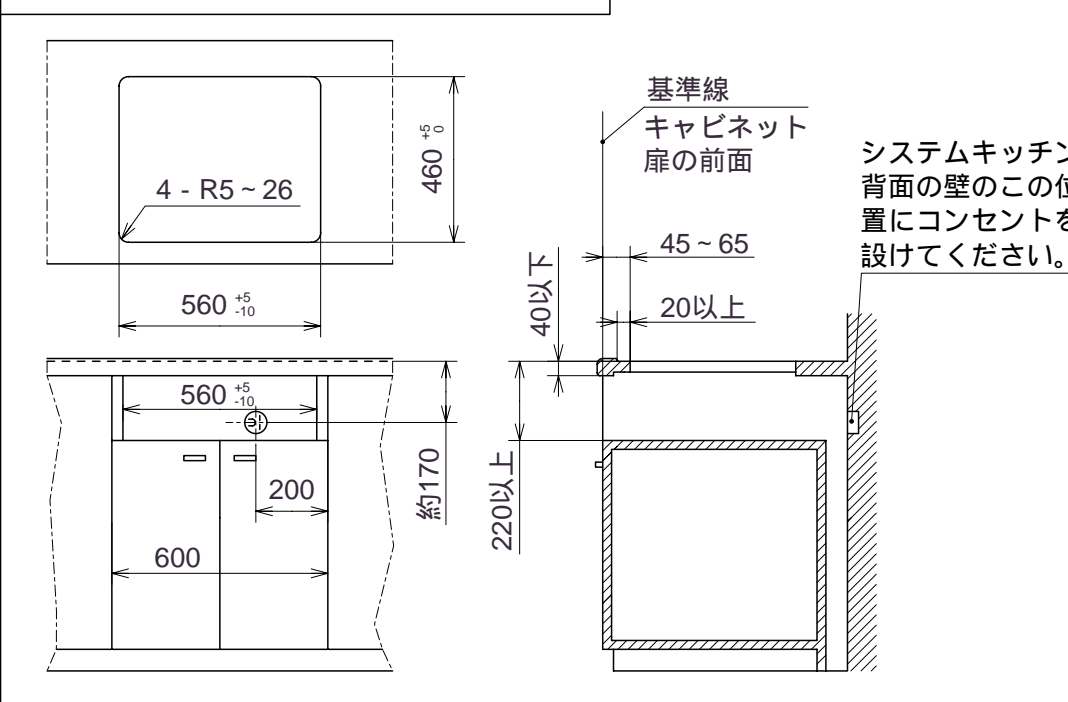
平面図



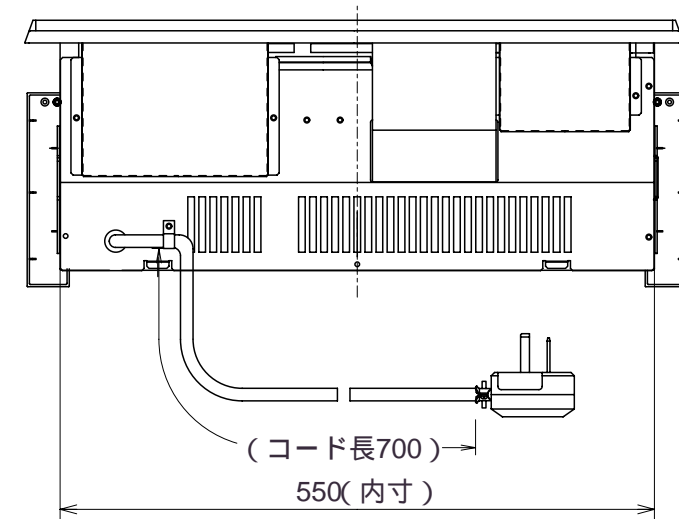
正面図



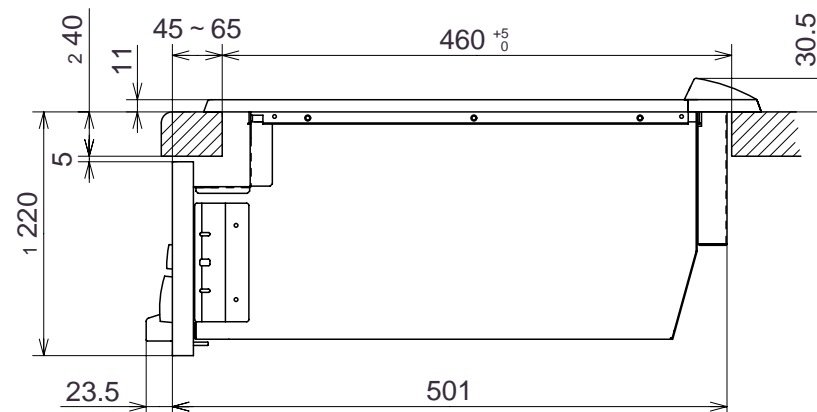
システムキッチン加工寸法図



背面図



側面図



仕様

形式	HTW-4SA : IHタイプ(ビルトイン形)	
定格	単相200V-4.8kW	
重量	約19kg	
ヒーター	左	200V-2.0kW 発熱部径 180 インダクションヒーター
	右	200V-2.0kW 発熱部径 180 インダクションヒーター
	中央	200V-1.2kW 発熱部径 140 クイックラジエントヒーター
	グリル	200V-1.2kW シーズヒーター(上下共) (中央ヒーターとの同時使用不可、切換式)
火力調節	左	約100W~2.0kW 11段調節 ・3つのヒーターを同時に使用した場合、9段(1.6kW)まで使用可能
	右	約100W~2.0kW 11段調節
	中央	約120W~1.2kW 4段調節
	グリル	約600W~1.2kW 3段調節
グリル寸法	幅240x奥行360x高さ124cm	
コード	ゴムキャップタイヤコード3.5mm ² 、長さ0.7m	
差込プラグ	単相200V用 250V-30A(コード横出しタイプ) (接地極付)	
調理タイマー	セット時間が来るとブザーでお知らせ通電をストップ 1分~59分...1分単位でセット (グリルは19分まで) 1h~5h(煮こみ用タイマー:弱火専用)...10分単位でセット (全ヒーターの内、任意の1つのヒーターで使用可)	
余熱注意警告	左、右、中央のヒーター部が熱い間は、表示ランプが点滅してお知らせ(約80 迄)	
ヒーター切忘れ防止	左、右、中央ヒーターは、通電後1時間で自動的に通電をストップ(煮込みタイマーセット時を除く) グリルヒーター(手動)使用時は、通電後20分間で自動的に通電をストップ	
温度コントロール	てんぷら油の温度コントロール(右ヒーターのみ)、専用てんぷら鍋付き(適温になるとブザーで報知) 140、160、170、180、200	
グリル機能	両面焼きオートグリル(丸焼き・切身選択)	
その他特徴	・ダイヤル式操作ツマミ ・グリルサラ引き出し時に一段下がる「取ってもラクドア」 ・抗菌ブラックコート庫内	

注記

1. 1 270mmの場合には、別売の下ルーバー・HT-D4Fを取付けてください。
2 カウンターの厚みが30mmの場合には、別売の上ルーバー・HT-D4Eを取付けてください。
2. 設置工事については、設置工事説明書による。
3. 本仕様は、予告なく変更することがあります。