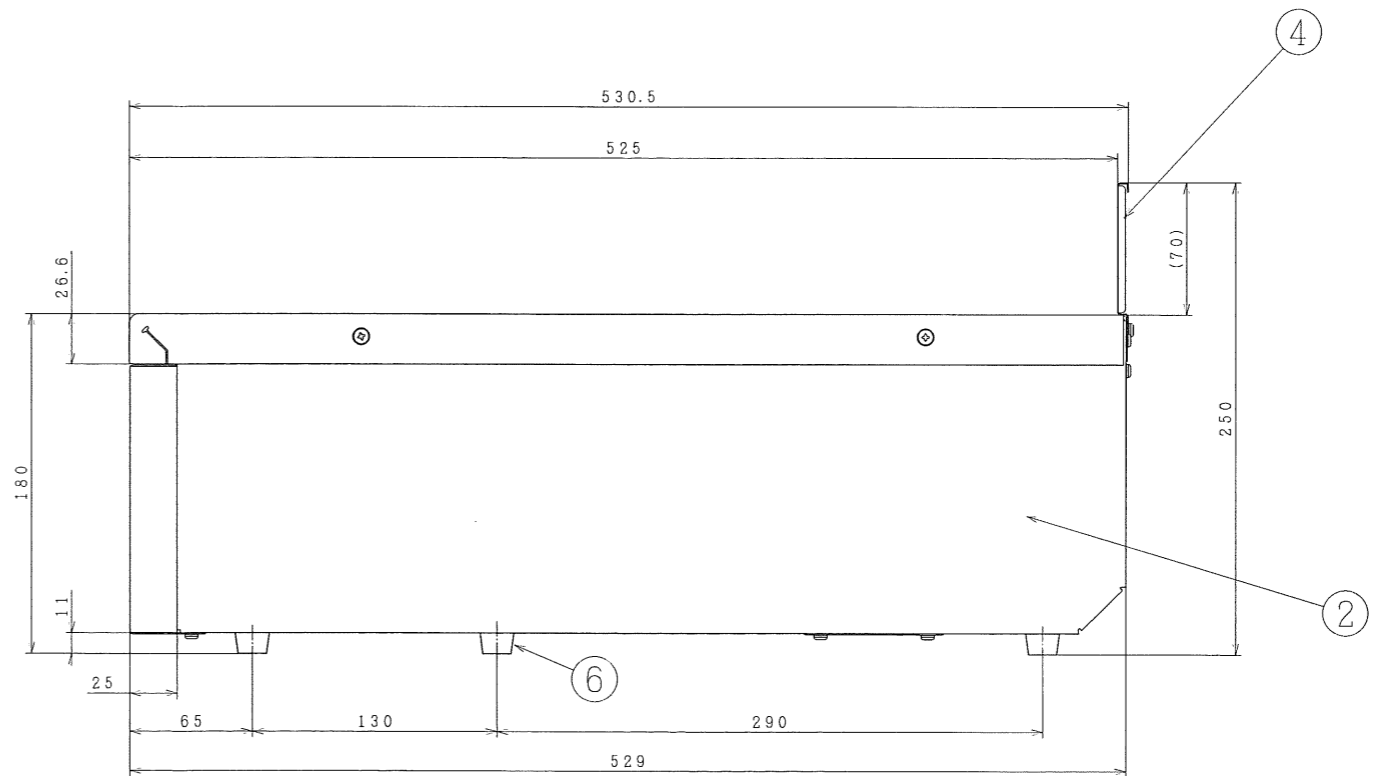


構成部品

1	トップワク	ステンレス (ヘアライン)
2	サイドケース	ステンレス (ヘアライン)
3	マエケース	ステンレス (ヘアライン)
4	バックガード	ステンレス (ヘアライン)
5	底板	ステンレス
6	フット	ゴム

注記

1. 本仕様は、組立式のクッキングヒータ専用据置用ワクである。
2. 本図は、組立後の寸法を示す。



HTZ-W40	品名 据置用ワク寸法図	尺度 NTS
日立アプライアンス株式会社		