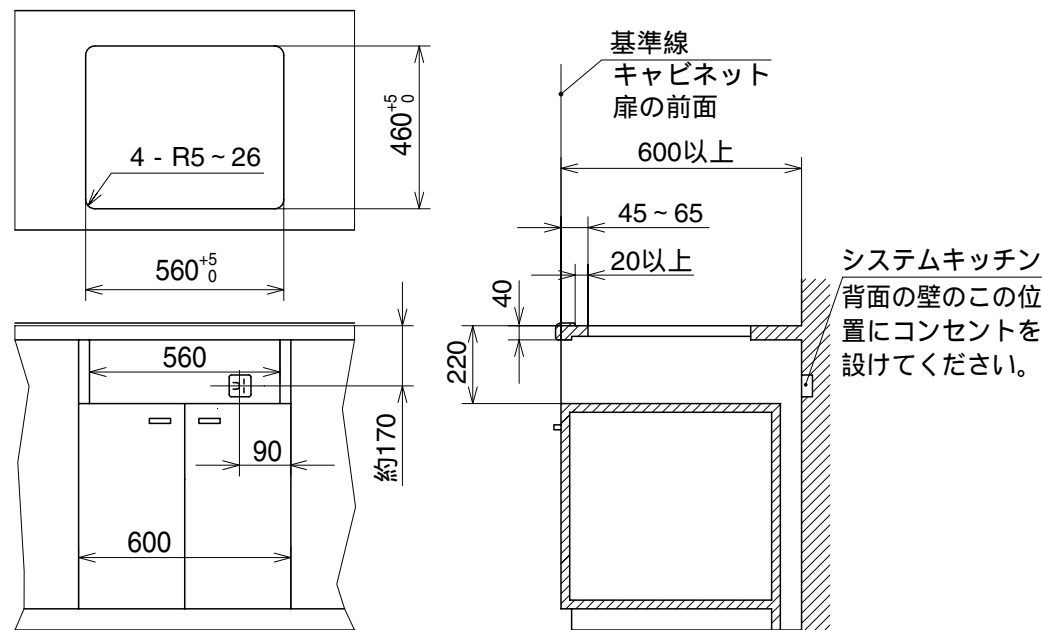


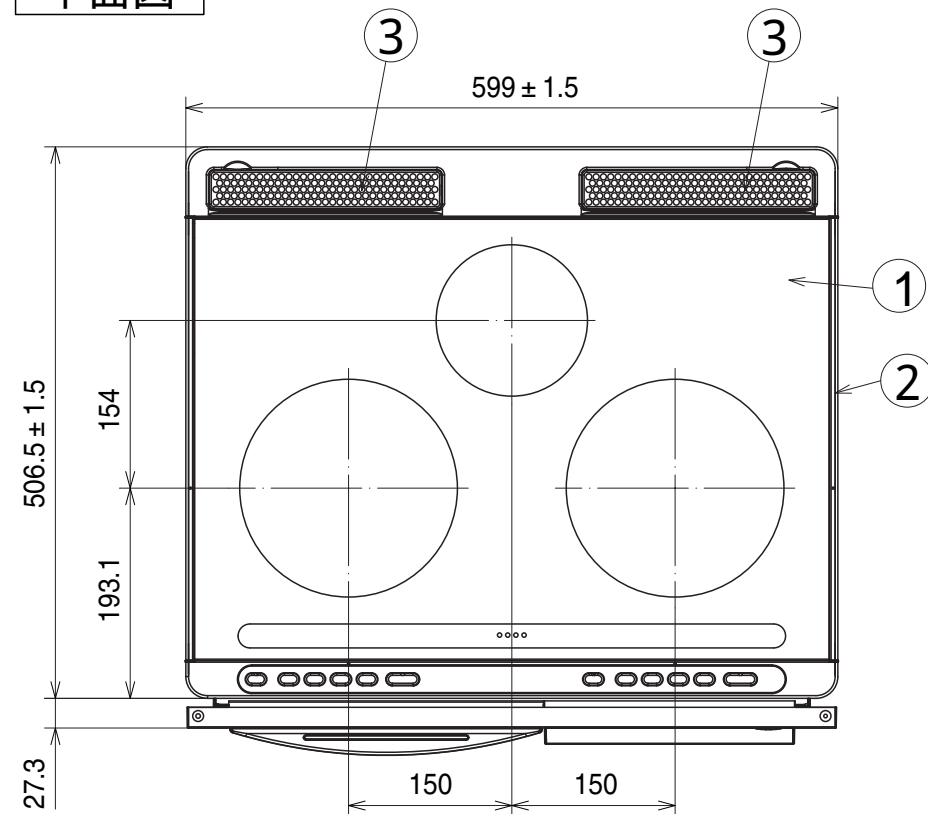
主要部品

部品名	材質 (HTW - 4SF)	材質 (HTW - 4SFS)
1 トッププレート	結晶化ガラス	結晶化ガラス
2 ワク	ステンレス	ステンレス
3 排気カバー	ホーロー(グレー)	ホーロー(グレー)
4 パネル	PET樹脂(ブラック)	PET樹脂(グレー)
5 サイドパネル	PET樹脂(ブラック)	PET樹脂(シルバー塗装)
6 ルーバー	カラー鋼板(ブラック)	鋼板焼付塗装(シルバー)
7 ロースターガラス	強化ガラス	強化ガラス
8 ロースターハンドル	フェノール樹脂(ブラック)	フェノール樹脂(シルバー塗装)

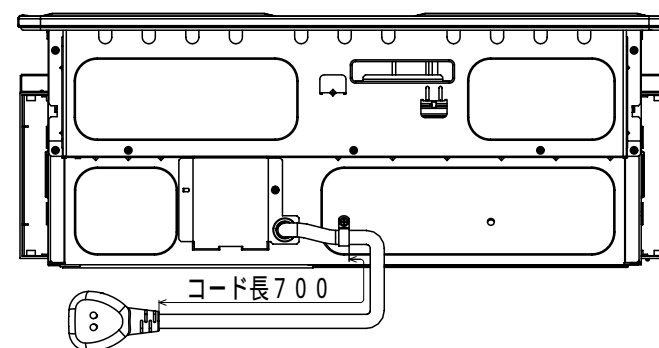
システムキッチン加工寸法図



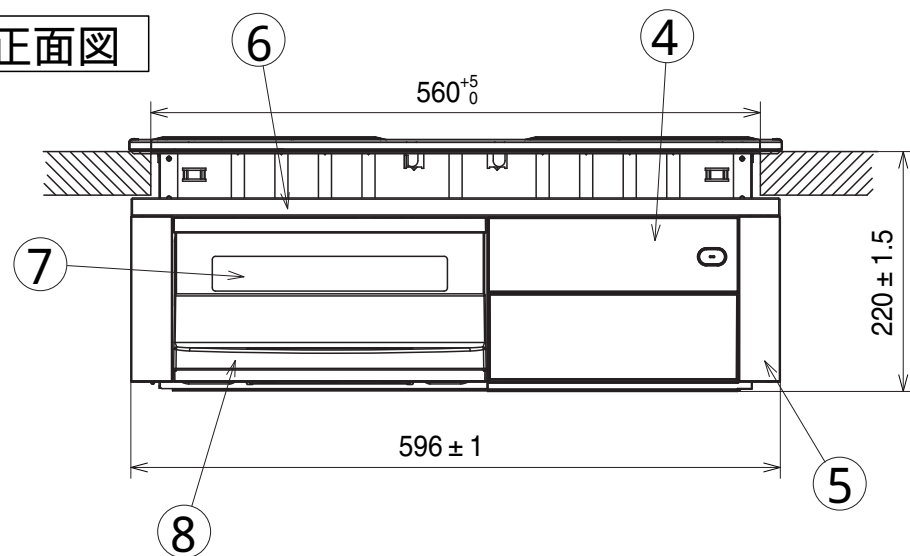
平面図



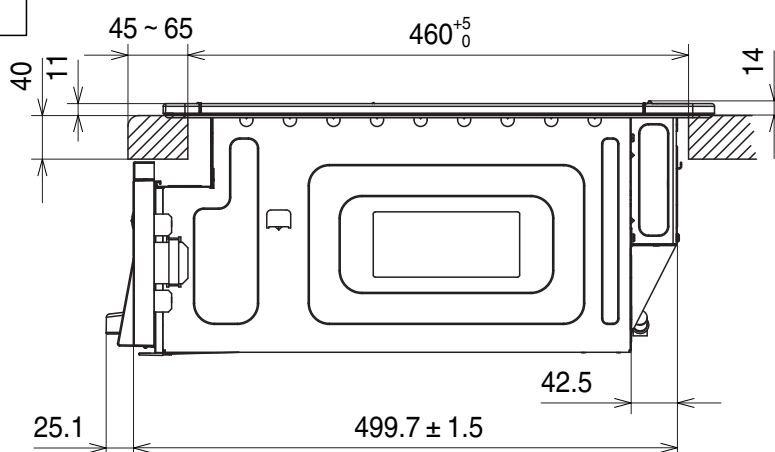
背面図



正面図



側面図



仕様

型式	HTW - 4SF/HTW - 4SFS	
定格	単相200V - 4.8kW	
重量	約19.3 kg	
ヒーター	左[H]ヒーター	200V - 2.0kW インダクションヒーター
	右[H]ヒーター	200V - 3.0kW インダクションヒーター
	中央	200V - 1.2kW クイックラジエントヒーター
	ロースター	200V - 1.2kW シーズヒーター(上下共) (中央ヒーターとの同時使用不可)
火力調節	左	100W相当 ~ 2.0kW 10段調節 上面の3つのヒーターを同時に使用した場合 定格4.8kWを超えないように左ヒーターの再電力を制限 例)右: 12段(3.0kW)の場合 左: 5段(0.5kW) ロースターまたは中央ヒーターを使用した場合 左: 9段(1.6kW)
	右	100W相当 ~ 3.0kW 12段調節
	中央	120W相当 ~ 1.2kW 4段調節
	ロースター	600W相当 ~ 1.2kW 3段調節
ロースター寸法	幅24.0×奥行36.0×高さ12.4cm	
コード	ゴムキャップタイヤコード3.5mm ² , 長さ0.7m	
差込プラグ	単相200V用 250V - 30A(コード横出しタイプ) (接地極付)	
調理タイマー (独立タイマー: 個々のヒーターについてセット可)	セット時間が来るとメロディーでお知らせ通電を停止 1分 ~ 59分... 1分単位でセット(ロースターは29分まで) 1時間 ~ 9時間55分... 5時間まで10分単位 5時間以降30分単位	
高温注意警告	左、右、中央のヒーター部が熱い間は、表示窓と表示ランプが点滅してお知らせ。(約80 迄)	
ヒーター切忘れ防止	左、右、中央ヒーターは、各ヒーターの最終操作後45分で自動的に通電をストップ(調理タイマーセット時を除く) ロースターヒーター(手動)使用時は、通電後30分間で自動的に通電を停止。	
温度コントロール	天ぷら油の温度コントロール、専用なベ付き (適温になるとメロディーでお知らせ) (右ヒーター) 150、160、170、180、190、200	
ロースター機能	魚焼き自動調理(両面焼き) / 手動調理(両面焼き) グルメ自動調理(両面焼き) / 手動調理(両面焼き)	
待機時消費電力 オフ機能	調理終了後、約45分経過すると自動的に電源を切り、待機時消費電力を節約。	
その他特徴	天面ダイレクト操作 光るトリプルナビ 静音 待機電力ゼロ	