

据付説明書

HITACHI
Inspire the Next

日立電気洗濯乾燥機

型式

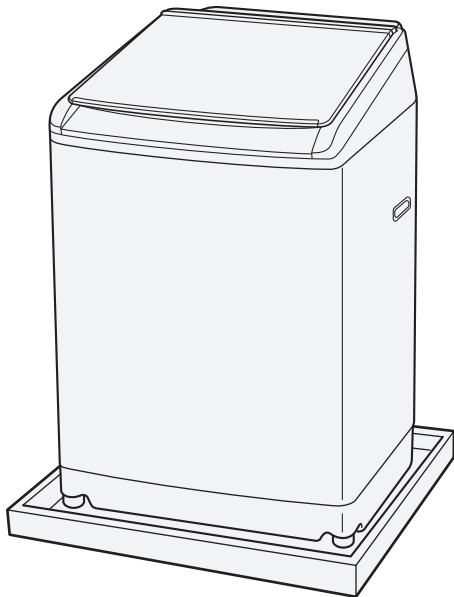
BW-DV100B

BW-DV90B

BW-DV80B

BW-DV90BE5

BW-DBK70B



イラストは代表機種

もくじ

ご使用の前に

安全上のご注意	2
付属品	3

据え付け場所の確認

水栓(蛇口)の確認	4
ワンタッチつぎでの取り付けかた	5
防水パン、洗濯機用トレー、全自動専用設置台	6
防水パンの設置	6
排水トラップの設置	7
糸くずボックスの設置	7
据え付け場所	7

据え付け

排水ホースの引き出しかた	8
排水ホースの接続	9
本体の下に排水口がある場合	10
水平を確認する	11
給水ホースの取り付けかた・外しかた	13

アース線の接続と電源の確認

アース線の取り付け	15
電源(コンセント)	15

点検

試運転	16
-----	----



お客様は施工しないでください。

据え付けをされる方へ	<ul style="list-style-type: none">●据え付け前には、「安全上のご注意」をよくお読みのうえ、正しく据え付けてください。●給水口、排水口、排水ホースによる水漏れなどを防ぐため、この「据付説明書」の内容に従って、正しく据え付けてください。●据え付け終了後は、「試運転」「洗濯乾燥機設置時のチェックシート(据付確認書)」に従って、確認を行ってください。●この「据付説明書」は、お客様にお渡しく下さい。●この「据付説明書」の内容どおりに据え付けていない場合は、危害や損害を生じても負担をおいかねますのでご了承ください。
お客様へ	<ul style="list-style-type: none">●据え付けは、お買い求めの販売店が施工業者にご依頼ください。●転居や排水口などの点検時に、本体を移動する場合がありますので、この「据付説明書」は、「取扱説明書」とともに大切に保管してください。




安全上のご注意 (必ずお守りください)

据え付ける前に、この「安全上のご注意」をよくお読みのうえ、正しく据え付けてください。

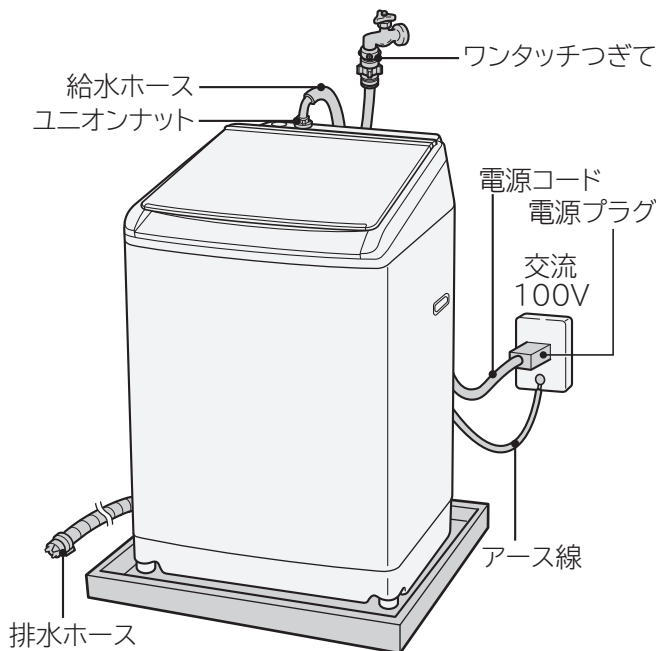
■表示内容を無視して誤った使いかたをしたときに生じる危害や損害の程度を、次の表示で区分し、説明しています。表示内容を守らないことにより生じる危害や損害については、負担をおいかなますのでご了承ください。



 警告	この表示の欄は、「死亡または重傷などを負うことが想定される」内容です。
 注意	この表示の欄は、「軽傷を負うことが想定されるか、または物的損害の発生が想定される」内容です。



絵表示の例



	「警告や注意を促す」内容のものです。
	してはいけない「禁止」内容のものです。
	実行していただく「指示」内容のものです。


警告


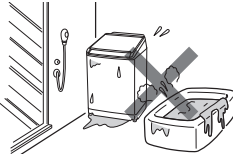




 **定格15A以上・交流100Vのコンセントを単独で使う**
 電源
 ほかの器具と併用すると、分岐コンセントが異常発熱して発火することがあります。



 **傷んだ電源コードや電源プラグ、緩んだコンセントを使用しない**
 禁止
 感電・ショート・発火の原因になります。




 **電源コードを傷つけない**
 禁止
 (傷つけ・加工・無理な曲げ・引っ張り・ねじり・重いものを載せる・挟み込むなどしない)
 電源コードが破損し、発煙・発火の原因になります。




 **据え付け作業を行う際は、手袋を着用する**
 注意
 けがを防止するためです。

 **浴室など湿気の多い場所、屋外など風雨にさらされる場所に据え付けない**
 水場禁止
 感電や漏電による火災のおそれがあります。


 **キャスターの付いている台や、不安定な場所に据え付けない**
 禁止
 運転中の振動で本体が移動したり、転倒したりするおそれがあります。


 **タコ足配線をしない**
 禁止
延長コードを使用しない
 発煙・発火の原因になります。

 **電源プラグの刃や、刃の取り付け面にほこりが付着している場合は乾いた布でよくふき取る**
 清掃
 火災の原因になります。


 **アース線を取り付ける**
 アース線接続
 アース線を取り付けないと漏電のとき感電することがあります。


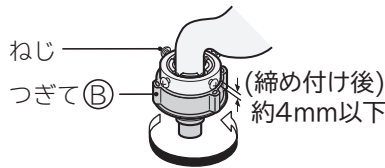
⚠ 注意



水漏れ

付属品のワンタッチつぎてを使用し、つぎて③をしっかりと締め付ける

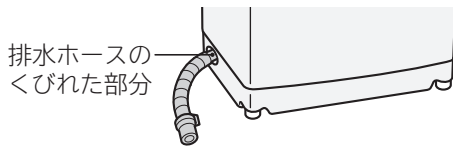
- 付属品以外のワンタッチつぎてを使用すると水漏れの原因になります。
- 長年使用するとねじやワンタッチつぎてが緩み、水漏れして思わぬ被害を招くことがあります。定期的に点検し、緩んでいる場合は、さらに締め付けてください。



水漏れ

本体を据え付けるときは、ホース引出口に排水ホースのくびれた部分を合わせ、排水ホースを本体内部でたるませない

内部でたるんでいると、ほかの部品と接触し、ホースが破れて、水漏れして思わぬ被害を招くことがあります。



禁止

給湯器とつながない

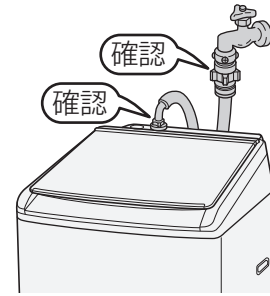
瞬間的に50℃以上の温水が給水され、部品の故障や水漏れにより思わぬ被害を招くことがあります。



水漏れ

据え付け直後や移設直後など、水栓接続を変えたあとは、まず水栓(蛇口)を開いて水漏れがないか確認する

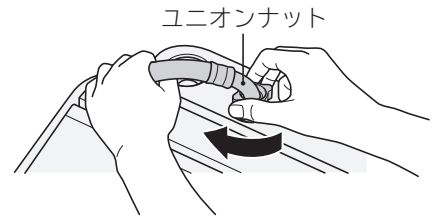
ねじが緩んだりしていると、水漏れして思わぬ被害を招くことがあります。




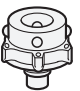
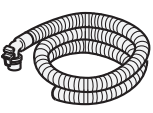
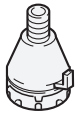






水漏れ

給水ホースが回らないように片手で押さえ、つぎてが上下にくらつかないところまでユニオンナットを回す。さらに、ユニオンナットを約90°回し、しっかりと締め付ける

- 水漏れの原因になります。
- 長年使用するとユニオンナットが緩み、水漏れして思わぬ被害を招くことがあります。定期的に点検し、緩んでいる場合はさらに締め付けてください。



付属品

水栓(蛇口)との接続に使用します		風呂水を使うときに使用します		お湯取ホースを片づけるときに使用します	本体を水平に据え付けるときに使用します	乾燥フィルター差し込み口のお手入れのときに使用します
給水ホース (約0.8m)	ワンタッチつぎて	お湯取ホース (約4m) (吸水ホース)	クリーンフィルター	お湯取ホース掛け	脚キャップ (高さ調整用)	スイコミノズル
					  4mm 8mm  	
(1本)	(1個)	(1本)	(1個)	(1個)	(各2個)	(1個)

水栓(蛇口)の確認

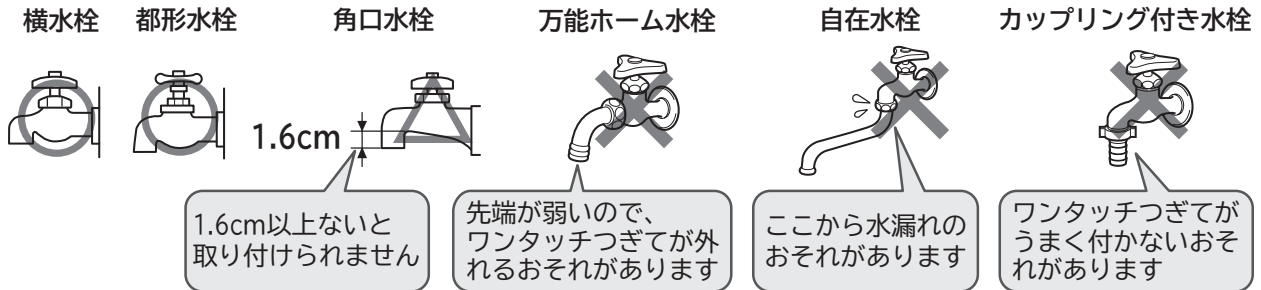
設置条件によっては、別売り部品が必要となる場合があります。

ワンタッチつぎてを使用する水栓の場合

横水栓、都形水栓など、適した水栓を使用してください。

適さない水栓にワンタッチつぎてを使用すると、水漏れするおそれがあり、保証はできません。

自在水栓は使用できません。



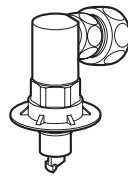
ワンタッチつぎてを使用できない水栓の場合

給水栓ジョイント(オートストッパー付)

CB-J6(別売り部品)

オートストッパー付水栓部品を使用してください。給水ホースが外れると、自動的に給水をストップし、水漏れを防止します。取り付け方法は、部品の取扱説明書をご覧ください。

※右記以外の給水栓部品は使用しないでください。ツバがないと外れて水漏れするおそれがあり、保証はできません。



給水ホースの接続例

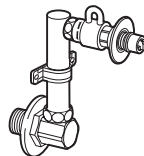
万能ホーム水栓・ツバのない全自動洗濯機用水栓	自在水栓	カップリング付き水栓

水栓の位置が低く、本体の背面に水栓が当たる場合

壁ピタ水栓(オートストッパー付)

CB-L6(別売り部品)

工事が必要です。



全自動洗濯機用水栓

全自動洗濯機用水栓(給水ホースを直接差し込める水栓)にも適合しない物があります。使用する場合は、日本電機工業会規格JEM1206に準拠した水栓を使用してください。(オートストッパー付きでツバがあり、先端寸法が10.5mmのものであれば問題ありません)

使用している水栓が準拠しているかは、水栓メーカーにお問い合わせください。

ただし、ツバのないものは使用できません。

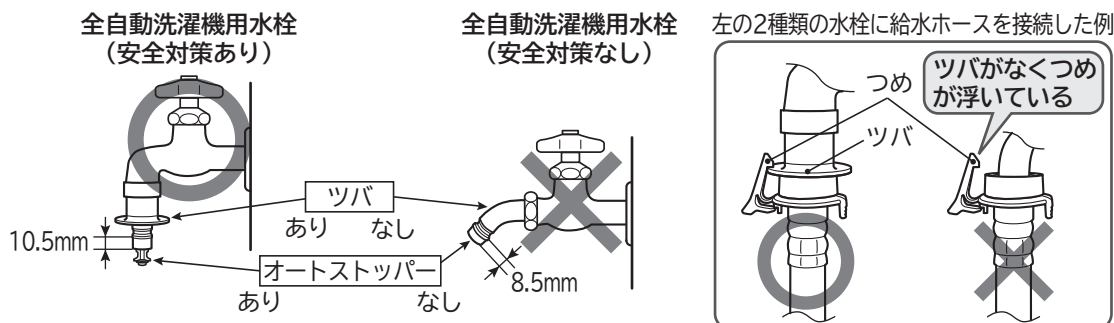
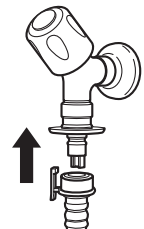
また、水栓接続部にさびや傷や凹凸があると、水漏れの原因になるため使用できません。

全自動洗濯機用給水栓

(オートストッパー付)

YS81(別売り部品)

工事が必要です。



※オートストッパー付きは、給水ホースが抜けると自動的に給水が止まります。

ワンタッチつぎての取り付けかた

⚠ 注意



指示

付属品のワンタッチつぎてを使用し、つぎて③をしっかりと締め付ける

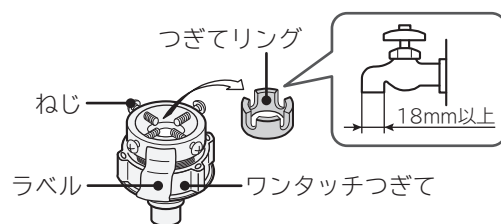
- 給水ホースおよびワンタッチつぎては、付属品を使用してください。
- 付属品以外のワンタッチつぎてを使用すると水漏れの原因になります。
- 長年使用するとねじやワンタッチつぎてが緩み、水漏れして思わぬ被害を招くことがあります。定期的に点検し、緩んでいる場合はさらに締め付けてください。

水栓(蛇口)およびワンタッチつぎては、本体に触れないようにする

- 振動により水漏れの原因になります。
- 水栓(蛇口)のパッキンや金属部などが、長年使用していると経年劣化やさびなどにより、水漏れに至るおそれがあります。

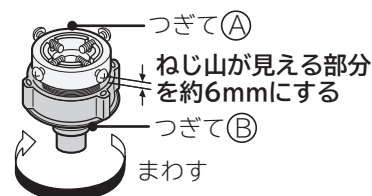
1 水栓(蛇口)の直径を確認する

直径が18mm以上のときは、つぎてリングを外します。

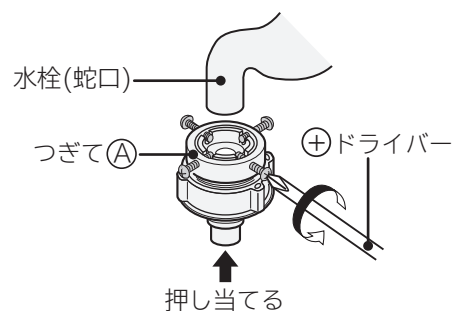


2 つぎて①、②とのすき間が6mmあることを確認する

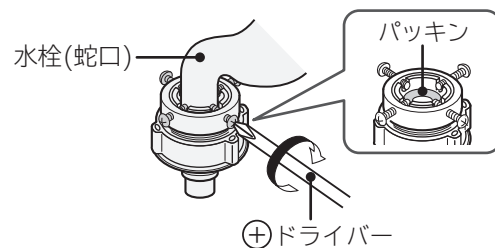
つぎて③を矢印方向に回し、すき間を調節します。



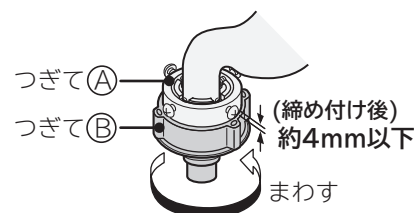
3 つぎて①のねじ4本を水栓(蛇口)の直径まで緩め、水栓(蛇口)の先端に押し当てる



4 壁側になるねじを先に手で締め、水栓(蛇口)がパッキンの中心になるように、ねじ4本を均等にしっかりと締め付ける



5 つぎて③を矢印方向に回し、つぎて①と②のすき間を約4mm以下にする

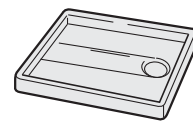


- 給水ホースの取り付けは、「給水ホースの取り付けかた・外しかた」→(P.13)をご覧ください。
- 長年使用するとねじやつぎて①、②が緩み、水漏れして思わぬ被害を招くことがあります。
②～⑤の手順に従い、取り付け直してください。付け直しても水漏れするような場合には、ワンタッチつぎてと給水ホースを取り替えてください。(転居のときなど、ワンタッチつぎてを取り付け直すときにも同じ作業を行ってください)
- ワンタッチつぎてが壊れたり、紛失した時は、別売り部品のワンタッチつぎて(NW-8EX 043)をお買い求めください。

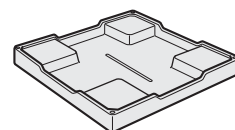
防水パン、洗濯機用トレイ、全自動専用設置台

設置条件によっては、別売り部品が必要となる場合があります。

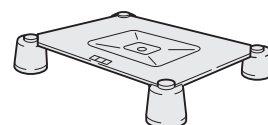
床面を結露による水滴から守るときに、別売り部品の洗濯機用防水パン(TP-780)・洗濯機用トレイ(YT-4)を設置することをおすすめします。



洗濯機用防水パン (TP-780)
(幅780×奥行640×高さ63mm)
工事が必要です。



洗濯機用トレイ (YT-4)
(幅640×奥行640×高さ83mm)
部品番号 YT-4-001



全自動専用設置台 (UP-D2)

警告



防水パン使用時は、防水パンの排水に注意する

防水パンの排水口が詰まると、水がたまりあふれて感電するおそれがあります。

水漏れ

本体を高くするとき、および防水パンの中に据え付けられないため、本体の脚を防水パンから外に出して据え付けるときは、別売り部品の全自動専用設置台(UP-D2)を設置することをおすすめします。

キャスター付きの設置台や底面が開口した設置台は、排水ホースが外れたり、本体が転倒してけがをすることがありますので、使用できません。

警告



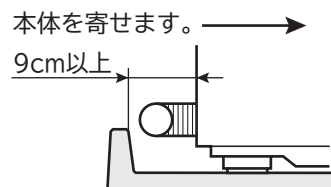
本体を高くするときは、全自動専用設置台を使用する
全自動専用設置台以外を使用すると、本体の下には回転部があるので、手足などが入りけがをすることがあります。

指示

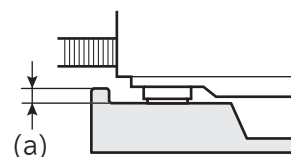
防水パンの設置

内寸が幅62cm以上、奥行54cm以上、高さ8cm以内の防水パンに設置できます。
(BL規格防水パン対応)

- 排水口の位置によっては、別売り部品の直下排水L形パイプ(HO-P5)が必要です。
- 排水口が本体の下になり、お手入れができない場合は、別売り部品の糸くずボックス(WLB-4)→(P.7)を設置することをおすすめします。
- 排水ホース出口位置が防水パンの高さより高い場合は、本体を寄せて排水ホース側のスペースを9cm以上確保してください。

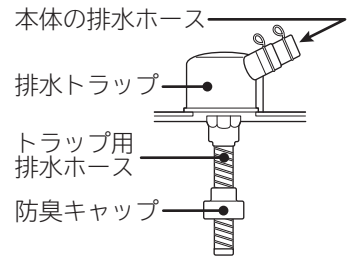


- 四隅が高くなっている防水パンは、排水ホース出口位置が高くなります。
(a)寸法が19mm以下の防水パンに設置できます。



排水トラップの設置

排水口からの逆流やにおいの吸い込みを防ぐために、別売り部品の洗濯機用排水トラップ(YT-T1)を設置することをおすすめします。

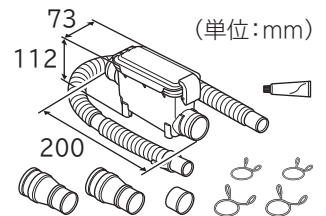


洗濯機用排水トラップ(YT-T1)

- 排水トラップ(YT-T1)の設置には工事が必要です。
- 据え付けにあたっては、設置条件を確認してください。
本体横に13cmの設置スペースが必要です。
- 排水トラップの説明書をご覧ください。
接続後は、排水ホースを引っ張っても抜けないことを確認してください。
また、試運転を行い、排水ホース接続から水漏れがないことを確認してください。

糸くずボックスの設置

排水口が糸くずなどで詰まりやすくなったときや、掃除が困難な設置条件の場合は、別売り部品の糸くずボックス(WLB-4)を設置することをおすすめします。



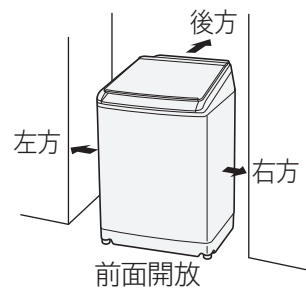
糸くずボックス(WLB-4)
部品番号 WLB-4-001

- 排水ホースに取り付け、洗濯した際の糸くずなどを集めて取り除きます。
- 排水トラップを使用する場合は、あわせて設置することをおすすめします。
排水トラップの詰まりを防止することができます。

据え付け場所

据え付けに必要な寸法を確認してください。

- 本体は前面を開放して、背面や左右の壁などから右表の寸法以上離してください。
- 排水ホースの引出側は、9cm以上離してください。
異常な振動や音を防ぐためです。
- 別売り部品の糸くずボックス(WLB-4)を使用するときは、排水ホース側を15cm以上あけてください。
- 別売り部品の直下排水L形パイプを使用したときは、13cm以上あけてください。



場所	消防法	基準適合	組込形
場所	離隔距離 (cm)		
上方		50	
左方		1.5*	
右方		1.5*	
後方		1.5	
下方		0	

※排水ホース側は9cm以上

しっかりした床に、水平に据え付けてください。

すべりやすい床や、弱い床は、振動や騒音が大きくなる可能性があります。



しっかりした水平な床

弱い床

凸凹床

直射日光が当る場所、40℃以上になる場所、発熱器具のそばに据え付けしないでください。

本体内部の温度が異常に高くなり、外観が変形・変色したり、本体が故障するおそれがあります。

屋外など凍結のおそれがある場所に、据え付けしないでください。

本体内部の残水が凍結し、思わぬ被害を招くことがあります。

警告



禁止

有機溶剤（ベンジン、シンナーなど）を扱う場所に据え付けない
引火したり、プラスチック部品が故障するおそれがあります。

排水ホースの引き出しかた

⚠ 注意



据え付けるときは、ホース引出口に排水ホースのくびれた部分を合わせ、排水ホースを本体内部でたるませない
内部でたるんでいるとほかの部品と接触し、排水ホースが破れて水漏れするなど思わぬ被害を招くことがあります。
指示 排水ホースの先端はしっかりと排水口へ入れる

排水ホースは、出荷時本体下部に固定されています。

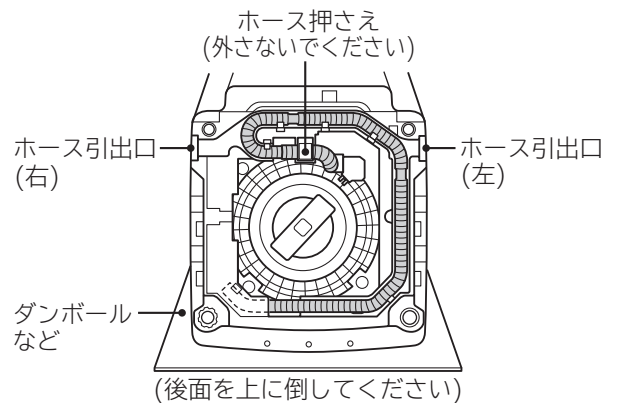
排水口の位置に応じて、下記手順に従って本体の左側、あるいは右側に付け替えてください。

排水口の位置が本体の下にあるときは、「本体の下に排水口がある場合」→(P.10)をご覧ください。

ご注意 固定されている排水ホースを引き出す場合、無理に引っ張らないでください。

1 本体を静かに後側へ倒す(ガラスフタが開かないようにテープなどで固定する)

本体を倒す場合、傷つき防止のためダンボールなどの上に静かに倒してください。また、ガラスフタが勢いよく開き、けがをするおそれや、部品の破損や故障の原因となりますので、静かに倒してください。

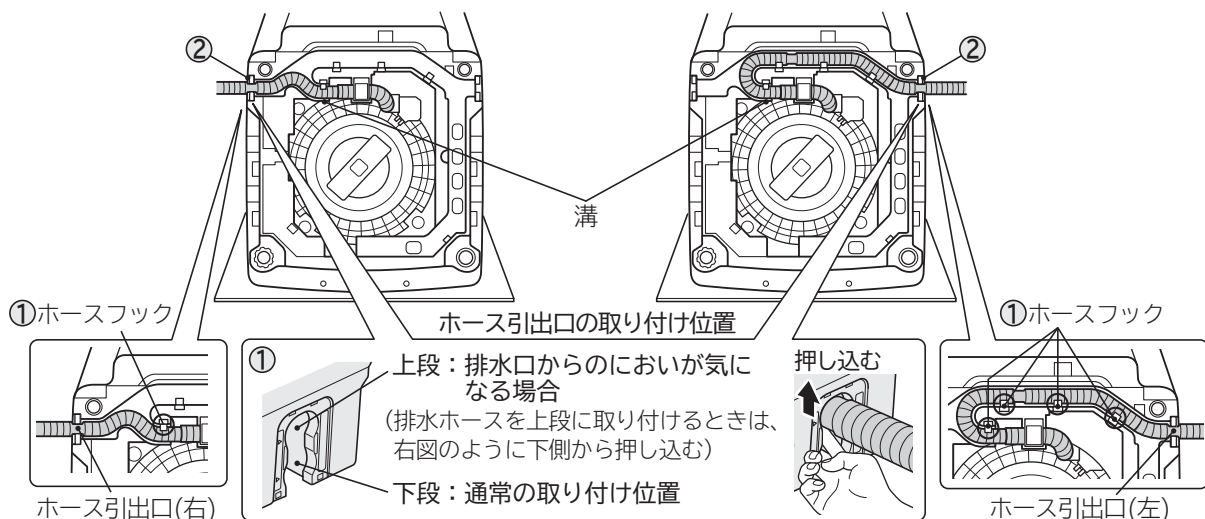


2 排水ホースを本体から取り外し、ホース引出口(右)、または(左)に取り付ける

- ① 排水ホースを溝にはめ込み、ホースフック(左に引き出す場合は4か所、右に引き出す場合は1か所)に固定する
- ② 排水ホースをホース引出口(上段または下段)にくびれた部分をはめ込み、排水ホースが本体内部でねじれていないか確認する

ホース引出口(右)に取り付ける場合

ホース引出口(左)に取り付ける場合



- ご注意**
- 上段と下段の間に排水ホースを挟まないでください。排水ホース内で糸くずが詰まり、排水できなかつたり、水漏れするおそれがあります。
 - すでに床面に排水トラップを設置している場合は、下段(通常に取り付け位置)で使用してください。上段に取り付けると、排水できなかつたり、水漏れするおそれがあります。
 - ホースフック部へ排水ホースを取り付ける場合、ホースフックの角部で破損や穴をあけないように注意してください。また、排水ホースのくびれた部分で固定するようにしてください。

3 排水ホースの先端は、しっかりと排水口に差し込む

排水ホースが外れると、水漏れなどの思わぬ被害を招くことがあります。

排水ホースの接続

排水ホースを排水口に差し込む場合

排水ホースの先端に、ホースピースが付いていることを確認してください。

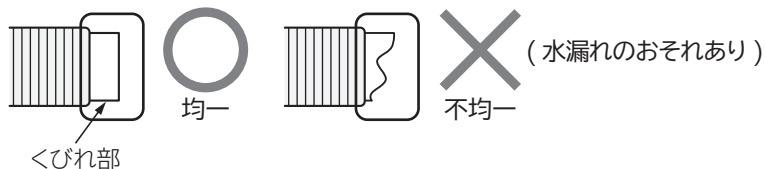
ホースの長さを調節するときは、下記の手順により作業を行ってください。

排水ホースの長さ調節のしかた

① 希望の長さのところでホースをはさみやカッターなどで切断する

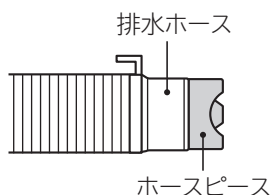
切断面は均一にしてください。

排水ホースを切断の際は、けが防止のため手袋を着用してください。



② 排水ホースの先端についているホースピースを付け直す

ホースピースを付けないと、排水がわるくなり、すすぎが不十分になったり、発泡して運転が止まる場合があります。

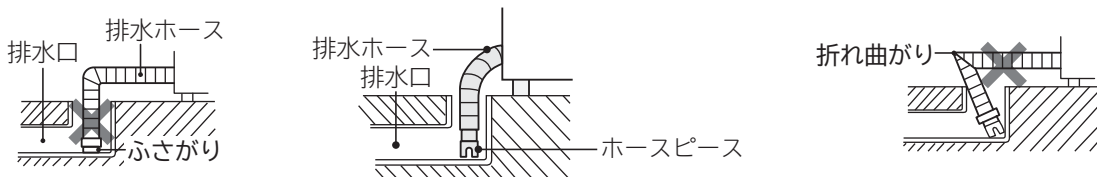


● 排水ホースの先端がふさがってないか確認してください。

排水口が浅く、先端がぶつかっていると、排水がわるくなります。

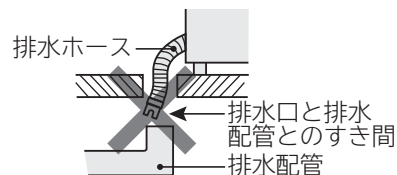
● 排水ホースは折れ曲がらないように差し込んでください。

● 排水ホース先端が、排水の力や振動などで抜けないよう、しっかり差し込んでください。



排水配管が見えない場合は、排水配管の位置を確認してから、排水ホース先端を差し込んでください。

確認しないで差し込むと、水漏れの原因になります。



注意



据え付ける前に排水口・排水トラップのお手入れをする

排水口・排水トラップに糸くずなどがたまっていると、排水不良やにおいの原因となります。

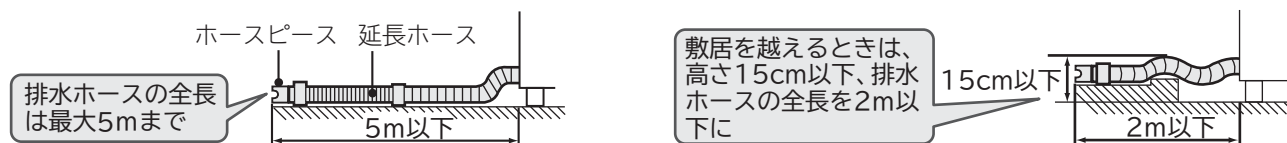
指示

排水ホースの延長

排水ホースを延長するときは、別売り部品の延長用排水ホースを使用してください。

部品番号 KW-50K1-023(長さ約80cm)

排水ホースを延長するときは、排水性能がわるくならないように、次の点をお守りください。



● 排水ホースが敷居をまたいで高くなっている場合は、ホースの全長を2m以下、ホースの高さを15cm以下とする。

● 15cmを超えると、排水ホース内部に糸くずなどの異物が詰まりやすくなります。

● 延長ホースを使用する場合、排水性能がわるくなり、正常な運転ができなくなる場合があります。

● 排水トラップを設置している場合は、定期的に排水トラップ内を掃除するようにしてください。

排水トラップ内で糸くずが詰まり、排水できなかったり、水漏れするおそれがあります。

本体の下に排水口がある場合

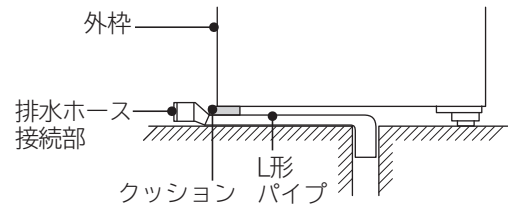
設置条件

本体の下に排水口があるときは、別売り部品の直下排水L形パイプ(HO-P5)を使用してください。

据え付けに当たっては、直下排水L形パイプ(HO-P5)に同梱の取扱説明書に従って設置してください。

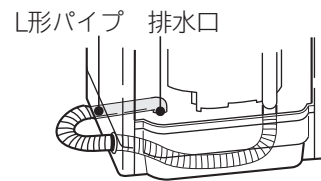
1 排水口にL形パイプを挿入する

別売り部品の直下排水L形パイプには、長・短2本のL形パイプが同梱されています。
排水口の位置が本体外枠の外側より約15cm以内にある場合は短いL形パイプを、そのほかの場合は長いL形パイプを使用してください。



2 本体を据え付ける

- L形パイプと排水ホースの接続部は、本体の外側に出るようにしてください。
- L形パイプが本体に直接当たらないように、クッションをはり付けてください。

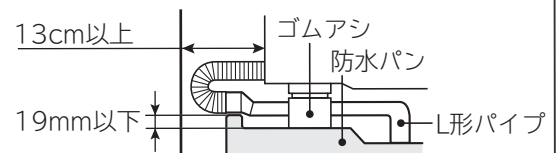


3 排水ホースとL形パイプを接続する

- L形パイプの位置に合わせて、排水ホースを切断してください。
- L形パイプの排水ホース接続部に接着剤を塗布し接続してください。
排水ホースがねじれないように接続してください。

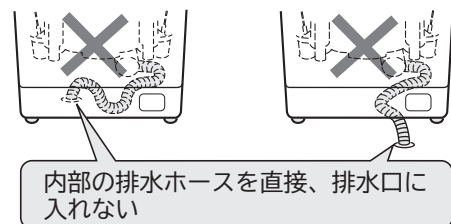
ご注意

- 防水パンの外周が高く取り付けられない場合は、別売り部品の直下排水L形パイプに同梱のゴムアシを設置してください。
- 排水ホースが壁と当たらないように13cm以上離して設置してください。



注意

- 右図のような排水ホースの取り出しはしない
禁止 水漏れや異音の原因になります。



水平を確認する

⚠ 注意



本体を水平に据え付ける

水平に据え付けしないと、故障や水漏れ、脱水中の停止、異常音の原因になります。

1 本体を据え付け場所に置く

本体がガタつく場合は、次のように調節してください。

調節脚側が、ガタつく場合

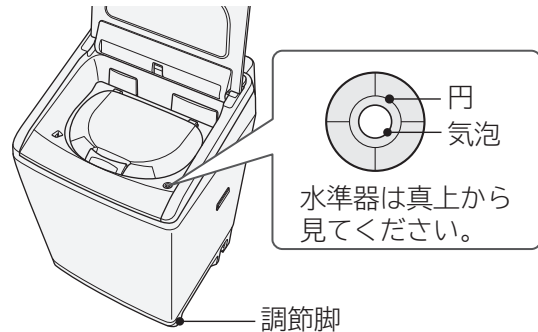
調節脚を高くしてガタつきをなくしてください。

調節脚の反対側が、ガタつく場合

後ろ側の脚を床につけ、前側の脚と床面とのすき間に適当な板材などを敷いて、ガタつきをなくしてください。

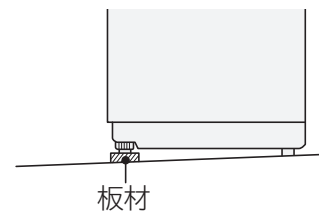
2 水準器の気泡の位置を確認する

気泡が円の中に入っている場合は、脚の調節は必要ありません。



3 水準器の気泡の位置に応じて、固定脚に付属品の脚キャップを取り付ける (調節脚は回して高さを調節します)

脚キャップだけで調節できない場合は、床面の傾斜が大きいため、適当な板材などを敷いてください。

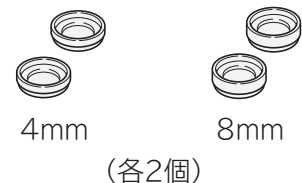


4 本体にガタつきがないか確認する

ガタつきがある場合は、調節脚で調節してください。

脚キャップについて

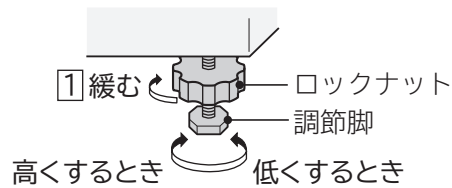
- 付属品の脚キャップは、4mm、8mmが各2個同梱されています。必要に応じ、組み合わせて使用してください。組み合わせて使用するとき、高さの低い方を下にしてください。
- 脚キャップを調節脚に取り付けることはできません。



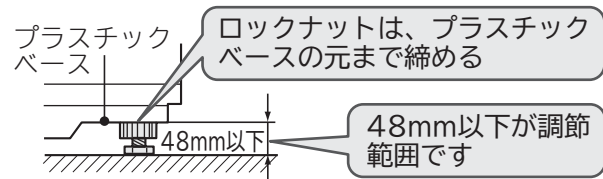
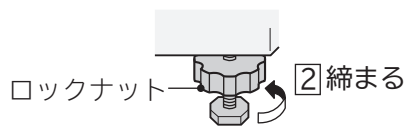
水平を確認する(つづき)

調節脚の使いかた

- ① ロックナットを矢印方向①に回して緩め、調節脚を回してガタつきを調節する
14mmまで高さ調節ができます。



- ② 調節が終わったら、ロックナットを矢印方向②に「カチッ」と音がするまで回して固定する

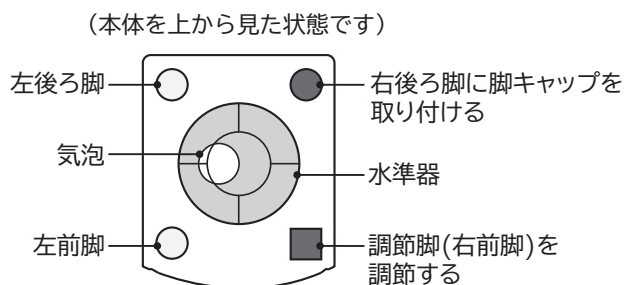


水準器の気泡位置と脚高さ調節方法の目安

■下表の見方

気泡の片寄り方向とはみ出し量を確認します。

(例) 気泡が左前脚方向にはみ出している場合：調整例の①



調節例			
気泡が円からはみ出している場合			
①	②	③	④
脚キャップを取り付ける	脚キャップを取り付ける	脚キャップを取り付ける	脚キャップを取り付ける
調節する	調節する	脚キャップを取り付ける	脚キャップを取り付ける

給水ホースの取り付けかた・外しかた

本体

ユニオンナットの取り付けかた

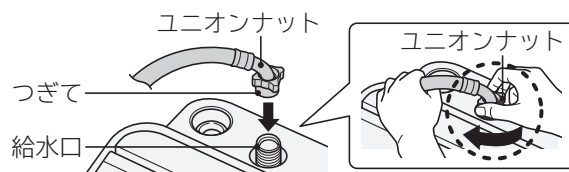
⚠ 注意



水漏れ

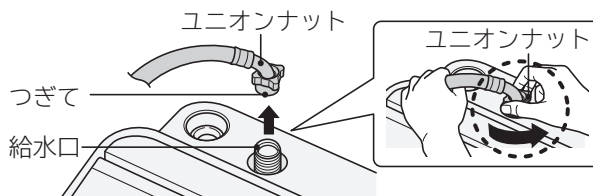
給水ホースが回らないように片手で押さえ、つぎてが上下にぐらつかないところまでユニオンナットを回す。さらに、ユニオンナットを約90°回し、しっかり締め付ける

- ユニオンナット取り付け後に、つぎてのぐらつきやユニオンナットの緩みがないか確認してください。締め付けが十分でないと、水漏れの原因になります。
- 長年使用するとユニオンナットが緩み、水漏れして思わぬ被害を招くことがあります。定期的に点検し、緩んでいる場合はさらに締め付けてください。



ユニオンナットの外しかた

- 1 水栓(蛇口)を閉める
- 2 電源 **切/入** を押し、電源を入れる
- 3 **洗濯** を押し、「槽洗浄」コースを選ぶ
- 4 **スタート 一時停止** を押し、約1分間運転する
- 5 **スタート 一時停止** を押し、一時停止する
- 6 電源 **切/入** を押し、電源を切る
- 7 ユニオンナットを矢印方向に回して外す



- 給水ホースおよびワンタッチつぎては、付属品を使用してください。
- ねじやワンタッチつぎてをさらに締め付けたり、付け直しても不具合なときは、ワンタッチつぎてと給水ホースを取り換えてください。
- 長年使用するとねじ、ワンタッチつぎてやユニオンナットが緩み、水漏れして思わぬ被害を招くことがあります。緩んでいる場合は、さらに締め付けてください。

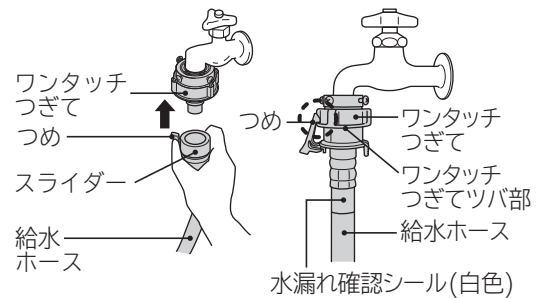
給水ホースの取り付けかた・外しかた(つづき)

水栓(蛇口)

取り付けかた

- 1 スライダーを押し下げながら、ワンタッチつぎてに差し込む
- 2 スライダーを離して、「パチン」と音がるまで給水ホースを押し上げる

- 給水ホースのつめが、ワンタッチつぎてのツバにしっかり掛かっていることを確認してください。
- 給水ホースを引っ張り、抜けないことを確認してください。

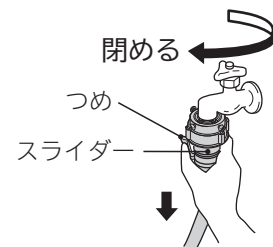


水漏れ確認のお願い

本機の給水ホースには水漏れ確認シールがついています。(右上図)
本シールは水滴が付着すると色が緑色に変わりますので、接続部の水漏れ確認にご利用ください。
(水漏れ確認シールは乾くと白色に戻ります)
※湿気の多い環境下や結露水などにより、水漏れがない場合でも緑色に変わる場合があります。
油などが付着すると、白色に戻らない場合があります。

外しかた

- 1 水栓(蛇口)を閉める
- 2 電源 **切/入** を押し、電源を入れる
- 3 **洗濯** を押し、「槽洗浄」コースを選ぶ
- 4 **スタート一時停止** を押し、約1分間運転する
- 5 **スタート一時停止** を押し、一時停止する
- 6 電源 **切/入** を押し、電源を切る
- 7 つめを外し、スライダーを押し下げながら、給水ホースを外す



給水ホース関連部品

給水ホースを延長するとき

長さ	部品番号
1m	KW-S451-618
2m	KW-S451-619
3m	KW-S451-620

本体と水栓(蛇口)の距離が近いとき

長さ	部品番号
0.5m	NW-6SD-031

アース線の取り付け

警告



アース線を取り付ける

アース線を取り付けないと、漏電のときに感電することがあります。

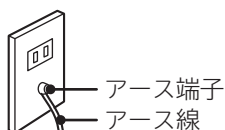
アース線接続

アース線を取り付けてください。

- 万一の漏電時の感電事故を防ぐためです。また、漏電遮断器の取り付けもお勧めします。
- アース線を接続するときは、電源プラグをコンセントから抜いた状態で接続してください。
- 据え付け場所の変更や転居の際には、アース線の取り付けを行ってください。

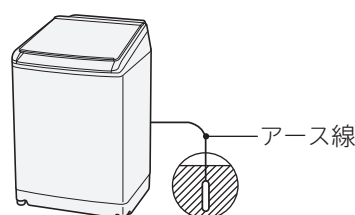
アース端子がある場合

アース線をアース端子に接続してください。



アース端子がない場合

アース工事をしてください。



(電気工事士の有資格者がD種(第3種)接地工事をするよう、法令で定められています)

注意



次のようなところには、アース線を接続しない(法令などで禁止)

ガス管、電話線、避雷針、水栓(蛇口)

禁止

- ・水道管は途中から塩化ビニール管になっているところが多いため避けてください。

電源(コンセント)

警告



定格15A以上、交流100Vのコンセントを単独で使う

ほかの器具と併用すると、分岐コンセントが異常発熱して発火することがあります。

電源



禁止

●電源コードを傷つけない

- ・傷つけない、加工しない ・無理に曲げない、引っ張らない、ねじらない
- ・加重をかけない、挟み込まない

●ぬれた手で電源プラグの抜き差しをしない

●傷んだ電源コードや電源プラグ、緩んだコンセントを使用しない

●タコ足配線をしない、延長コードを使用しない

試運転

設置後は、洗濯・脱水槽内に何も入れないで下記手順で試運転を行い、異常音、ホース取り付け部からの水漏れや、排水ホース先端が排水口から抜けていないかなどを確認してください。

- 1** **スタート一時停止** を押したまま、電源 **切/入** を同時に3秒以上押す
表示部に「777」が表示されます。

- 2** **スタート一時停止** を押し、水栓(蛇口)をゆっくりと開ける
本体に急激な水圧をかけないため、水栓(蛇口)はゆっくりと開けてください。
運転が始まり、約5分後に自動で停止します。

運転行程	時間	確認のポイント
① 洗剂量測定	約30秒	・洗剂量表示が出るか
② 給水	約90秒	・給水されているか ・接続されるホース(給水ホースなど)から水漏れがないか ・水漏れ確認シールの色が白色か (水分が水漏れ確認シールに付着すると緑色に変わります。 変わった場合は、水漏れしていないか接続部を確認してください)
③ 洗い	約10秒	・かくはん翼が回っているか ・水漏れや異常音がないか
④ 排水 ⑤ 脱水	約120秒	・きちんと排水されているか ・接続されるホース(排水ホースなど)から水漏れがないか ・異常音がないか
⑥ 乾燥	約30秒	・送風音がするか ・異常音がないか

※時間は、水道水圧や排水状態により変動します。

- ④以降はふたが閉じていないと「C03」お知らせが表示されます。ふたを閉じて運転してください。
- 終了のメロディが鳴り、自動で電源が切れます。
- 運転終了後に、給水ホース接続部や本体などから水漏れして、内ふたの周りや床面などがぬれていないかを確認してください。

⚠ 注意



水栓(蛇口)をゆっくりと開ける

水漏れ

給水ホース、水道配管に空気がたまり、圧縮された空気圧により、本体が破損し、水漏れやけがをするおそれがあります。

運転前に、水栓(蛇口)を開いて水漏れがないか確認する

ねじが緩んだりしていると、水漏れして思わぬ被害を招くことがあります。

本体据え付け後や移設後など、水栓接続を変えたあとや運転前は、水栓(蛇口)を開いて水漏れがないか確認する

接続部が緩んでいたり、水漏れして思わぬ被害を招くことがあります。

また、長年使用していると、パッキンの経年劣化や金属部のさびなどにより、水漏れするおそれがあります。

 日立アプライアンス株式会社

〒105-8410 東京都港区西新橋2-15-12
電話 (03) 3502-2111

